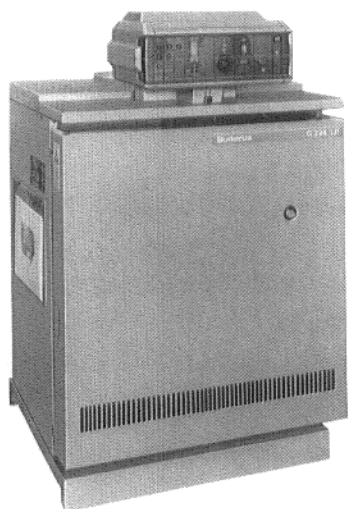
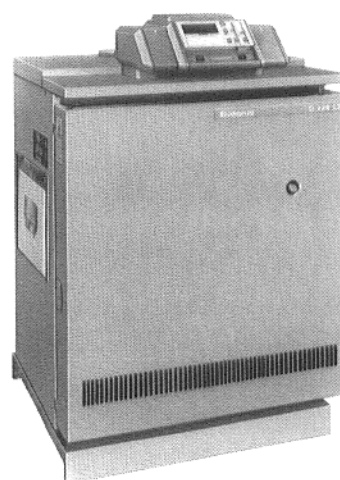


Návod k obsluze

Speciální topný kotel na plyn G224 LP



G224 s HS 3220



G224 LP s HS 4201

Dobře uschovejte!

Milá zákaznice, milý zákazníku,

Speciální topný kotel na plyn G224 LP byl zkonstruován a vyroben na základě nejnovějších technologických poznatků a bezpečnostně technických předpisů. Při tom jsme kladli důraz zejména na pohodlnou obsluhu.

Pro zajištění bezpečného, hospodárného a životnímu prostředí příznivého užívání tohoto zařízení Vám doporučujeme, abyste se řídili bezpečnostními pokyny a návodem k obsluze.



Bezpečnostní pokyny **Místnost, ve které je kotel instalován**

- Když ucítíte plyn:**
- 1. Žádná manipulace s otevřeným ohněm! Nekuřte!**
 - 2. Vyvarujte se jiskření! Nepoužívejte žádné elektrické spínače, ani telefon, zástrčky, zvonky!**
 - 3. Uzavřete hlavní přívod plynu!**
 - 4. Otevřete okna a dveře!**
 - 5. Varujte obyvatele domu a opusťte budovu!**
 - 6. Zvenčí, mimo budovu, zavolejte plynárenský podnik nebo odbornou topenářskou firmu!**

V ostatních případech nebezpečí ihned uzavřete hlavní přívod plynu a odpojte zařízení od přívodu elektrického proudu, např. vypněte nouzový vypínač nebo jistič.

Otvory pro přívod a odvod vzduchu se nesmí zmenšovat nebo uzavírat.

V blízkosti kotle se nesmí skladovat a používat hořlavé materiály nebo kapaliny.

Aby nedošlo k poškození kotle, je třeba vyloučit znečištění spalovaného vzduchu halogenouhlovodíky (tyto jsou např. obsaženy ve sprejích, ředidlech a čisticích prostředcích, barvách, lepidlech) a silným výskytem prachu. Místnost pro instalaci topného kotle musí být zajištěna proti zamrzání a dobře větraná.

Práce na topném zařízení

Montáž, přípoje paliva, odvod spalin, první uvedení do provozu, připojení na přívod el. proudu, údržbu a opravy smí provádět pouze odborná firma. Práce na plynovém vedení musí být prováděny koncesovanou firmou.

Provozovatel je povinen provádět nebo nechat provádět čištění a údržbu.

Čištění a údržba se musí provádět jednou ročně! Při tom je třeba zkontrolovat funkční bezchybnost celého zařízení. Zjištěné nedostatky musí být ihned odstraněny.

Doporučujeme uzavření smlouvy o provádění údržby s odbornou firmou.

Poučení o funkci a obsluze

Ten, kdo zařízení instaluje, musí provozovatele seznámit s funkcí a obsluhou topného zařízení a předat mu technickou dokumentaci.

G224 LP s regulačním přístrojem HS 3220

Uvedení do provozu

Kontrola stavu vody v zařízení

- V případě otevřených zařízení musí být indikátor manometru v červeném poli.
- U uzavřených zařízení musí být indikátor manometru v rozsahu zeleného pole.
- V případě potřeby vodu doplňte a celé zařízení odvzdušněte.

V případě úbytku vody během provozní doby vodu pomalu doplňte a celé zařízení odvzdušněte. V případě častého úbytku vody je třeba zjistit příčinu a ihned ji nechat odstranit.

Uvedení plynového hořáku do provozu

- Drážku v hlavě uchycovací šroubu pro průhledný kryt regulačního přístroje (obr. 1) nastavte do vodorovné polohy, např. pomocí mince. Průhledný kryt vyjměte směrem dopředu.
- Spínač provozu (obr. 2) nastavte do polohy I (EIN = zapnuto)
- Pomalu otevřete uzavírací plynový kohout.
- Nastavte regulátor teploty vody v kotli (obr. 2) na požadovanou teplotu. V případě regulace „Ecomatic Regelung“ nastavte do polohy „AUT“.
- Opět nasad'te průhledný kryt.

Regulace kotle a topného okruhu - viz zvláštní návod k obsluze.

Porucha

- Když se rozsvítí signální světlo na tlačítku pro odstraňování poruch (obr. 3), zmáčkněte tlačítko pro odstraňování poruch.

V případě poruchy svítí ještě navíc světlo signalizující poruchu hořáku, umístěné nad regulátorem teploty vody.

- Pokud po opakovaném zmáčknutí tlačítka pro odstraňování poruch hořák nenaskočí, musí poruchu odstranit koncesovaná firma.

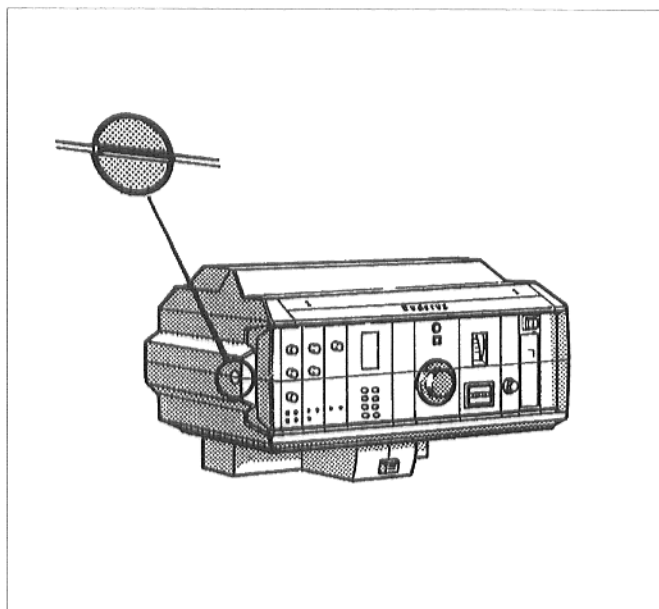
Palivo

Zemní plyn

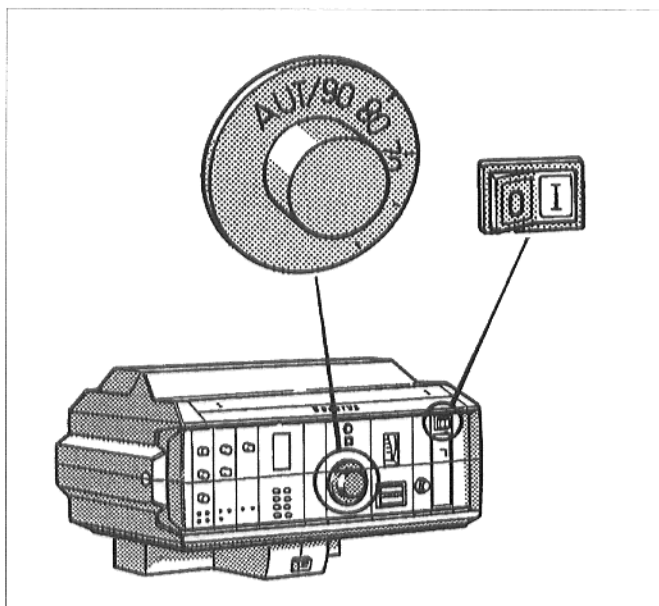
Odstavení z provozu

- Drážku v hlavě uchycovací šroubu pro průhledný kryt regulačního přístroje (obr. 1) nastavte do vodorovné polohy, např. pomocí mince. Průhledný kryt vyjměte směrem dopředu.
- Spínač provozu (obr. 2) nastavte do polohy 0 (AUS = vypnuto).
- Uzavřete závěrný kohout plynu.
- Na regulační přístroj znovu nasad'te průhledný kryt.

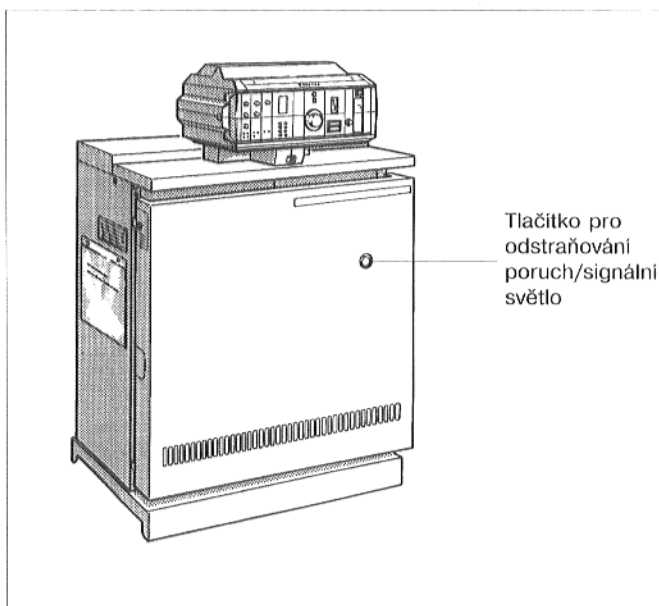
Pokud se topné zařízení nebude používat v zimních měsících, musí se z něj vypustit topná voda (nebezpečí zamrznutí).



Obr. 1: Snímání průhledného krytu



Obr. 2: Uvádění plynového hořáku do provozu



Obr. 3: Tlačítko pro odstraňování poruch

G224 LP s regulačním přístrojem HS 4201

Uvedení do provozu

Kontrola stavu vody v zařízení

- V případě otevřených zařízení musí být indikátor manometru v červeném poli.
- U uzavřených zařízení musí být indikátor manometru v rozsahu zeleného pole.
- V případě potřeby vodu doplňte a celé zařízení odvzdušněte.

V případě úbytku vody během provozní doby vodu pomalu doplňte a celé zařízení odvzdušněte. V případě častého úbytku vody je třeba zjistit příčinu a ihned ji nechat odstranit.

Uvedení plynového hořáku do provozu

- Spínač provozu (obr. 4) nastavte do polohy I (EIN = zapnuto).
- Pomalu otevřete uzavírací plynový kohout.
- Otevřete kryt na levé straně regulačního přístroje (obr. 5).
- Nastavte regulátor teploty vody v kotli (obr. 5) do polohy „AUT“.
- Kryt opět zavřete.

Regulace kotle a topného okruhu - viz zvláštní návod k obsluze.

Porucha

- Když se rozsvítí signální světlo na tlačítku pro odstraňování poruch (obr. 6), zmáčkněte tlačítko pro odstraňování poruch.

V případě poruchy svítí ještě navíc světlo signalizující poruchu hořáku „Brennerstörung“ v indikačním poli dálkového ovládání.

- Pokud po opakovaném zmáčknutí tlačítka pro odstraňování poruch hořák nenaskočí, musí poruchu odstranit koncesovaná firma.

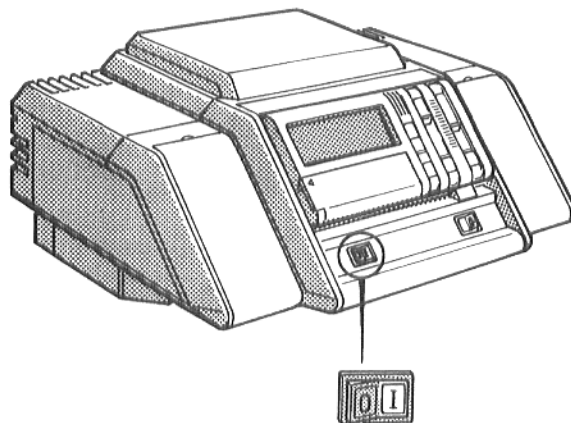
Palivo

Zemní plyn

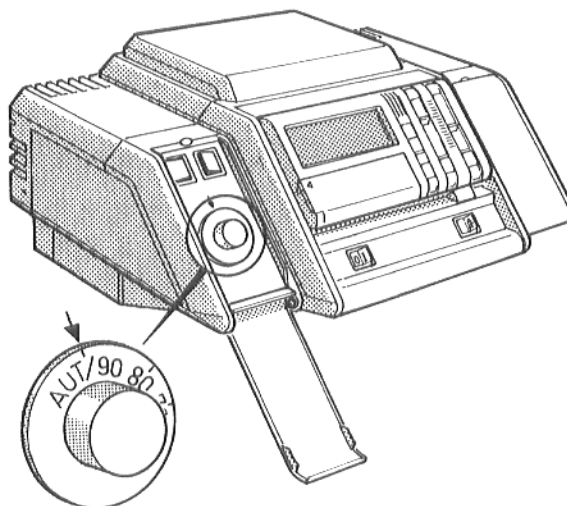
Odstavení z provozu

- Spínač provozu (obr. 4) nastavte do polohy 0 (AUS = vypnuto).
- Uzavřete závěrný kohout plynu.

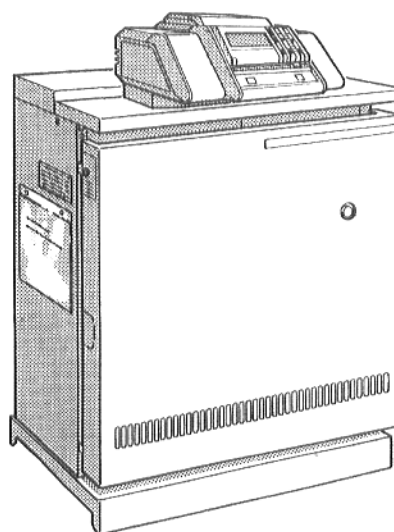
Pokud se topné zařízení nebude používat v zimních měsících, musí se z něj vypustit topná voda (nebezpečí zamrznutí).



Obr. 4: Uvádění plynového hořáku do provozu



Obr. 5: Regulátor teploty vody v kotli



Obr. 6: Tlačítko pro odstraňování poruch