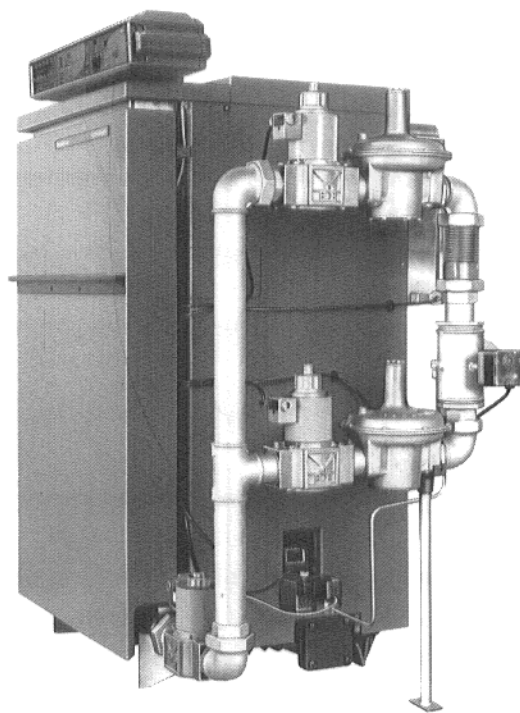


Návod k obsluze

Speciální topný kotel na plyn

GK 424 LZ LOWNOX a GE 424 LZ LOWNOX Ecomatic



Prosím, pečlivě uschovejte



Bezpečnostní pokyny

- Když ucítíte plyn:**
- 1. Žádná manipulace s otevřeným ohněm! Nekuřte!**
 - 2. Vyvarujte se jiskření! Nepoužívejte žádné elektrické spínače, ani telefon, zástrčky, zvonky!**
 - 3. Uzavřete hlavní přívod plynu!**
 - 4. Otevřete okna a dveře!**
 - 5. Varujte obyvatele domu a opusťte budovu!**
 - 6. Zvenčí, mimo budovu, zavolejte plynárenský podnik nebo odbornou topenářskou firmu!**

V ostatních případech nebezpečí ihned uzavřete hlavní přívod paliva a odpojte zařízení od přívodu elektrického proudu, např. vypněte nouzový vypínač nebo jistič!

Místnost, ve které je kotel instalován

Otvory pro přívod a odvod vzduchu se nesmí zmenšovat nebo uzavírat.

V blízkosti kotle se nesmí skladovat a používat hořlavé materiály nebo kapaliny.

Aby nedošlo k poškození kotle, je třeba vyloučit znečištění spalovaného vzduchu halogenuhlovodíky (tyto jsou např. obsazené ve sprejích, ředidlech a čisticích prostředcích, barvách, lepidlech) a silným výskytem prachu. Místnost pro instalaci topného kotle musí být zajištěna proti zamrzání a dobře větraná.

Práce na topném zařízení

Montáž, přípoje paliva, odvod spalin, první uvedení do provozu, připojení na přívod el. proudu, údržbu a opravy smí provádět pouze odborná firma. Práce na plynovém potrubí musí být prováděny koncesovanou firmou.

Provozovatel je povinen provádět, nebo nechávat provádět čištění a údržbu.

Čištění a údržba se musí provádět jednou ročně! Při tom je třeba zkontrolovat funkční bezchybnost celého zařízení; zjištěné nedostatky musí být ihned odstraněny.

Doporučujeme uzavření smlouvy o provádění údržby s odbornou firmou.

Poučení o funkci a obsluze

Ten, kdo zařízení instaluje, nebo jím pověřený odborník - technik, musí provozovatele zařízení seznámit s funkcí a obsluhou topného zařízení a předat mu technickou dokumentaci.

K regulaci topného okruhu viz zvláštní návod k obsluze.

1. Uvedení do provozu

Druhy paliv

- Zemní plyn, skupina L nebo H
- Propan-butan

Při prvním uvedení do provozu nastavte plynový hořák na tepelné zatížení podle návodu k uvedení do provozu a návodu k údržbě. Přestavení na jiný druh plynu se může provést, aniž by bylo třeba demontovat plynový hořák.

Zkontrolujte stav vody v zařízení.

- V případě otevřených zařízení musí být indikátor manometru v červeném poli.
- U zavřených zařízení musí být indikátor manometru v rozsahu zeleného pole. V případě potřeby vodu doplňte a zařízení odvzdušněte.
- V případě úbytku vodu doplňujte jen velmi pomalu. Při častém úbytku vody je třeba zjistit příčinu a ihned ji nechat odstranit.
- Voda pro plnění a doplňování musí odpovídat směrnici Buderus K 8 (viz celkový katalog).
- Proveďte odvzdušnění celého zařízení pomocí nainstalovaných odvzdušňovacích ventilů.
- Zkontrolujte, zda se v prostoru mezi hlavními tryskami a roštníci topeniště nenachází žádné usazené nečistoty.
- Otevřete ventily otopných těles, uzavírací ventily a hradítka v topném zařízení.

Uvedení plynového hořáku do provozu

- Otevřete závěrný plynový kohout.
- Spínač provozu (17) nastavte do polohy I (EIN = zapnuto).

● GK 424 LZ LOWNOX:

(viz obr. 1, dvoustupňový provoz)

Na regulátoru teploty vody v kotli (13) nastavte požadovanou teplotu.

● GE 424 LZ LOWNOX Ecomatic:

(viz obr. 2)

V případě regulace Ecomatic je teplota vody v kotli nastavena od výrobce. Řiďte se návodem k obsluze pro regulaci Ecomatic.

Když hořák nenaskočí (obr. 3)

- Když se hořák po 10 sekundách přepne na poruchu, pak je třeba asi po 1 minutě zatlačit tlačítko pro odblokování na řízení hořáku.
- Pokud hořák nenaskočí po opakovaném zmáčknutí tlačítka na odblokování, musí poruchu odstranit koncesovaný instalatér – plynář.

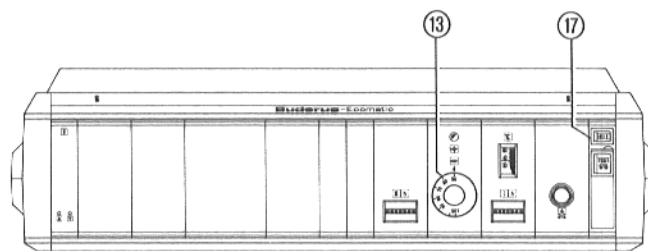
Upozornění:

Když je plynový hořák vybaven přístrojem pro kontrolu těsnosti (neprostupnosti), pak se spouštění zapalovacího plamínku zpožďuje v důsledku předchozí kontroly utěsnění hlavního plynového vedení mezi oběma plynovými ventily o dobu cca. 30 sekund (viz bod 3. a obr. 4).

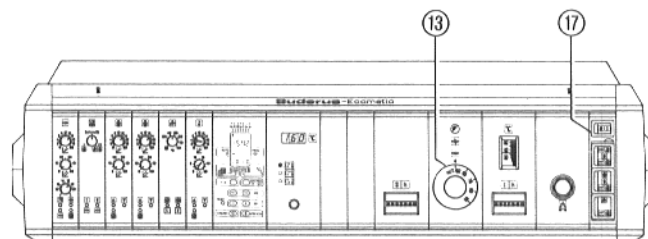
2. Odstavení z provozu

- Zavřete závěrný plynový kohout.
- Spínač provozu (17) přepněte do polohy 0 (AUS = vypnuto).
- V případě delších přerušení provozu zařízení odpojte od přívodu el. proudu.

K regulaci topného okruhu viz zvláštní návod k obsluze.



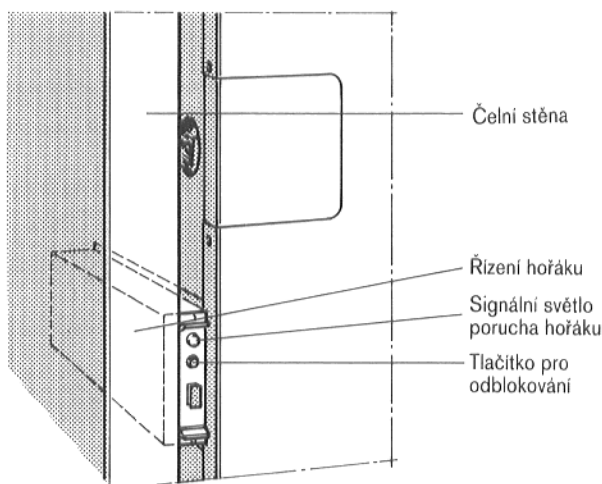
Obr. 1 – Regulátor HS 3321



Obr. 2 – Regulátor HS 3320 (s maximálním vybavením)

Legenda:

- (13) Regulátor teploty vody v kotli
- (17) Spínač provozu I / 0



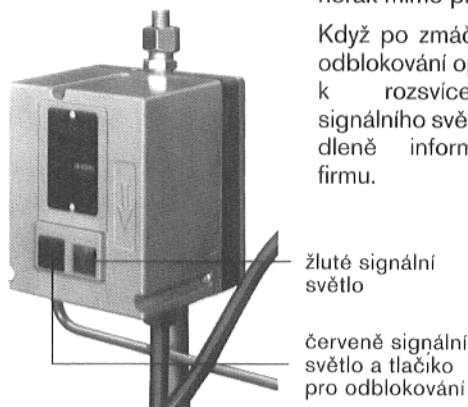
Obr. 3 – pravá čelní strana kotle

3. Přístroj na kontrolu těsnosti (neprostupnosti) (Obr. 4)

U zařízení, které je vybaveno přístrojem na kontrolu těsnosti, mají signální světla následující význam:

- Žluté signální světlo: Kontrolní přístroj v provozu.
- Červené signální světlo: Netěsnost v plynovodním systému, hořák mimo provoz.

Když po zmáčknutí tlačítka pro odblokování opakovaně dochází k rozsvícení červeného signálního světla, je třeba neprodleně informovat odbornou firmu.



Obr. 4 – Znárodnění principu

