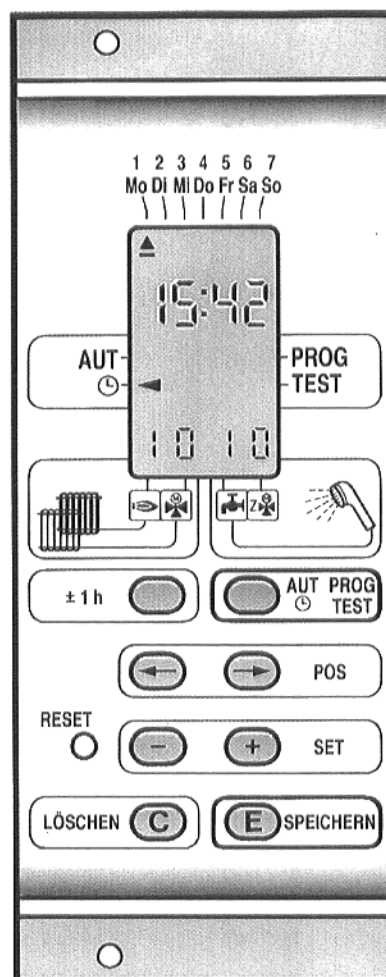


# Návod k obsluze

## Mikropočítačové čtyřkanálové spínací hodiny M 171



# Obsah

	Strana
1. Obecně . . . . .	2
2. Čelní panel, krátký návod k obsluze . . .	3
3. Uvedení do provozu . . . . .	4
3.1 Letní–zimní čas . . . . .	4
4. Standardní program . . . . .	4
5. Testování spínacích kroků . . . . .	5
6. Zrušení spínacích kroků . . . . .	5
7. Programování. . . . .	6 – 8
7.1 Příprava programu . . . . .	6
7.2 Zavádění programu. . . . .	7
7.3 Nevyplněná tabulka pro program podle přání . . . . .	8
8. Přepínání spínaného kanálu . . . . .	9
9. Nastavení reálného denního času . . . .	9


# 1. Obecně

Mikropočítačové spínací hodiny mají čtyři spínané kanály:

Kanál 1  = okruh kotle (TO I)

Kanál 2  = okruh směšovače (TO II)

Kanál 3  = ohřev užitkové vody

Kanál 4  = oběh užitkové vody  
a okruh směšovače (TO III)

Standardní program zavedený výrobcem a nastavený reálný denní čas ve spojení s zálohováním chodu zajišťují, že spínací kroky standardního programu se stanou funkčními ihned po uvedení zařízení do provozu.

Při tom se zohledňují i spínací kroky dne spouštění od 0.00 hodin až do okamžiku uvedení do provozu.

Je však nutné provést kontrolu aktuálního reálného (denního) času, např. letní-zimní čas (ve spojení s dálkovým ovládním BFF se přestavení, popř. korekce reálného denního času uskutečňuje automaticky).

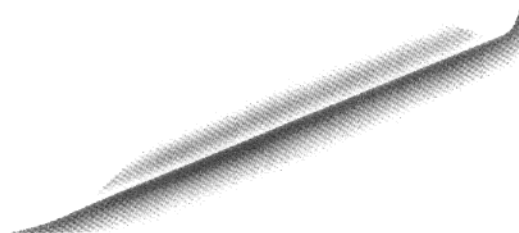
Standardní program od výrobce je možné vymazat buď částečně, nebo úplně.

Pro individuální program na přání máte k dispozici 84 spínacích kroků.

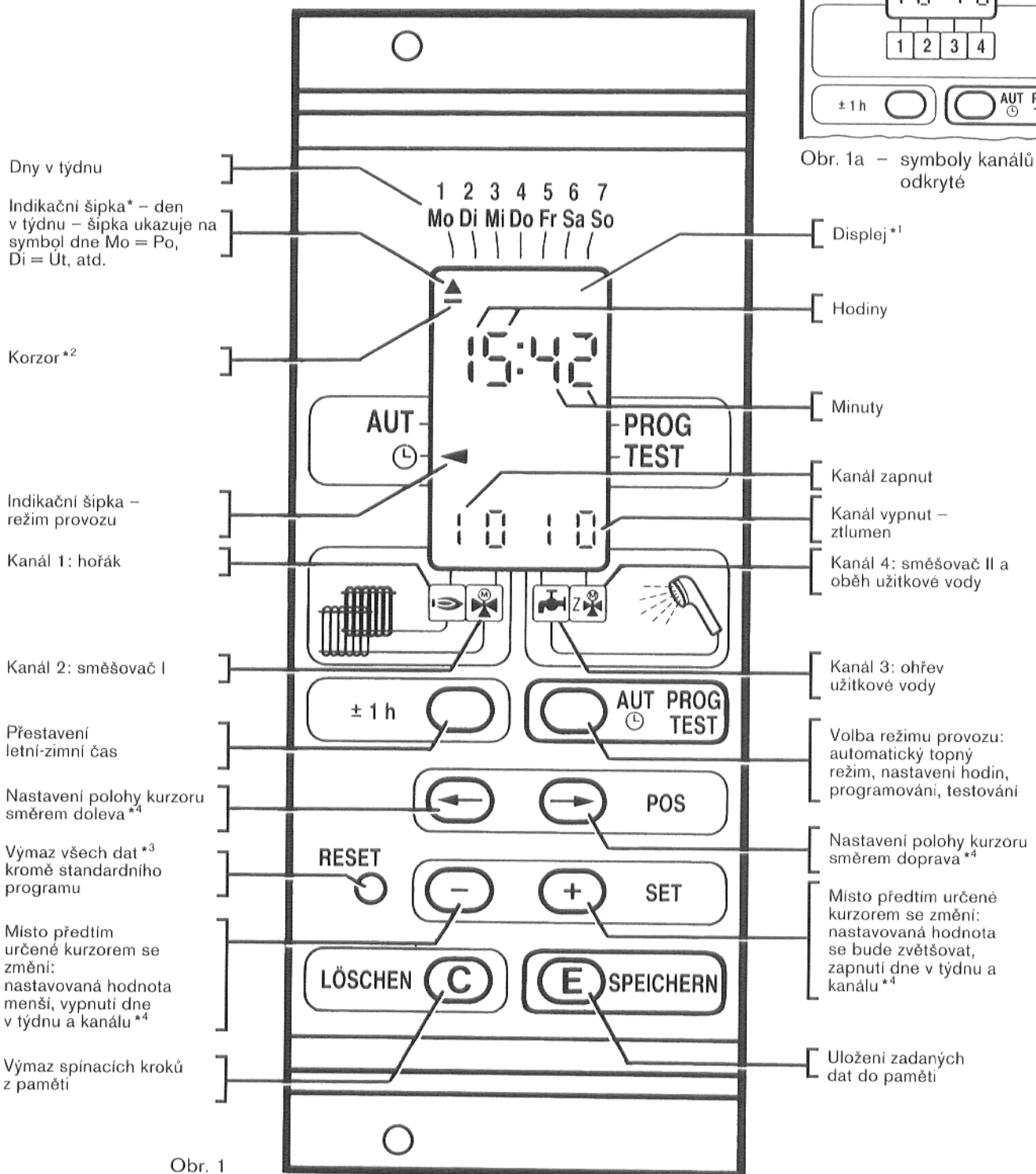
Při výpadku proudu jdou hodiny bez indikace dále a veškerá data v paměti zůstávají zachována.

Zmáčknutím libovolného tlačítka se osvítlí displej na dobu 1 – 2 minut.

V případě, že se vyskytnou poruchy, které se např. projeví nekompletním zobrazením na displeji, je možné je odstranit zmáčknutím tlačítka RESET. Pak je třeba znovu zavést aktuální reálný denní čas, popř. program na přání. Při používání dálkového ovládní BFF je třeba zmáčknout tlačítko **(E)** a reálný denní čas se nastaví automaticky.



## 2. Čelní panel, krátký návod k obsluze



Obr. 1a – symboly kanálů odkryté

Dny v týdnu

Indikační šipka\* – den v týdnu – šipka ukazuje na symbol dne Mo = Po, Di = Út, atd.

Korzor\*<sup>2</sup>

Indikační šipka – režim provozu

Kanál 1: hořák

Kanál 2: směšovač I

Přestavení letní-zimní čas

Nastavení polohy kurzoru směrem doleva\*<sup>4</sup>

Vymaz všech dat\*<sup>3</sup> kromě standardního programu

Místo předtím určené kurzorem se změní: nastavovaná hodnota menší, vypnutí dne v týdnu a kanálu\*<sup>4</sup>

Vymaz spinačích kroků z paměti

Displej\*<sup>1</sup>

Hodiny

Minuty

Kanál zapnut

Kanál vypnut – ztlumen

Kanál 4: směšovač II a oběh užitkové vody

Kanál 3: ohřev užitkové vody

Volba režimu provozu: automatický topný režim, nastavení hodin, programování, testování

Nastavení polohy kurzoru směrem doprava\*<sup>4</sup>

Místo předtím určené kurzorem se změní: nastavovaná hodnota se bude zvětšovat, zapnutí dne v týdnu a kanálu\*<sup>4</sup>

Uložení zadaných dat do paměti

### Vysvětlivky:

\* = Pomocí šipky se při "Uhr stellen" = nastavení hodin vždy nastaví jen jeden den v týdnu. Při "Programmieren" = programování je možné nastavit jednotlivé dny v týdnu nebo více dnů v týdnu.  
Mo = Po, Di = Út, Mi = St, Do = Čt, Fr = Pá, Sa = So, So = Ne

\*<sup>1</sup> Displej = optické indikační pole – zobrazovač.

\*<sup>2</sup> Kurzor = vodorovná čárková značka najede na displeji na polohu, která má být měněna.

\*<sup>3</sup> Reset = Toto tlačítko můžete zmáčknout pomocí propisovací tužky apod. Vymažou se všechna zavedená data, po nastavení reálného denního času je standardní program znovu připraven k použití.

\*<sup>4</sup> Tlačítka POS ← → a SET − + mohou být mačkána po jednotlivých krocích, nebo, když je přidržíte, krokuje zařízení automaticky.

### Na displeji se zobrazí:

- Den v týdnu
- Aktuální reálný denní čas
- Momentální provozní stav čtyř spinačích kanálů:  
 = zapnut  
 = vypnut, popř. ztlumen v případě topného provozu.

## 3. Uvedení do provozu

Při uvedení topného zařízení do provozu jsou připraveny k provozu i zabudované mikropočítačové spínací hodiny, tzn., že denní čas nastavený od výrobce zůstává zachován díky zálohování a že standardní program se stává účinným automaticky.

Podle roční doby, ve které se uskutečňuje uvedení do provozu, je třeba pomocí tlačítka  $\pm 1h$  provést přestavení **letní-zimní čas**.

Ve spojení s dálkovým ovládáním BFF se toto přestavení děje automaticky.

### 3.1 Letní-zimní čas

Poř. č. Tlačítka	Displej	Vysvětlivka
		Zimní čas
1		Letní čas

Při opětovném zmáčknutí tlačítka  $\pm 1h$  se reálný denní čas přestaví opět o 1 hodinu nazpět.

## 4. Standardní program

Standardní program, nastavený od výrobce, se po uvedení zařízení do provozu, popř. po nastavení denního času, stane účinným automaticky. Tabulka znázorňuje jednotlivé spínací kroky standardního programu.

Protože mikropočítačové spínací hodiny zobrazují jednotlivé spínací kroky podle:

- reálného denního času
- symbolu kanálu a/nebo symbolu (zkratky) dne, jsou v tabulce testovací zobrazení pod bodem 5 znázorněny společně spínací kroky.

Výmaz, popř. změna spínacích kroků (programování) jsou popsány v bodech 6 a 7.

Spínací kroky standardního programu			
Spínaný kanál	Časový program dny v týdnu	Reálný denní čas	
		normální <b>I</b>	ztlumený výkon <b>0</b>
	Po–Čt Pá So–Ne	5:30 5:30 7:30	22:00 23:00 23:00
	Po–Čt Pá So–Ne	5:30 5:30 7:30	22:00 23:00 23:00
	Po–Pá So–Ne	5:00 7:00	20:00 20:00
	Po–Pá So–Ne	5:30 7:30	20:00 20:00

## 5. Testování spínacích kroků

Poř. č. Tlačítka	Displej	Vysvětlivka
1		<p>Mačkat tlačítko tak dlouho, až je šipka na TEST</p> <p>Zobrazí se první spínací krok</p>
2		<p>Zobrazí se druhý spínací krok</p>


Zobrazení na tlačítkách: Spínací kroky standardního programu					
Časový progr. dny v týdnu	Reálný denní čas				
Po-Pá	5:00			I	
Po-Pá	5:30	I	I		I
So-Ne	7:00			I	
So-Ne	7:30	I	I		I
Po-Ne	20:00			0	0
Po-Čt	22:00	0	0		
Pá, So, Ne	23:00	0	0		

## 6. Výmaz spínacích kroků

Poř. č. Tlačítka	Displej	Vysvětlivka
1		<p>Mačkat tlačítko tak dlouho, až je šipka na TEST</p> <p>Zobrazí se první spínací krok</p>
2		<p>Zobrazí se druhý spínací krok</p>
3		<p>Zobrazí se druhý spínací krok</p> <p>Zobrazí se další spínací krok</p>

## 7. Programování


Především byste si měli uvědomit, že tlačítkem RESET můžete vymazat všechny zavedené spínací kroky a že po nastavení reálného denního času, podle příkladu v bodu 9, je standardní program opět připraven k provozu.

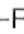
Při používání dálkového ovládání BFF musí být zmáčknuté tlačítko  – denní čas se nastaví automaticky.


Můžete kontrolovat, vymazávat stávající spínací kroky a zadávat spínací kroky nové, podle svého přání.

Jednoduchým a bezpečným způsobem si zajistíte vlastní program tím, že vymažete **všechny** spínací kroky standardního programu a zadáte spínací kroky nové.

Když zahrnete standardní program do programu podle svého přání, musíte dávat pozor, aby se ze standardního programu **vymazaly nežádoucí** spínací kroky.

Příklad: Skutečný standardní program Po–Pá  5:30 hod. normální topný provoz zapnut


Požadovaný program podle přání Po–Pá  7:00 hod. normální topný provoz zapnut


Je třeba vymazat spínací krok standardního programu Po–Pá  normální topný provoz zapnut (viz bod 6).

V případě navzájem se vylučujících spínacích kroků (např. 5:30 hod. zapnout, 5:30 hod. vypnout) se do paměti uloží spínací krok, který být zaveden naposledy.


Stav zapnuto se na displeji zobrazí symbolem **I** a stav vypnuto, popř. snížená teplota symbolem **0**.

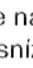
Jak již bylo uvedeno v bodu 4, během zadávání spínacích kroků se porovnává zobrazovací paměť a datová paměť a spínací kroky se sdružují/zobrazují současně.





Když se po dobu přibližně 2 minut nezmáčkne žádné tlačítko, přepnou mikročítačové spínací hodiny zpět do režimu provozu  = "Automatischer Heizbetrieb" = automatický topný provoz.

Dvojitým zmáčknutím tlačítka  tohoto stavu dosáhnete okamžitě. Na displeji se objeví aktuální denní čas.

### 7.1 Příprava programu


Příklad: Spínaný kanál hořák 


Spínaný kanál	Časový program	Reálný denní čas	
		normální <b>I</b>	ztlumený <b>0</b>
	Po–Čt	5:45	23:00
	Pá	5:45	23:59 *
	So	8:00	23:59 *
	Ne	9:00	23:00

Zobrazení testů					
Časový program	Reálný denní čas				
Po–Pá	5:45	<b>I</b>			
So	8:00	<b>I</b>			
Ne	9:00	<b>I</b>			
Po–Čt, Ne	23:00	<b>0</b>			
Pá–So	23:59	<b>0</b>			


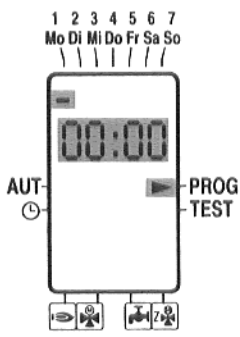










\* Znázornění času: 00.00 až 23.59 hod. (24.00 hod. odpovídá 00.00 hod. následujícího dne).







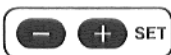


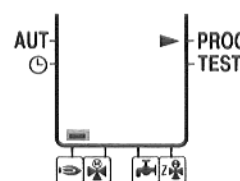

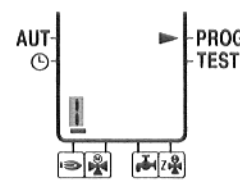

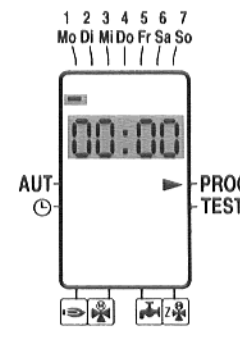
## 7.2 Zadání programu

Programování se provádí v režimu provozu  .

Pro spínaný kanál Brenner = hořák  se v příkladu zobrazí spínací krok: Mo–Fr = Po–Pá 5:45 – "Normaler Heizbetrieb ein" = normální topný režim zap.

Všechny ostatní spínací kroky, popř. spínané kanály se programují stejným způsobem.

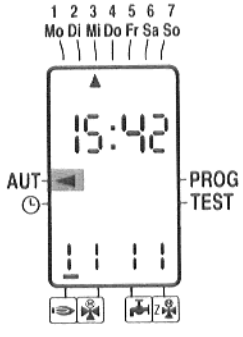
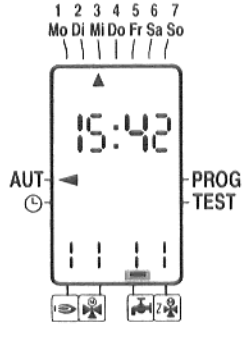

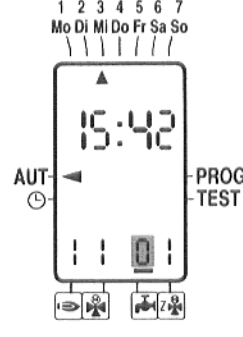
Poř. č.	Tlačítko	Displej
1		
2		
3		
4		
5–10	Dny v týdnu St, Čt a Pá zadejte stejným způsobem.	
11		
12		

Poř. č.	Tlačítko	Displej
13		
14		
15		
16		
17		
18		
19		



## 8. Přepnutí spínaného kanálu

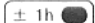
Logický stav (ZAPNUTO / VYPNUTO) spínaného kanálu je možné přepnout ručně.

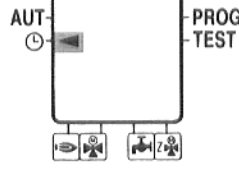




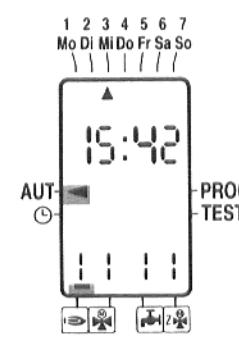
Poř. č. Tlačítka	Displej	Vysvětlivka
1		Šipka na AUTO
2		Nastavte kurzor na kanál 
3		Vypněte kanál

Tento stav lze opět zrušit ručně, nebo zůstává zachován až do dalšího spínacího kroku.

## 9. Nastavení dne a reálného denního času

**Příklad: Středa 15.42 hod.**

Hodiny se vždy musí nastavit na zimní čas. V létě se poté 1 x zmáčkne tlačítko .

Poř. č. Tlačítka	Displej	Vysvětlivka
1		Šipka na UHR = hodiny <b>Pozor:</b> Kurzor skočí na jednotkové místo hodin
2		Nastavte kurzor na Mi = St
3		Šipka skočí na Mi = St
4		Nastavte kurzor na místo desítek hodin
5		Nastavte počet desítek hodin na 1
6 až 11	Zadání jednotkové hodnoty času a minutové hodnoty proveďte podle pokynů pro poř. č. 4 a 5.	
12		Všechna zadaná data se uloží do paměti, program se uvede do provozu automaticky. Bliká dvojtečka.

