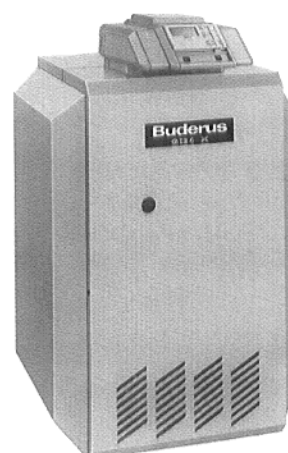


Návod k obsluze

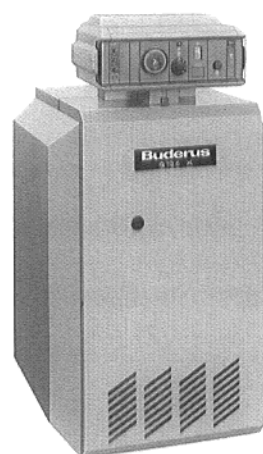
Speciální topný kotel na spalování plynu G124 X/G124 XV



s HS 2102



s HS 4201



s HS 3220

Prosím, pečlivě uschovejte

Milá zákaznice, milý zákazníku,

Speciální plynový topný kotel Buderus G124 X byl zkonstruován a vyroben na základě nejnovějších technologických poznatků a bezpečnostně technických předpisů. Při tom jsme kladli důraz zejména na pohodlnou obsluhu.

Pro zajištění optimálně bezpečného, hospodárného a životní prostředí šetrícího užívání tohoto zařízení Vám doporučujeme, abyste se řídili bezpečnostními pokyny a návodem k obsluze.



Bezpečnostní pokyny

- Když ucítíte plyn: 1. **Žádná manipulace s otevřeným ohněm! Nekuřte!**
2. **Vyvarujte se jiskření! Nepoužívejte žádné elektrické spínače, ani telefon, zástrčky, zvonky!**
 3. **Uzavřete hlavní přívod plynu!**
 4. **Otevřete okna a dveře!**
 5. **Varujte obyvatele domu a opusťte budovu!**
 6. **Zvenčí, mimo budovu, zavolejte plynárenský podnik nebo odbornou topenářskou firmu!**

V ostatních případech nebezpečí ihned uzavřete hlavní přívod plynu a odpojte zařízení od přívodu elektrického proudu, např. vypněte nouzový vypínač nebo jistič před místností, kde je kotel nainstalován.

Místnost, ve které je kotel instalován

Otvory pro přívod a odvod vzduchu se nesmí zmenšovat nebo uzavírat.

V blízkosti kotle se nesmí skladovat a používat hořlavé materiály nebo kapaliny.

Aby nedošlo k poškození kotle, je třeba vyloučit znečištění spalovaného vzduchu halogenouhlovodíky (tyto jsou např. obsažené ve sprejích, ředidlech a čisticích prostředcích, barvách, lepidlech) a silným výskytem prachu. Místnost pro instalaci topného kotle musí být zajištěna proti zamrzání a dobře větraná.

Práce na topném zařízení

Montáž, připoje paliva, odvod spalin, první uvedení do provozu, připojení na přívod el. proudu, údržbu a opravy smí provádět pouze odborná firma. Práce na plynovém potrubí musí být prováděny koncesovanou firmou.

Čištění a údržba se musí provádět jednou ročně! Při tom je třeba zkontrolovat funkční bezchybnost celého zařízení. Zjištěné nedostatky musí být ihned odstraněny.

Doporučujeme uzavření smlouvy o provádění údržby s odbornou firmou.

Poučení o funkci a obsluze

Ten, kdo zařízení instaluje, montuje a uvádí do provozu, musí provozovatele seznámit s funkcí a obsluhou topného zařízení a předat mu technickou dokumentaci.

Monitorování spalin

Když je topný kotel provozován v bytu nebo v zařízení srovnatelné kategorie, musí být nainstalováno monitorování spalin. Toto zařízení přerušuje přívod plynu k hořáku v případě, že spaliny unikají do místnosti, kde je kotel nainstalován a hořák se odstavi z provozu. Po cca. 15 minutách se hořák opět automaticky zapne v případě, že je dán požadavek na teplo.

V případech časté aktivace zařízení pro monitorování spalin se jedná o funkční poruchu komínu nebo odvodu spalin. Ke zjištění a odstranění závady je třeba přizvat odbornou firmu.

Regulační systém 2000

Uvedení do provozu

Kontrola stavu vody v zařízení

- V případě otevřených zařízení musí být indikátor manometru v červeném poli.
- U zavřených zařízení musí být indikátor manometru v rozsahu zeleného pole.
- V případě potřeby vodu doplňte a celé zařízení odvzdušněte.

V případě úbytku vody během provozní doby vodu pomalu doplňte a celé zařízení odvzdušněte. V případě častého úbytku vody je třeba zjistit příčinu a ihned ji nechat odstranit.

Uvedení hořáku do provozu

- Spínač provozu (obr. 1) nastavte do polohy I („EIN“ = „zapnuto“)
- Pomalu otevřete uzavírací plynový kohout.
- Nastavte regulátor teploty vody v kotli (obr. 2) do polohy „AUT“. V případě provozování bez regulace „Ecomatic Regelung“ nastavte na požadovanou teplotu.

Regulace kotle a topného okruhu – viz zvláštní návod k obsluze.

Porucha:

- Když svítí signální světlo na tlačítku pro odstraňování poruch (obr. 3), zmáčkněte tlačítko pro odstraňování poruch.
- Porucha se navíc zobrazí v indikačním poli jako porucha hořáku.
- Pokud po opakovaném zmáčknutí tlačítka pro odstraňování poruch hořák nenaskočí, musí poruchu odstranit koncesovaná firma.

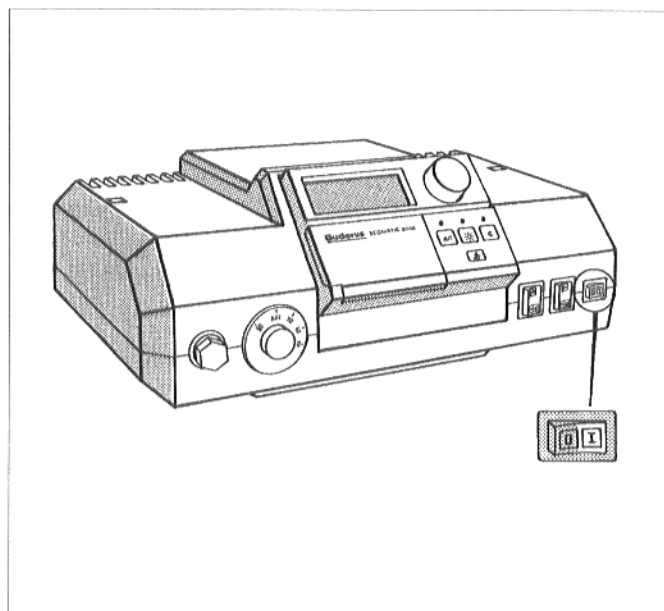
Palivo

Zemní plyn, propan-butan

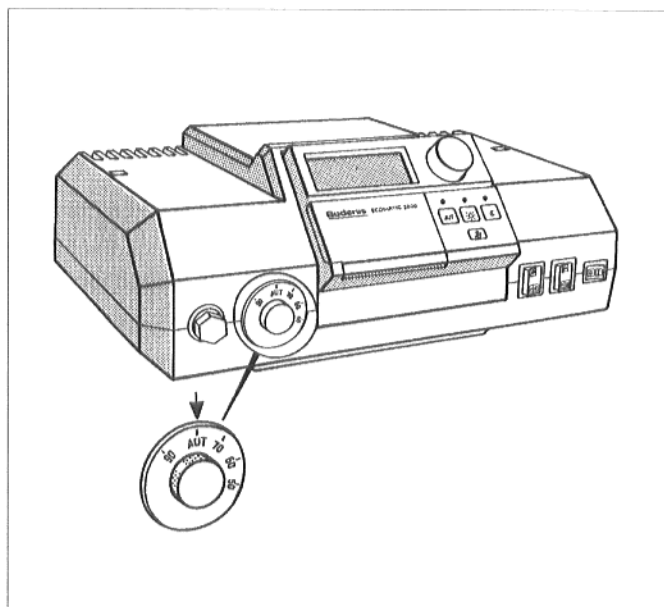
Odstavení z provozu

- Spínač provozu (obr. 1) nastavte do polohy 0 („AUS“ = vypnuto).
- Uzavřete závěrný palivový kohout.

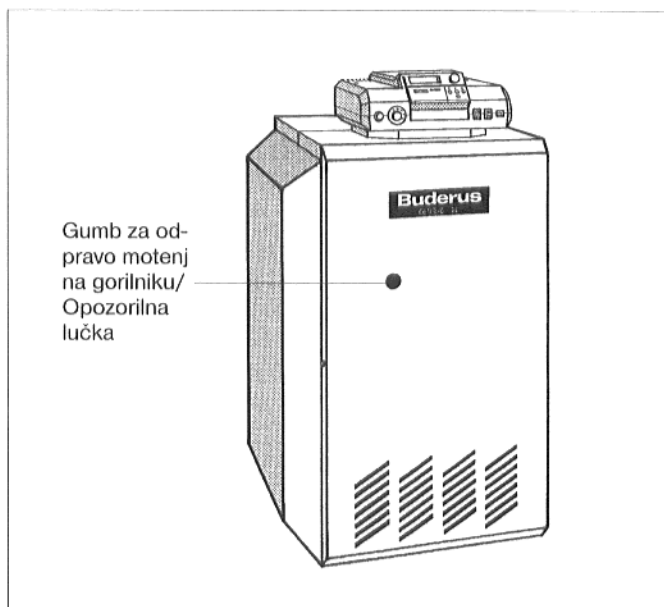
Pokud se topné zařízení nebude používat v zimních měsících, musí se z něj vypustit topná voda či zamrznutí).



Obr. 1: Uvedení plynového hořáku do provozu



Obr. 2: Regulátor teploty vody v kotli



Obr. 3: Tlačítko pro odstraňování poruch

Regulační systém 3000 a 4000

Uvedení do provozu

Kontrola stavu vody v zařízení

- V případě otevřených zařízení musí být indikátor manometru v červeném poli.
- U zavřených zařízení musí být indikátor manometru v rozsahu zeleného pole.
- V případě potřeby vodu doplňte a celé zařízení odvzdušněte.

V případě úbytku vody během provozní doby vodu pomalu doplňte a celé zařízení odvzdušněte. V případě častého úbytku vody je třeba zjistit příčinu a ihned ji nechat odstranit.

Uvedení hořáku do provozu

- U regulačního systému 3000: Drážku v hlavě uchyvacího šroubu pro průhledný kryt regulátoru (obr. 4) nastavte do vodorovné polohy, např. pomocí mince. Průhledný kryt vyjměte směrem dopředu.
- Spínač provozu (obr. 4, popř. 5) nastavte do polohy I („EIN“ = „zapnuto“).
- Pomalu otevřete uzavírací plynový kohout.
- U regulačního systému 4000: Otevřete levý klapkový kryt regulátoru (obr. 5).
- Regulátor teploty vody v kotli (obr. 4, popř. 5) nastavte do polohy „AUT“. V případě provozování bez regulace „Ecomatic Regelung“ nastavte na požadovanou teplotu.
- Nasadte průhledný kryt, popř. zavřete klapkový kryt.

Regulace kotle a topného okruhu – viz zvláštní návod k obsluze.

Porucha:

- Když se rozsvítí signální světlo na tlačítku pro odstraňování poruch (obr. 6), zmáčkněte tlačítko pro odstraňování poruch.

V případě poruchy svítí u regulačního systému 3000 ještě navíc nad regulátorem teploty vody v kotli světlo signalizující poruchu hořáku, u regulačního systému 4000 se zobrazí „Brennerstörung“ = „Porucha hořáku“ v indikačním poli dálkového ovládaní.

- Pokud po opakovaném zmáčknutí tlačítka pro odstraňování poruch hořák nenaskočí, musí poruchu odstranit koncesovaná firma.

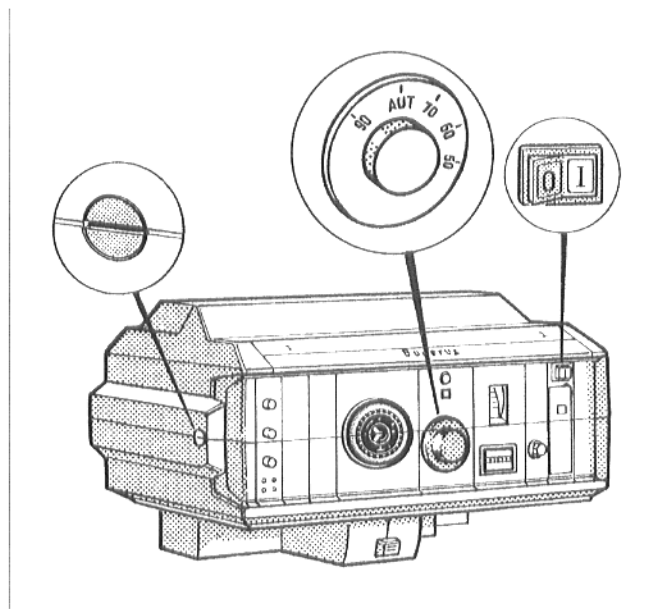
Palivo

Zemní plyn, propan-butan

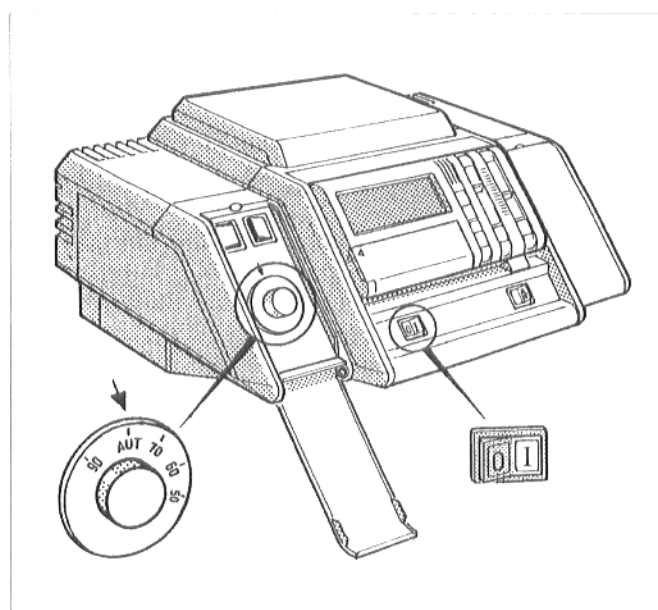
Odstavení z provozu

- Spínač provozu (obr. 4, popř. 5) nastavte do polohy 0 („AUS“ = „vypnuto“).
- Uzavřete závěrný kohout plynu.

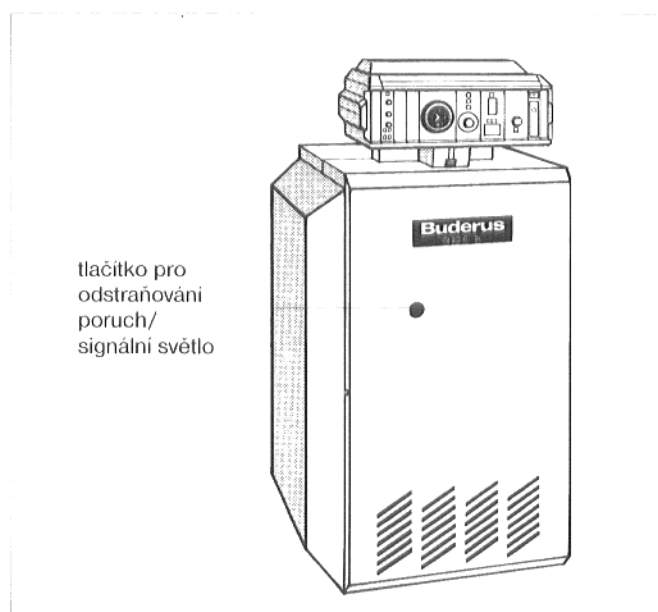
Pokud se topné zařízení nebude používat v zimních měsících, musí se z něj vypustit topná voda (nebezpečí zamrznutí).



Obr. 4: Regulační systém 3000



Obr. 5: Regulační systém 4000



Obr. 6: Tlačítko pro odstraňování poruch