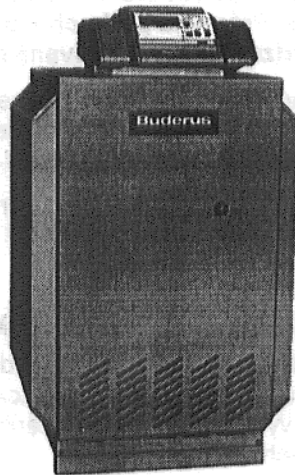
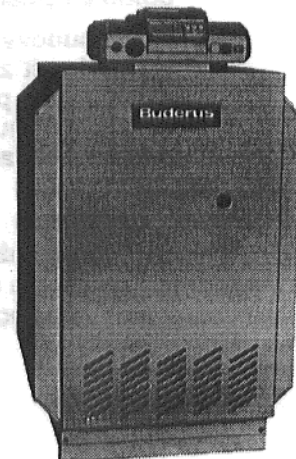


Návod na obsluhu

Špeciálny plynový vykurovací kotol G234 X



s HS 4201



s HS 2105

Prosíme uschovať

Vážená zákazníčka, vážení zákazníci,

špeciálny plynový vykurovací kotol Buderus G234 X je konštruovaný a vyhotovený podľa najnovších technologických poznatkov a bezpečnostno-technických noriem, pričom bol kladený mimoriadny dôraz na ľahkú a zrozumiteľnú obsluhu.

Pre optimálne, hospodárne a ekologické užívanie zariadenia doporučujeme dodržiavať bezpečnostné pokyny a návod na obsluhu.



Bezpečnostné pokyny

Pri zápachu
plynu:

1. **Žiadny otvorený oheň
Nefajčiť!**
2. **Zamedziť vzniku iskier!
Nepoužívať žiadne elek-
trické vypínače,
ani telefón, ani
zástrčky, ani zvonec!**
3. **Uzavrieť hlavný uzáver
prívodu plynu!**
4. **Otvoriť okno a dvere!**
5. **Varovať obyvateľov
domu a opustiť budovu!**
6. **Mimo budovy telefonicky
upovedomiť zásobovací
plynárenský podnik alebo
odbornú firmu pre
vykurovacie zariadenia!**

V iných nebezpečných situáciách okamžite uzavrieť hlavný uzáver prívodu plynu, zariadenie uviesť do bezprúdového stavu, napr. vypnutím núdzového vypínača vykurovania pred kotolňou.

Miestnosť inštalovania/kotolňa

Otvory pre prívod a odvod vzduchu sa nesmú zmenšiť alebo zatvoriť.

Zápalné materiály alebo tekutiny sa nesmú skladovať alebo používať v blízkosti vykurovacieho kotla.

Aby sa zabránilo poškodeniu kotla, treba zamedziť znečisteniu spaľovacieho vzduchu halogénovými uhl'ovodíkmi (ktoré sa nachádzajú napr. v sprejoch, riedidlách a čistiacich prostriedkoch, farbách, lepidlách) a takisto zamedziť silne zvýšenej prašnosti. Miestnosť pre inštaláciu vykurovacieho kotla musí byť dobre vetraná a zabezpečená tak, aby v nej teplota nikdy neklesla pod bod mrazu.

Práce na vykurovacom zariadení

Montáž, prípoj paliva a pripojenie odvodu plyných spalín, prvé uvedenie do prevádzky, napojenie na el. sieť, ako aj údržbu a udržiavanie v prevádzkyschopnom stave smie prevádzať len odborná firma. Práce na prvkoch s prítokom plynu smie prevádzať len koncesovaná odborná firma.

Čistenie a údržbu treba prevádzať raz do roka! Pritom sa musí preskúšať, či celé zariadenie pracuje bezchybne. Zistené závady treba ihneď odstrániť.

Odporúčame uzavretie zmluvy o údržbe s odbornou firmou.

Oboznámenie s funkciou a obsluhou

Firma prevádzajúca inštaláciu zariadenia musí prevádzkovateľa oboznámiť s funkciou a obsluhou vykurovacieho zariadenia a musí mu odovzdať technické podklady.

Kontrola plyných spalín

Ak sa vykurovací kotol bude prevádzkovať v byte, alebo v porovnateľných aplikačných priestoroch, musí byť nainštalované zariadenie na kontrolu plyných spalín. Toto zariadenie preruší prívod plynu do horáka a vypne ho vtedy, ak dôjde k unikaniu plyných spalín do miestnosti s inštalovaným kotlom. Po cca 15 minútach sa horák znovu automaticky zapne v prípade potreby dodávky tepla.

Pri častom zareagovaní zariadenia na kontrolu plyných spalín je zrejme funkčná porucha komína, resp. odvádzacieho systému. Na zistenie a odstránenie poruchy treba privolať odbornú firmu.

Regulačný systém 4000

Uvedenie do prevádzky

Skontrolovať hladinu vody v zariadení

- Pri otvorených zariadeniach sa ručička manometra musí zhodovať s červenou značkou.
- Pri uzavretých zariadeniach sa ručička manometra musí nachádzať vnútri zeleného značenia.
- V prípade potreby doplniť vodu a celé zariadenie odvzdušniť.

Pri strate vody počas prevádzky vodu len pomaly dopĺňať a celé zariadenie odvzdušniť. Pri častom výskyte strát vody zistiť ich príčinu a závadu nechať okamžite odstrániť.

Uvedenie plynového horáka do prevádzky

- Prepínač "Prevádzka" (Obr. 1) nastaviť do polohy I (ZAP).
- Plynový kohút pomaly otvoriť.
- Otvoriť ľavú záklopku regulačného prístroja (Obr. 2).
- Regulátor teploty kotlovej vody (Obr. 2) nastaviť na "AUT".
- Záklopku zavrieť.

Pre reguláciu kotla a vykurovacieho okruhu viď osobitný návod na obsluhu.

Porucha:

- Ak svieti signálka na tlačidle negovania poruchy (Obr. 3), tlačidlo negovania poruchy stlačte.

Pri poruche sa na displeji diaľkového ovládania navyše zobrazí nápis "Porucha horáka".

- Ak horák nenaskočí ani po niekoľkonásobnom stlačení tlačidla negovania poruchy, musí poruchu odstrániť koncesovaná odborná firma.

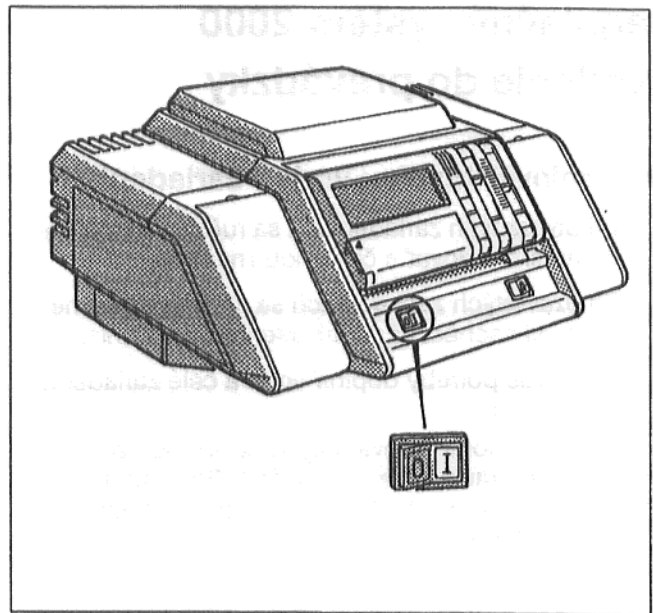
Palivá

Zemný plyn, skvapalnený plyn

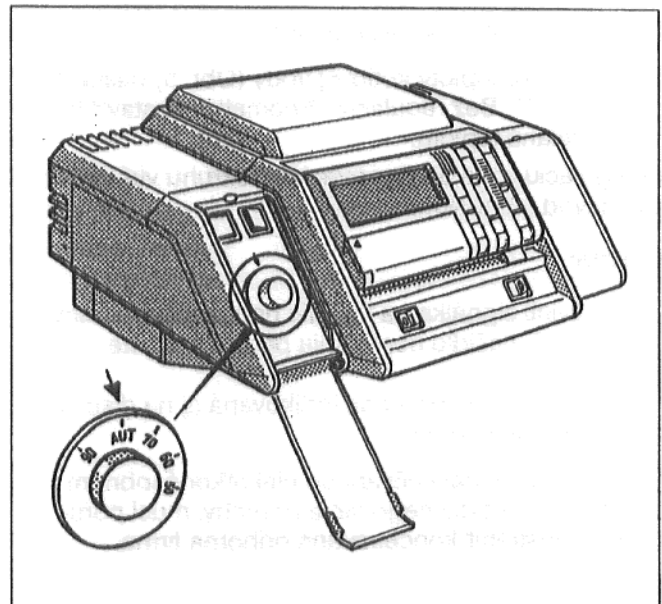
Odstavenie z prevádzky

- Prepínač "Prevádzka" (Obr. 1) nastaviť do polohy 0 (VYP).
- Plynový kohút uzavrieť.

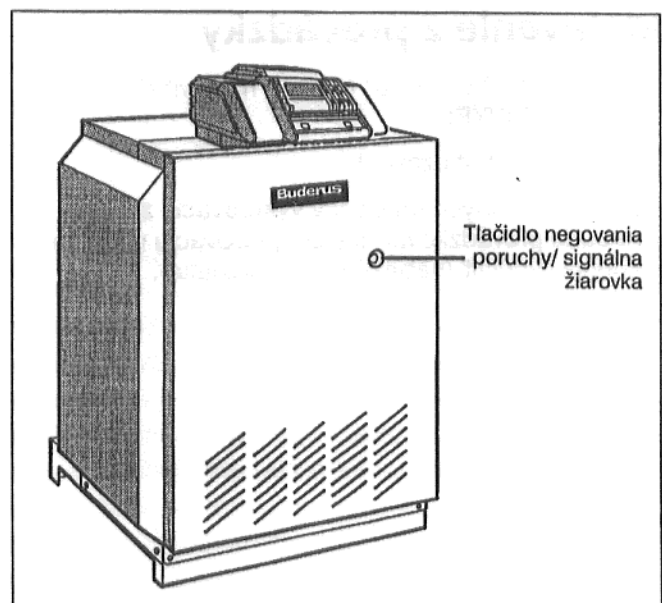
Ak sa počas zimných mesiacov vykurovacie zariadenie nebude prevádzkovať, treba vykurovaciu vodu zo zariadenia vypustiť (nebezpečie zamrznutia).



Obr. 1 Uvedenie plynového horáka do prevádzky



Obr. 2 Regulátor teploty kotlovej vody



Obr. 3 Tlačidlo negovania poruchy

Regulačný systém 2000

Uvedenie do prevádzky

Skontrolovať hladinu vody v zariadení

- Pri otvorených zariadeniach sa ručička manometra musí zhodovať s červenou značkou.
- Pri uzavretých zariadeniach sa ručička manometra musí nachádzať vnútri zeleného značenia.
- V prípade potreby doplniť vodu a celé zariadenie odvzdušniť.

Pri strate vody počas prevádzky vodu len pomaly dopĺňať a celé zariadenie odvzdušniť. Pri častom výskyte strát vody zistiť ich príčinu a závadu nechať okamžite odstrániť.

Uvedenie plynového horáka do prevádzky

- Prepínač "Prevádzka" (Obr. 4) nastaviť do polohy I (ZAP).
- Plynový kohút pomaly otvoriť.
- Regulátor teploty kotlovej vody (Obr. 5) nastaviť na "AUT". Bez regulácie "Ecomatic" nastaviť ho na želanú teplotu.

Pre reguláciu kotla a vykurovacieho okruhu vid' osobitný návod na obsluhu.

Porucha:

- Ak svieti signálka na tlačidle negovania poruchy (Obr. 6), tlačidlo negovania poruchy stlačte.

Okrem toho je porucha indikovaná aj na displeji ako porucha horáka.
- Ak horák nenaskočí ani po niekoľkonásobnom stlačení tlačidla negovania poruchy, musí poruchu odstrániť koncesovaná odborná firma.

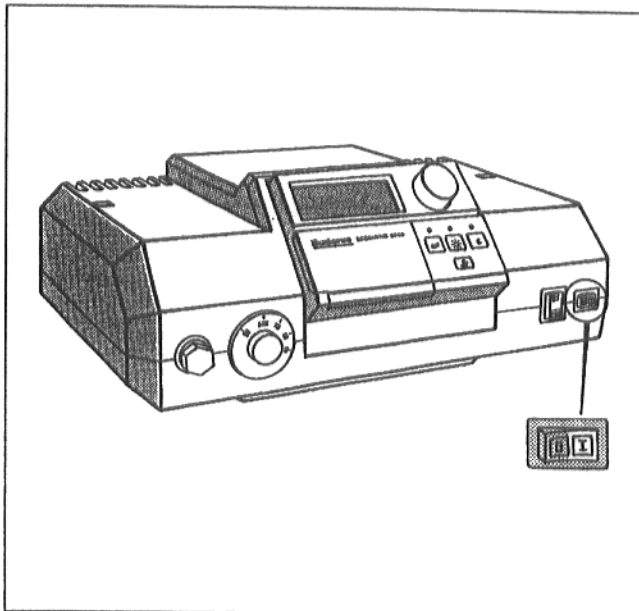
Palivá

Zemný plyn, skvapalnený plyn

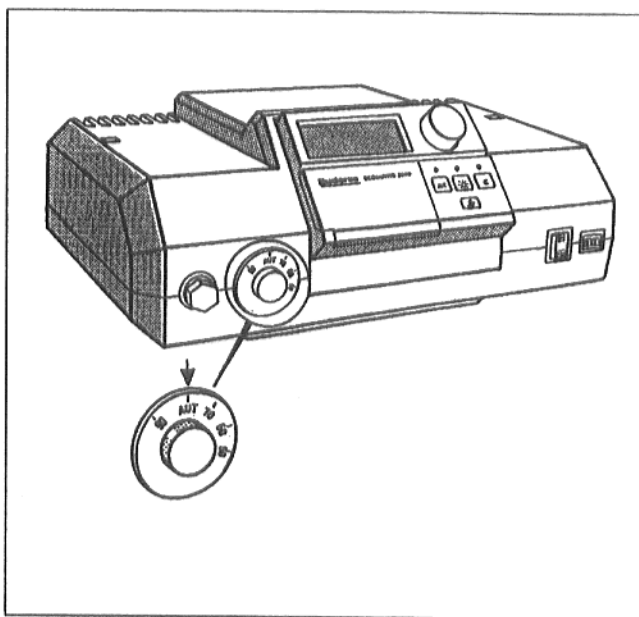
Odstavenie z prevádzky

- Prepínač "Prevádzka" (Obr. 4) nastaviť do polohy 0 (VYP).
- Plynový kohút uzavrieť.

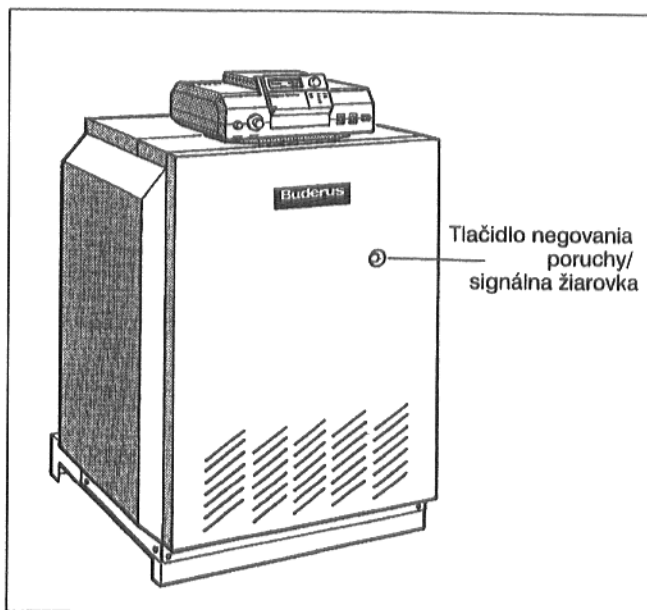
Ak sa počas zimných mesiacov vykurovacie zariadenie nebude prevádzkovať, treba vykurovaciu vodu zo zariadenia vypustiť (nebezpečie zamrznutia).



Obr. 4 Uvedenie plynového horáka do prevádzky



Obr. 5 Regulátor teploty kotlovej vody



Obr. 6 Tlačidlo negovania poruchy

Zmeny sú vyhradené!