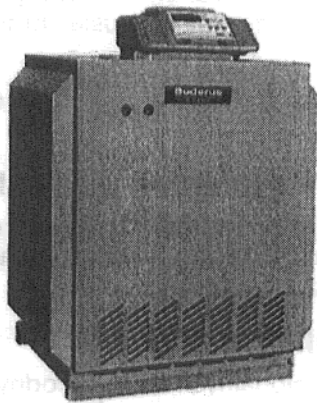
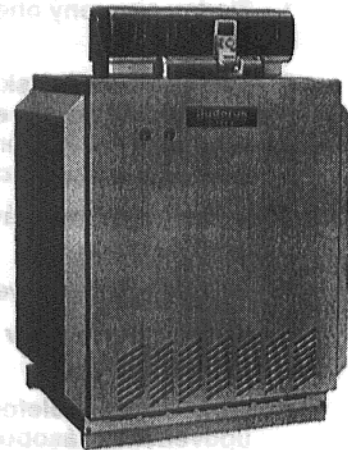


Návod na obsluhu

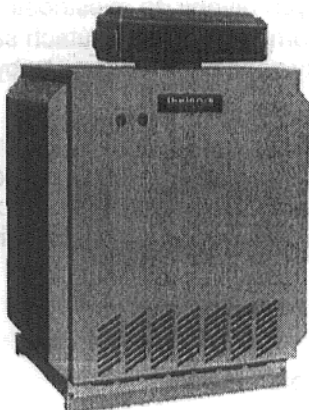
Špeciálny plynový vykurovací kotol G334 XZ, G334 XD



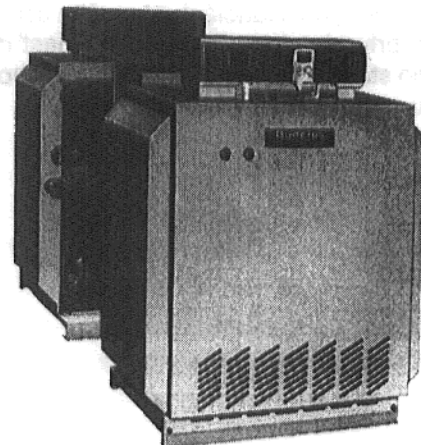
G334 XZ s HS 4201



G334 XZ s HS 4311



G334 XZ s HS 3320



G334 XD s HS 4311

Prosíme uschovať

Vážená zákazníčka, vážený zákazník,

Špeciálne plynové vykurovacie kotly Buderus G334 XZ a G334 XD sú konštruované a vyhotovené podľa najnovších technologických poznatkov a bezpečnostno technických noriem. Pritom bol kladený mimoriadny dôraz na ich ľahkú a zrozumiteľnú obsluhu.

Pre optimálne bezpečné, hospodárne a ekologické užívanie zariadenia doporučujeme dodržiavať bezpečnostné pokyny a návod na obsluhu.



Bezpečnostné pokyny

Pri zápachu plynu:

1. **Žiadny otvorený oheň!
Nefajčiť!**
2. **Zamedziť vzniku iskier!
Nepoužívať žiadne elektrické vypínače, ani telefón, ani zástrčky, ani zvonec!**
3. **Uzavrieť hlavný uzáver prívodu plynu !**
4. **Otvoriť okno a dvere!**
5. **Varovať obyvateľov domu a opustiť budovu!**
6. **Mimo budovy telefonicky upovedomiť zásobovací plynárenský podnik alebo odbornú firmu pre vykurovacie zariadenia!**

V iných nebezpečných situáciách okamžite uzavrieť hlavný uzáver prívodu plynu, zariadenie uviesť do bezprúdového stavu, napr. vypnutím núdzového vypínača vykurovania pred kotolňou.

Miestnosť inštalovania/kotolňa

Otvory pre prívod a odvod vzduchu sa nesmú zmenšiť alebo zatvoriť.

V blízkosti vykurovacieho kotla sa nesmú skladovať alebo používať zápalné látky alebo tekutiny.

Aby sa zabránilo poškodeniu kotla, treba zamedziť znečisteniu spaľovacieho vzduchu halogénovými uhlíkovými (ktoré sa nachádzajú napr. v sprejoch, riedidlách a čistiaciach prostriedkoch, farbách, lepidlách) a takisto zamedziť silne zvýšenej prašnosti. Miestnosť pre inštaláciu vykurovacieho kotla musí byť dobre vetraná a zabezpečená tak, aby v nej teplota nikdy neklesla pod bod mrazu.

Práce na vykurovacom zariadení

Montáž, prípoj paliva a pripojenie odvodu spalínových plynov, prvé uvedenie do prevádzky, napojenie na el. sieť, ako aj údržbu a udržiavanie v prevádzkyschopnom stave smie prevádzať len odborná firma. Práce na prvkoch s prítokom plynu smie prevádzať len koncesovaná odborná firma.

Čistenie a údržbu treba prevádzať raz do roka! Pritom treba preskúšať, či celé zariadenie pracuje bezchybne. Zistené závady sa musia obratom odstrániť.

Odporúčame uzavretie zmluvy o údržbe s odbornou firmou.

Oboznámenie s funkciou a obsluhou

Výrobca musí prevádzkovateľa zariadenia oboznámiť s funkciou a obsluhou vykurovacieho zariadenia a musí mu odovzdať technické podklady.

Kontrola spalínových plynov

V závislosti od regionálnych alebo národných predpisov môže byť nainštalované zariadenie na kontrolu spalínových plynov, napr. pri prevádzkovaní kotla v strešnej vykurovacej centrále.

Zariadenie na kontrolu spalínových plynov preruší prívod plynu do horáka a vypne ho vtedy, ak dôjde k unikaniu spalínových plynov do miestnosti s inštalovaným kotlom. Po ca. 15 minútach sa horák znovu automaticky zapne v prípade potreby dodávky tepla.

Pri častom zareagovaní zariadenia na kontrolu spalínových plynov je zrejme funkčná porucha komína, resp. odvádzacích ciest spalínových plynov. Na zistenie a odstránenie poruchy treba privolať odbornú firmu.

Palivá

Zemný plyn, skvapalnený plyn

Uvedenie G334 XZ do prevádzky

Prekontrolovať hladinu vody v zariadení

- Pri otvorených zariadeniach sa ručička manometra musí zhodovať s červenou značkou.
- Pri uzavretých zariadeniach musí ručička manometra stáť vnútri zeleného značenia.
- V prípade potreby doplniť vodu a celé zariadenie odvzdušniť.

Pri strate vody počas prevádzky vodu len pomaly dopĺňať a celé zariadenie odvzdušniť. Pri častom úbytku vody zistiť príčinu a závalu nechať okamžite odstrániť.

Uvedenie plynového horáka do prevádzky

- Pri regulačnom prístroji HS 332x: Skrutku priehľadného krytu regulačného prístroja (Obr. 1) pootočiť napr. mincou tak, aby sa drážka v hlave skrutky nachádzala vo vodorovnej polohe. Priehľadný kryt odobrať smerom dopredu.
- Prepínač Prevádzka (Obr. 1 resp. Obr. 2) nastaviť do polohy I (ZAP).
- Uzatvárací kohút plynu pomaly otvoriť.
- Pri regulačnom prístroji HS 4201: otvoriť ľavú zámku (Obr. 1).
- Regulátor teploty kotlovej vody (Obr. 1 resp. Obr. 2) nastaviť do polohy "AUT" resp. 80 °C. Pri konštantnej regulácii nastaviť na požadovanú teplotu (min 50 °C).
- Pri HS 332x: Nasadiť priehľadný kryt; pri HS 4201: Zámku zavrieť.

Dbáť na pokyny v návode na obsluhu regulácie!

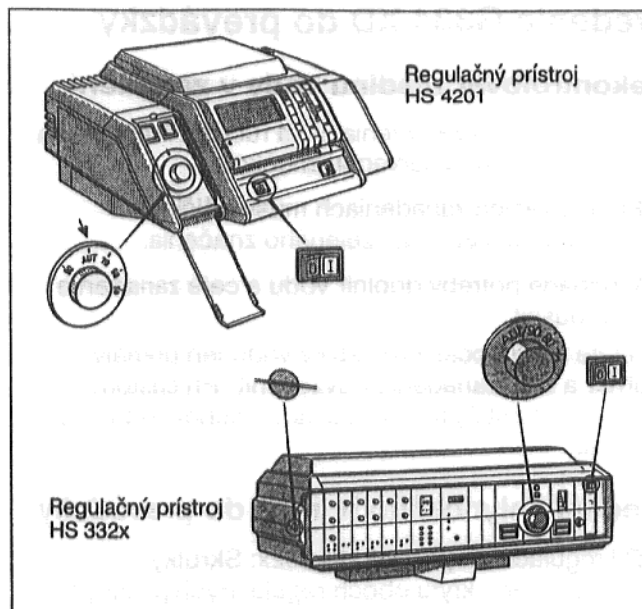
Porucha:

- Ak svieti signálka na tlačidle pre odblokovanie po poruche (Obr. 3), tlačidlo stlačiť.
Porucha je navyše indikovaná kontrolkou indikácie poruchy horáka na regulačnom prístroji resp. zobrazená na displeji.
- Ak horák nenaskočí ani po niekoľkonásobnom stlačení odblokovacieho tlačidla, musí poruchu odstrániť koncesovaná odborná firma.

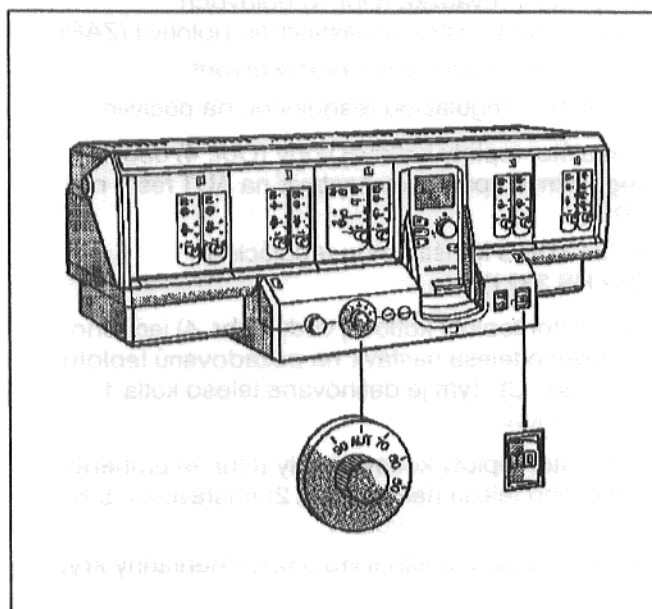
Odstavenie G334 XZ z prevádzky

- Prepínač Prevádzka (Obr. 1 resp. Obr. 2) nastaviť do polohy 0 (VYP).
- Uzatvárací kohút plynu zavrieť.

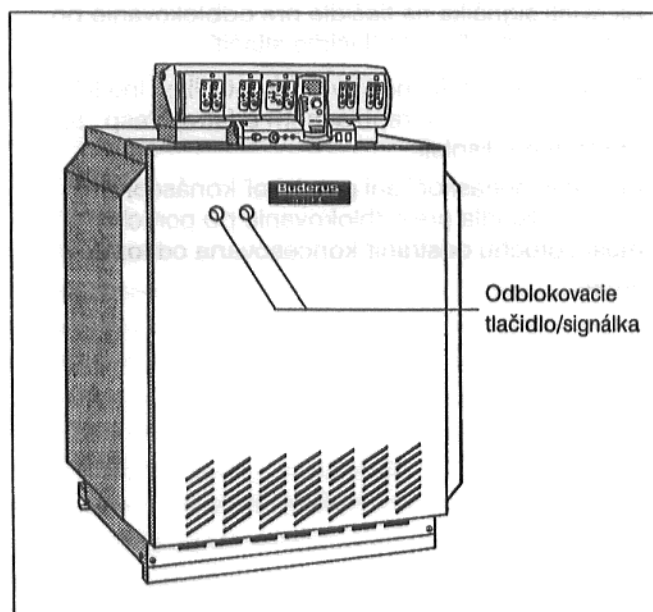
Ak sa v prípade nebezpečia účinku mrazu vykurovacie zariadenie nenachádza v prevádzke, napr. po vypnutí kvôli poruche, musí byť chránené pred zamrznutím.



Obr. 1: Regulačné prístroje HS4201 a HS 332x



Obr. 2: Regulačný prístroj HS 431x



Obr. 3: Odblokovacie tlačidlo

Uvedenie G334 XD do prevádzky

Prekontrolovať hladinu vody v zariadení

- Pri otvorených zariadeniach sa ručička manometra musí zhodovať s červenou značkou.
- Pri uzavretých zariadeniach musí ručička manometra stáť vnútri zeleného značenia.
- V prípade potreby doplniť vodu a celé zariadenie odvzdušniť.

Pri strate vody počas prevádzky vodu len pomaly dopĺňať a celé zariadenie odvzdušniť. Pri častom úbytku vody zistiť príčinu a závalu nechať okamžite odstrániť.

Uvedenie plynového horáka do prevádzky

- Pri regulačnom prístroji HS 332x: Skrutky priehľadného krytu oboch regulačných prístrojov (Obr. 4) pootočiť napr. mincou tak, aby sa drážka v hlave skrutky nachádzala vo vodorovnej polohe. Priehľadný kryt odobrať smerom dopredu.
- Prepínač Prevádzka (Obr. 4) obidvoch regulačných prístrojov nastaviť do polohy I (ZAP).
- Uzatvárací kohút plynu pomaly otvoriť.
- G334 XD s reguláciou reagujúcou na počasie:

Regulátor teploty kotlovej vody (Obr. 4) oboch regulačných prístrojov nastaviť na AUT resp. na 80 °C.

- G334 XDN s konštantnou reguláciou (2 x HS 3321):

Regulátor teploty kotlovej vody (Obr. 4) jedného kotlového telesa nastaviť na požadovanú teplotu (min. 50 °C). Tým je definované teleso kotla 1 (vodiaci kotol).

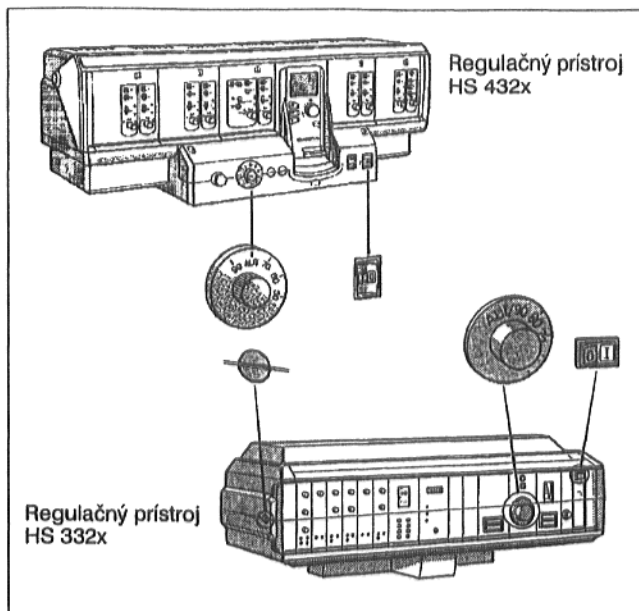
Regulátor teploty kotlovej vody (Obr. 4) druhého kotlového telesa (teleso kotla 2) nastaviť ca. 5 K pod hodnotu telesa kotla 1.

- Pri regulačnom prístroji HS 332x: Priehľadný kryt opäť nasadiť.

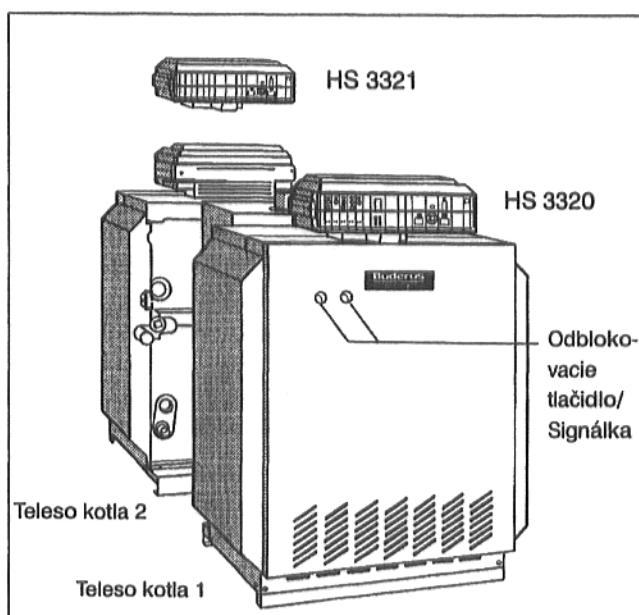
Dbajte na pokyny v návode na obsluhu regulácie!

Porucha:

- Ak svieti signálka na tlačidle pre odblokovanie po poruche (Obr. 5), toto tlačidlo stlačiť.
Porucha je navyše indikovaná kontrolkou indikácie poruchy horáka na regulačnom prístroji resp. zobrazená na displeji.
- Ak horák nenaskočí ani po niekoľkých konšobných stlačení tlačidla pre odblokovanie po poruche, musí poruchu odstrániť koncesovaná odborná firma.



Obr. 4: Uvedenie plynového horáka do prevádzky



Obr. 5: G334 XDZ s regulačnými prístrojmi HS 332x (G334 XDN s konštantnou reguláciou: 2 x HS 3321)

Odstavenie G334 XD z prevádzky

- Prepínač Prevádzka na obidvoch regulačných prístrojoch (Obr. 4) nastaviť do polohy 0 (VYP).
Ak je kotol napojený na vhodné zariadenie pre odvod spalín (spýtajte sa na to odbornej firmy!), môže sa v letnom režime zariadenie prevádzkovať aj len s jedným kotlovým telesom: Prepínač Prevádzka (Obr. 4) na telesa kotla 2 nastaviť do polohy 0 (VYP).
- Uzatvárací kohút plynu zavrieť.
Ak sa v prípade nebezpečia účinku mrazu vykurovacie zariadenie nenachádza v prevádzke, napr. po vypnutí kvôli poruche, musí byť chránené pred zamrznutím.

Zmeny sú vyhradené!