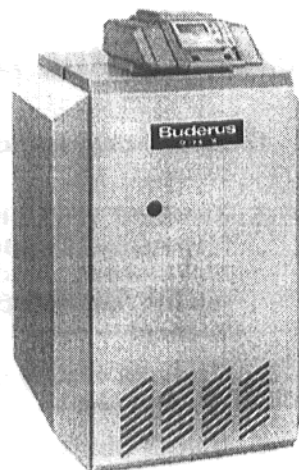


## Návod na obsluhu

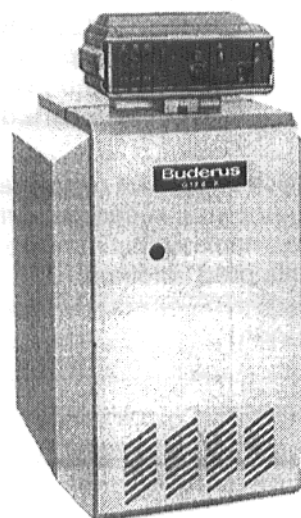
Špeciálny plynový vykurovací kotol G124 X / G124 XV



s HS 2102



s HS 4201



s HS 3220

Prosíme uschovať

## Vážená zákazníčka, vážený zákazník,

Špeciálny plynový vykurovací kotol Buderus G124 X je konštruovaný a vyhotovený podľa najnovších technologických poznatkov a bezpečnostnotechnických noriem, pričom bol kladený mimoriadny dôraz na ľahkú a zrozumiteľnú obsluhu.

Pre optimálne bezpečné, hospodárne a ekologické užívanie zariadenia doporučujeme dodržiavať bezpečnostné pokyny a návod na obsluhu.



### Bezpečnostné pokyny

Pri zápachu plynu:

1. **Žiadny otvorený oheň! Nefajčiť!**
2. **Zamedziť vzniku iskier! Nepoužívať žiadne elektrické vypínače, ani telefón, ani zástrčky, ani zvonec!**
3. **Uzatvoriť hlavný uzáver prívodu plynu!**
4. **Otvoriť okno a dvere!**
5. **Varovať obyvateľov domu a opustiť budovu!**
6. **Mimo budovy telefonicky upovedomiť zásobovací plynárenský podnik alebo odbornú firmu pre vykurovacie zariadenia!**

V iných nebezpečných situáciách okamžite uzavrieť hlavný uzáver prívodu plynu, zariadenie priviesť do bezprúdového stavu, napr. vypnutím núdzového vypínača vykurovania pred kotolňou.

### Miestnosť inštalovania/kotolňa

Otvory pre prívod a odvod vzduchu sa nesmú zmenšiť alebo zatvoriť.

V blízkosti vykurovacieho kotla sa nesmú skladovať alebo používať zápalné látky alebo tekutiny.

Aby sa zabránilo poškodeniu kotla, treba zamedziť znečisteniu spaľovacieho vzduchu halogénovými uhľovodíkmi (ktoré sa nachádzajú napr. v sprejoch, riedidlách a čistiacich prostriedkoch, farbách, lepidlách) a takisto zamedziť silnejprašnosti. Miestnosť pre inštaláciu vykurovacieho kotla musí byť dobre vetraná a zabezpečená tak, aby v nej teplota nikdy neklesla pod bod mrazu.

### Práce na vykurovacom zariadení

**Montáž, prípoj paliva a pripojenie odvodu plyných spalín, prvé uvedenie do prevádzky, napojenie na el. sieť, ako aj údržbu a udržiavanie v prevádzkyschopnom stave, smie prevádzať len odborná firma. Práce na prvkoch s prítokom plynu smie prevádzať len koncesovaná odborná firma.**

Čistenie a údržbu treba prevádzať raz do roka! Pritom treba preskúšať, či celé zariadenie pracuje bezchybne. Zistené závady sa musia obratom odstrániť.

Odporúčame uzavretie zmluvy o údržbe s odbornou firmou.

### Oboznámenie s funkciou a obsluhou

Firma prevádzajúca inštaláciu zariadenia musí prevádzkovateľa zariadenia oboznámiť s funkciou a obsluhou vykurovacieho zariadenia a musí mu odovzdať technické podklady.

### Kontrola spalínových plynov

Ak sa vykurovací kotol bude používať v byte, alebo v porovnateľných aplikačných priestoroch, musí byť nainštalované zariadenie na kontrolu spalínových plynov. Toto zariadenie preruší prívod plynu do horáka a vypne ho vtedy, ak dôjde k unikaniu spalínových plynov do miestnosti s inštalovaným kotlom. Po ca. 15 minútach sa horák znovu automaticky zapne v prípade potreby dodávky tepla.

Pri častom zareagovaní zariadenia na kontrolu spalínových plynov je zrejماً porucha, ktorú treba odstrániť a potom previesť skúšku funkčnosti. Pre výmenu súčiastok sa smú používať len originálne náhradné dielce.

# Regulačný systém 2000

## Uvedenie do prevádzky

### Skontrolovať hladinu vody v zariadení

- Pri otvorených zariadeniach sa ručička manometra musí zhodovať s červenou značkou.
- Pri uzavretých zariadeniach musí ručička manometra stáť vnútri zeleného značenia.
- V prípade potreby doplniť vodu a celé zariadenie odvzdušniť.

Pri úbytku vody počas prevádzky vodu len pomaly dopĺňať a celé zariadenie odvzdušniť. Pri častom úbytku vody zistiť príčinu a závalu nechať okamžite odstrániť.

### Uvedenie plynového horáka do prevádzky

- Prepínač Prevádzka (obr. 1) nastaviť do polohy I (ZAP).
- Plynový kohút pomaly otvoriť.
- Regulátor teploty kotlovej vody (Obr. 2) nastaviť do polohy "AUT". Bez "Ecomatic-regulácie" nastaviť na želanú teplotu.

Pre reguláciu kotla a vykurovacieho obvodu vid' osobitný návod na obsluhu.

### Porucha:

- Ak svieti signálka na tlačidle negovania poruchy (Obr. 3), tlačidlo negovania poruchy stlačiť.  
Okrem toho je porucha indikovaná aj na displeji ako porucha horáka.
- Ak horák nenaskočí ani po niekoľkonásobnom stlačení tlačidla negovania poruchy, musí poruchu odstrániť koncesovaná odborná firma.

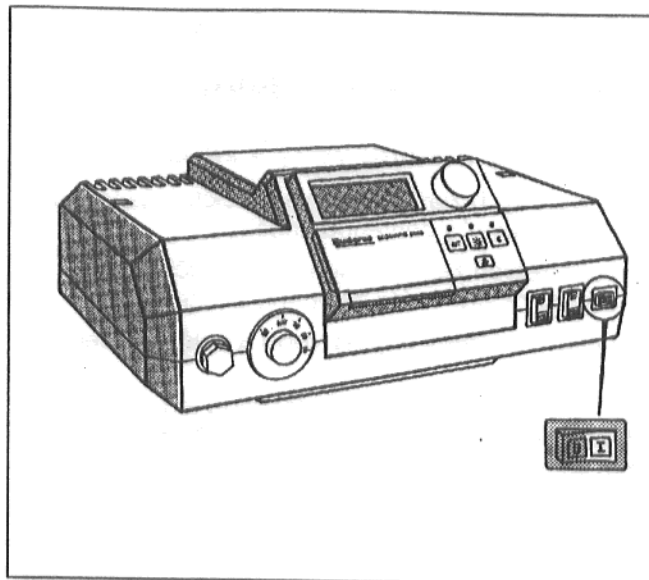
### Palivá

zemný plyn, skvapalnený plyn

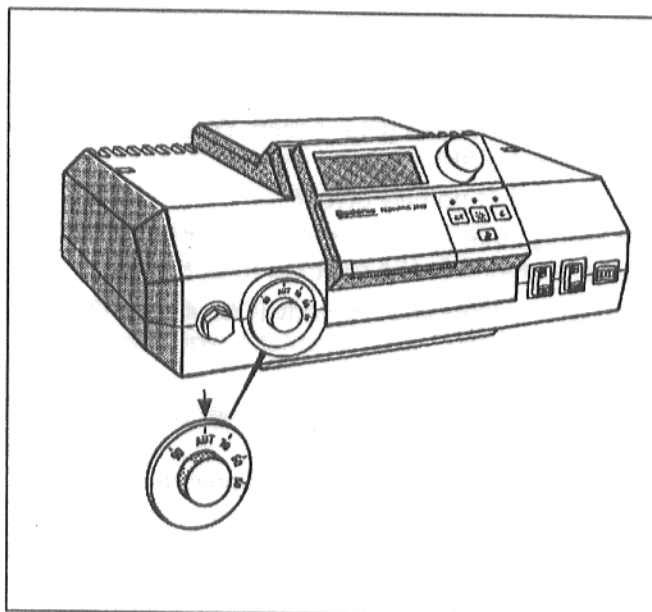
### Odstavenie z prevádzky

- Prepínač Prevádzka (Obr. 1) nastaviť do polohy 0 (VYP).
- Uzatvoriť kohút prívodu plynu.

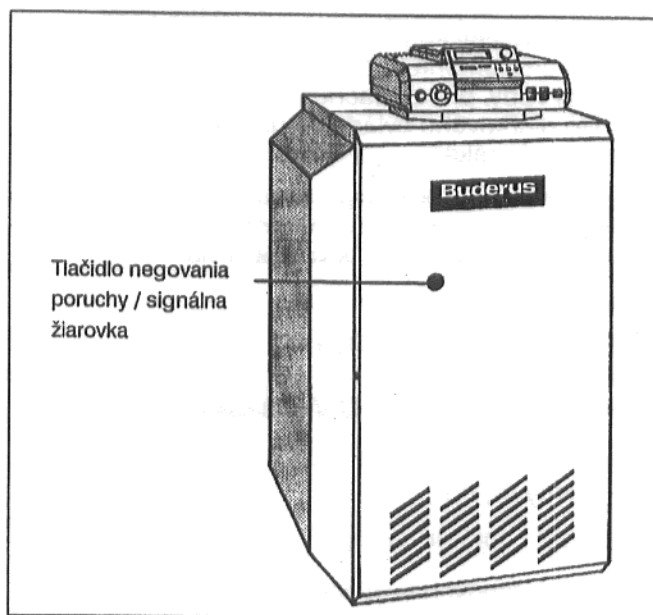
Ak sa počas zimných mesiacov vykurovacie zariadenie nebude prevádzkovať, treba vykurovaciu vodu zo zariadenia vypustiť (nebezpečie zamrznutia).



Obr. 1: Uvedenie plynového horáka do prevádzky



Obr. 2: Regulátor teploty kotlovej vody



Obr. 3: Tlačidlo negovania poruchy

# Regulačný systém 3000 a 4000

## Uvedenie do prevádzky

### Skontrolovať hladinu vody v zariadení

- Pri otvorených zariadeniach sa ručička manometra musí zhodovať s červenou značkou.
- Pri uzavretých zariadeniach musí ručička manometra stáť vnútri zeleného značenia.
- V prípade potreby doplniť vodu a celé zariadenie odvzdušniť.

Pri úbytku vody počas prevádzky vodu len pomaly dopĺňať a celé zariadenie odvzdušniť. Pri častom úbytku vody zistiť príčinu a závadu nechať okamžite odstrániť.

### Uvedenie plynového horáka do prevádzky

- Pri regulačnom systéme 3000: Skrutku priehľadného krytu regulačného prístroja (Obr. 4) pootočiť napr. mincou tak, aby sa drážka v hlave skrutky nachádzala vo vodorovnej polohe. Priehľadný kryt odobrať smerom dopredu.
- Prepínač Prevádzka (Obr. 4 resp. Obr. 5) nastaviť do polohy I (ZAP).
- Plynový kohút pomaly otvoriť.
- Pri regulačnom systéme 4000: Otvoriť ľavú záklopku regulačného prístroja (Obr. 5).
- Regulátor teploty kotlovej vody (Obr. 4 resp. Obr. 5) nastaviť na "AUT." Bez "Ecomatic-regulácie" nastaviť na želanú teplotu.
- Nasadiť priehľadný kryt resp. zavrieť záklopku.

Pre reguláciu kotla a vykurovacieho obvodu viď osobitný návod na obsluhu.

### Porucha:

- Ak svieti signálka na tlačidle negovania poruchy (Obr. 6), stlačiť tlačidlo negovania poruchy. Pri poruche sa pri regulačnom systéme 3000 navyše rozsvieti kontrolka indikácie poruchy horáka umiestnená nad regulátorom teploty kotlovej vody, pri regulačnom systéme 4000 sa na displeji diaľkového ovládania ukáže nápis "Porucha horáka".
- Ak horák nenaskočí ani po niekoľkonásobnom stlačení tlačidla negovania poruchy, musí poruchu odstrániť koncesovaná odborná firma.

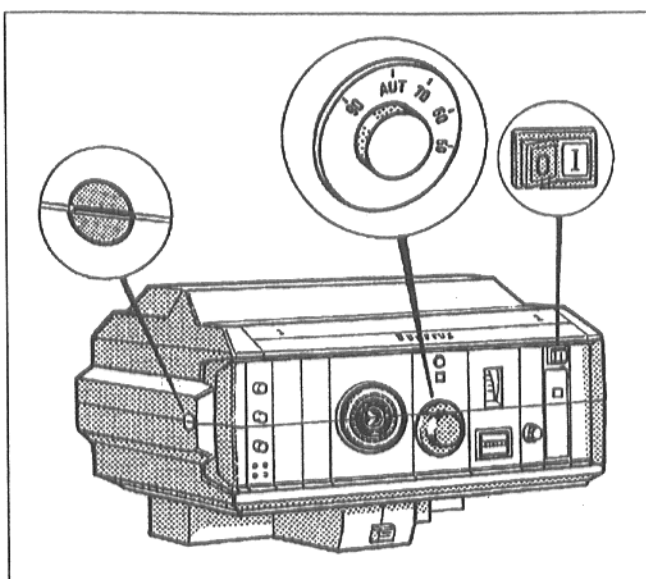
### Palivá

zemný plyn, skvapaľnený plyn

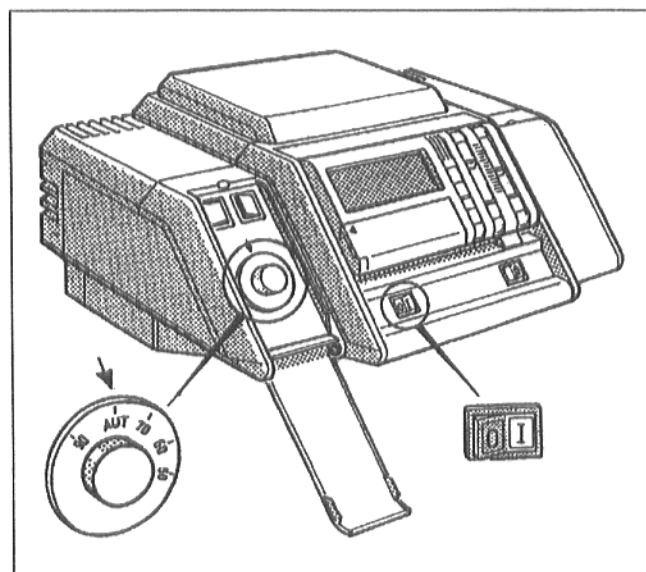
## Odstavenie z prevádzky

- Prepínač Prevádzka (Obr. 4 resp. Obr. 5) nastaviť do polohy 0 (VYP).
- Uzatvoriť kohút prívodu plynu.

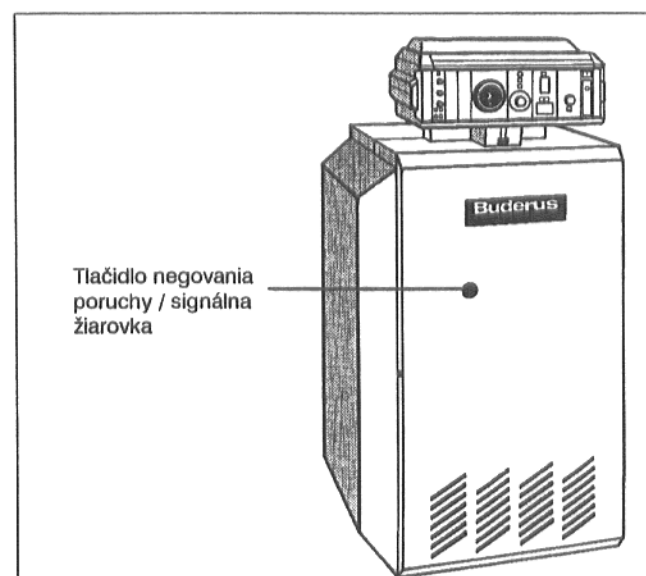
Ak sa počas zimných mesiacov vykurovacie zariadenie nebude prevádzkovať, treba vykurovaciu vodu zo zariadenia vypustiť (nebezpečie zamrznutia).



Obr. 4: Regulačný systém 3000



Obr. 5: Regulačný systém 4000



Obr. 6: Tlačidlo negovania poruchy