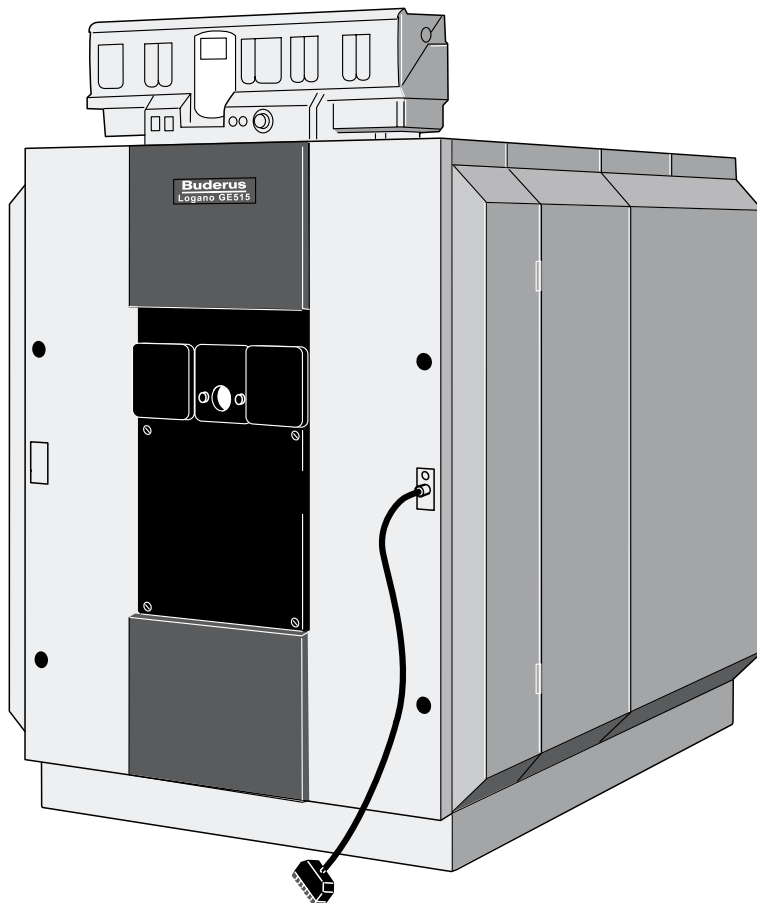


Návod na obsluhu

Špeciálny kotol na vykurovanie
plynom i olejom
Logano GE515



Buderus

C E Zariadenie odpovedá základným požiadavkám príslušných európskych smerníc.

Konformita bola overená. Príslušné podklady a vyhlásenie o konformite sú k dispozícii u výrobcu.

Kópiu vyhlásenia o konformite nájdete v návode na montáž a údržbu.

O tomto návode

Tento návod na obsluhu obsahuje dôležité informácie pre bezpečnú a správnu obsluhu i údržbu špeciálneho kotla Logano GE515 určeného na vykurovanie olejom i plynom.

Správny druh paliva

Pre bezproblémovú prevádzku potrebuje zariadenie správne druh paliva. Pri uvádzaní do prevádzky zaznamená Váš odborný inštalatér do nižšie uvedenej tabuľky druh paliva, s ktorým musí byť Vaše zariadenie prevádzkované.



POZOR!

POŠKODENIE ZARIADENIA

spôsobené použitím nesprávneho druhu paliva.

- Používajte výhradne iba druh paliva, ktorý je určený pre Vaše zariadenie.



POKYN PRE UŽÍVATEL'A

Ak chcete Vaše zariadenie prestaviť na iný druh paliva, odporúčame Vám, aby ste sa poradili s Vaším odborným inštalatérom.

Používajte toto palivo:

pečiatka / podpis / dátum

Technické zmeny vyhradené!

V dôsledku neustáleho ďalšieho vývoja sa môžu obrázky, funkčné postupy a technické údaje nepatrne odlišovať.

Aktualizácia dokumentácie

Ak máte návrhy na zlepšenie alebo ak ste objavili nezrovnalosti, tak nás prosím kontaktujte.

1	Pre Vašu bezpečnosť	4
1.1	Použitie podľa pokynov	4
1.2	Usporiadanie pokynov	4
1.3	Dodržiujte tieto bezpečnostné pokyny	4
2	Popis výrobku	6
3	Použitie vhodnej plniacej a doplňovacej vody	7
3.1	Označenie vody	7
3.2	Kvalita vody	8
4	Uvedenie zariadenia do prevádzky	9
4.1	Pripravenie zariadenia na prevádzku	9
4.2	Uvedenie regulátora a horáka do prevádzky	9
5	Odstavenie zariadenia z prevádzky	10
5.1	Odstavenie regulátora a horáka z prevádzky	10
5.2	Núdzové odstavenie zariadenia z prevádzky	10
6	Odstránenie poruchy horáka	11
7	Údržba zariadenia	12
7.1	Prečo je dôležitá pravidelná údržba?	12
7.2	Kontrola a korekcia tlaku vody v zariadení	13

1 Pre Vašu bezpečnosť

Špeciálny kotol na vykurovanie plynom i olejom Logano GE515 je skonštruovaný a vyhotovený podľa najnovších technologických poznatkov a bezpečnostno-technických predpisov.

Pritom bol kladený špeciálny dôraz na jednoduchosť obsluhy. Pre bezpečné, hospodárne a ekologické využívanie tohto zariadenia Vám odporúčame, aby ste dodržiavali bezpečnostné predpisy uvedené v návode na obsluhu.

1.1 Použitie podľa pokynov

Špeciálny kotol na vykurovanie plynom i olejom Logano GE515 je koncipovaný pre ohrev vykurovacej vody. Všetky typy plynových resp. olejových horákov odskúšaných podľa noriem EN 267 oder EN 676 možno použiť, ak sú ich parametre v súlade s technickými údajmi vykurovacieho kotla.

U tohto typu kotlov možno použiť regulačné systémy série 4000.

1.2 Usporiadanie pokynov

Rozlišujú sa dva stupne označené signálnymi výrazmi:



VAROVANIE!

NEBEZPEČENSTVO USMRTENIA

Označenie nebezpečenstva pochádzajúceho pravdepodobne z výroby. Ak sa nezabezpečí dostatočná prevencia, môže to mať za následok ťažké poranenia ba aj usmrtenie.



POZOR!

NEBEZPEČENSTVO PORANENIA/ POŠKODENIE ZARIADENIA

Upozorňuje na potenciálne nebezpečnú situáciu, ktorá môže mať za následok stredné i ľahké poranenia alebo vecné škody.



POKYN PRE UŽÍVATEĽA

Tu dostanete tipy pre používanie ako aj ostatné užitočné informácie, ktoré Vám umožnia optimálne využitie a nastavenie zariadenia.

1.3 Dodržujte tieto bezpečnostné pokyny

Neodborná obsluha vykurovacieho kotla Logano GE515 môže zapríčiniť vznik vecných škôd.

- Vykurovací kotol prevádzkujte len v bezchybnom stave a vždy podľa pokynov.
- Vykurovacie zariadenie si nechajte nainštalovať odborným inštalátorom.
- Nechajte sa Vašou odbornou kurenárskou firmou podrobne oboznámiť s obsluhou zariadenia.
- Prečítajte si pozorne tento návod na obsluhu.



VAROVANIE!

NEBEZPEČENSTVO USMRTENIA

explóziou zápalných plynov.
V prípade zápachu plynu hrozí nebezpečenstvo explózie.

- Nepoužívajte žiaden otvorený oheň!
Nefajčite! Nepoužívajte žiaden zapalovač!
- Zabráňte iskreniu!
Nezapínajte žiadne elektrické spínače, ani telefón, elektrickú zásuvku alebo zvonček!
- Zatvorte hlavný uzáver plynu!
- Otvorte okná a dvere!
- Upozornite obyvateľov domu, ale nezvoňte!
- Opustite budovu!
- Mimo budovy zatelefonujte dodávateľovi plynu a odbornej kurenárskej firme!
- Prípadne zavolajte políciu alebo hasičov!
- Pri počuteľnom unikaní plynu okamžite opustite ohrozený priestor!

1.3.1 Kotelňa

**NEBEZPEČENSTVO USMRTENIA**

otrávením.

VAROVANIE!

Nedostatočný prívod vzduchu môže spôsobiť nebezpečné úniky plynu.

- Dbajte na to, aby neboli vetracie otvory znižované alebo uzatvorené.
- Ak nedostatok bezodkladne neodstránite, nemôže byť vykurovací kotol v prevádzke.

**NEBEZPEČENSTVO POŽIARU**

spôsobené zápalnými materiálmi a kvapalinami.

VAROVANIE!

- V bezprostrednej blízkosti zariadenia na výrobu tepla neskladujte žiadne zápalné materiály ani kvapaliny.

**POŠKODENIE KOTLA**

spôsobené znečisteným spaľovacím vzduchom.

POZOR!

- Nikdy nepoužívajte čistiace prostriedky obsahujúce chlór a halogénové uhľovodíky (napr. v rozprašovacích nádobách, rozpúšťadlách a čistiacich prostriedkoch, farbách, lepidlách).
- Zabráňte zvýšenej tvorbe prachu.
- V kotelni nesusťte žiadne prádlo.

**POŠKODENIE ZARIADENIA**

spôsobené mrazom.

POZOR!

- Dbajte na to, aby bola kotelňa s vykurovacím kotlom chránená proti mrazu.

1.3.2 Práce na zariadení

**NEBEZPEČENSTVO USMRTENIA**

durch Explosion entzündlicher Gase.

VAROVANIE!

- Dbajte na to, aby montáž, pripojenie plynu, oleja a odvodu spalín, prvé uvedenie do prevádzky, elektrické zapojenie, údržbu a opravy vykonávala výlučne iba odborná firma.
- Dbajte na to, aby práce na plynovodných častiach vykonala oprávnená odborná firma.

**POŠKODENIE ZARIADENIA**

spôsobené neúplným alebo nedostatočným čistením a údržbou.

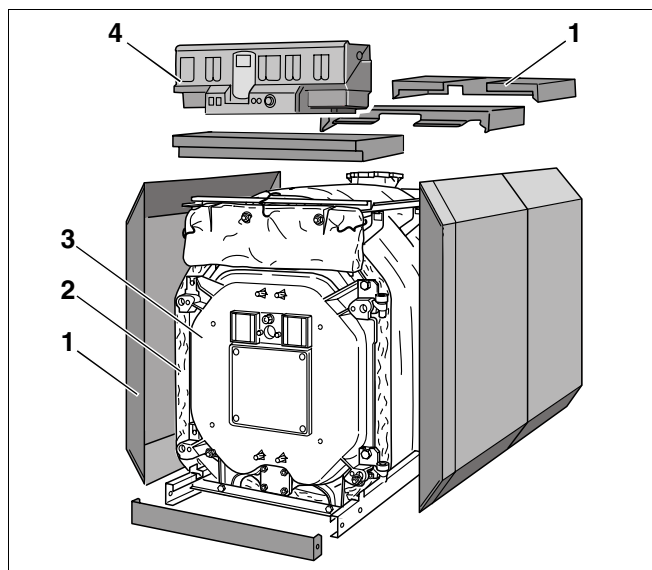
POZOR!

- Zariadenie nechajte raz za rok skontrolovať, vyčistiť a opraviť odbornou firmou.
- Odporúčame Vám uzatvoriť zmluvu o vykonávaní každoročnej inšpekcie a údržby v prípade potreby.

2 Popis výrobku

Hlavnými zložkami špeciálneho kotla na vykurovanie plynom i olejom Logano GE515 sú:

- Kotlový blok (obr. 1, **poz. 3**).
Kotlový blok prenáša teplo vyprodukované horákom na vykurovaciu vodu.
- Plášť kotla (opláštenie, obr. 1 a obr. 2, **poz. 1**),
tepelná izolácia (obr. 1, **poz. 2**).
Opláštenie kotla a tepelná izolácia zabraňujú stratám energie.
- Regulátor (obr. 1, **poz. 4**)
Regulátor slúži na monitorovanie a riadenie všetkých elektrických súčiastok špeciálneho kotla na vykurovanie plynom i olejom Logano GE515.



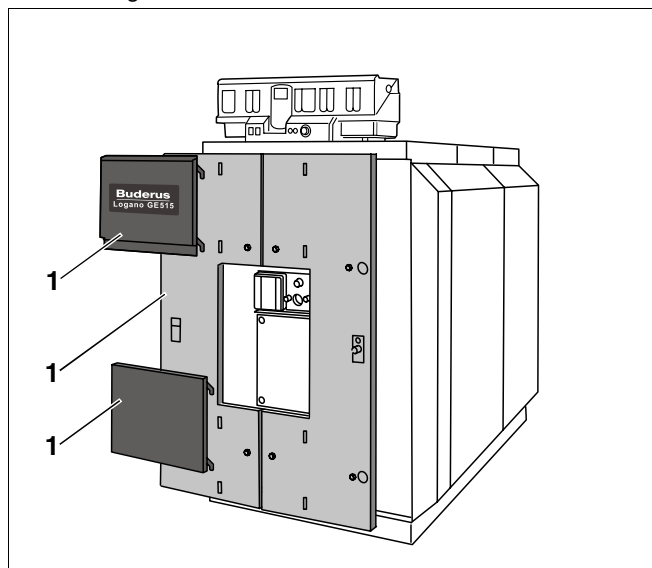
Obr. 1 Špeciálny kotol na vykurovanie plynom i olejom Logano GE515

Poz. 1: plášť kotla (opláštenie)

Poz. 2: tepelná izolácia

Poz. 3: kotlový blok

Poz. 4: regulátor



Obr. 2 Špeciálny kotol na vykurovanie plynom i olejom Logano GE515

Poz. 1: plášť kotla (opláštenie)

3 Použitie vhodnej plniacej a doplňovacej vody

Táto kapitola Vám poskytne všeobecné informácie pre označenie vody vo Vašom vykurovacom zariadení.

V závislosti od typu zariadenia dodržujte všetky základné požiadavky týkajúce sa kvality vody - vid' kapitola 3.2 "Kvalita vody".

3.1 Označenie vody

Ako teplotné médium sa vo Vašom vykurovacom zariadení používa voda. V závislosti od spôsobu použitia je voda označovaná rôzne.

- Vykurovacia voda:
Voda, ktorá sa nachádza vo Vašom zariadení.
- Plniaca voda:
Voda, ktorou sa plní zariadenie pred prvým uvedením do prevádzky.
- Doplňovacia voda:
Voda, ktorou sa doplní zariadenie v prípade straty vody.

3.2 Kvalita vody

Každá voda obsahuje látky, napr. $\text{Ca}(\text{HCO}_3)_2$ (hydrogénuhličitan vápenatý), ktoré môžu ovplyvňovať funkciu Vášho vykurovacieho zariadenia. To môže spôsobiť tvorbu korózie, vodného kameňa a usadenín.

Aby Vaše vykurovacie zariadenie bolo stále hospodárne, funkčné, prevádzkovo bezpečné ako aj energeticky úsporne, odporúčame Vám vykonávať kontrolu a v prípade potreby aj úpravu kvality vody.



POZOR!

POŠKODENIE ZARIADENIA

spôsobené tvorbou korózie a vodného kameňa resp. používaním plniacej a doplňovacej vody, ktorá nezodpovedá špecifickým požiadavkám zariadenia.

- Informujte sa u Vášho odborníka na vykurovanie alebo u príslušného dodávateľa vody (WVU) o koncentrácii $\text{Ca}(\text{HCO}_3)_2$ (hydrogénuhličitan vápenatý) vo Vašej lokalite.
- V prípade, že plniaca a doplňovacia voda nezodpovedá špecifickým požiadavkám Vášho zariadenia, musí sa upravovať. V takýchto prípadoch požiadajte o pomoc Vášho odborníka na vykurovanie.

V nižšie uvedenej tabuľke sú informácie potrebné pre správne použitie a úpravu plniacej a doplňovacej vody.

Uvedená tabuľka je vyňatá z pracovného listu K8 "Úprava vody pre teplovodné vykurovacie zariadenia", ktorý sa nachádza v predajnom katalógu firmy Buderus.

Celkový výkon kotla v kW	Koncentrácia $\text{Ca}(\text{HCO}_3)_2$ v mol/m^3	Maximálny objem plniacej a doplňovacej vody V_{max} v m^3	Hodnota pH vykurovacej vody
$100 < Q \leq 350$	$\leq 2,0$	$V_{\text{max}} = \text{trojnásobok objemu zariadenia}$	8,2–9,5
$350 < Q \leq 1000$	$\leq 1,5$		
$100 < Q \leq 350$	$> 2,0$	$V_{\text{max}} = 0,0313 \cdot \frac{Q(\text{kW})}{\text{Ca}(\text{HCO}_3)_2 \left(\frac{\text{mol}}{\text{m}^3} \right)}$	8,2–9,5
$350 < Q \leq 1000$	$> 1,5$		

Tab. 1 Požiadavky na plniacu, doplňovaciú a vykurovaciu vodu

4 Uvedenie zariadenia do prevádzky

V tejto kapitole je opísaná príprava Vášho zariadenia na prevádzku ako aj uvedenie regulátora a horáka do prevádzky.

4.1 Pripravenie zariadenia na prevádzku

Aby ste mohli zariadenie uviesť do prevádzky, musíte skontrolovať:

- tlak vody v zariadení (viď kapitola 7.2 "Kontrola a korekcia tlaku vody v zariadení", strana 13),
- či je otvorený prívod a hlavný uzáver paliva,
- či je zapnutý núdzový vypínač vykurovania.

Nechajte si od Vášho odborného inštalátora ukázať, kde sa u Vášho zariadenia nachádza v potrubnom systéme (spiatočky) plniaci kohút.

4.2 Uvedenie regulátora a horáka do prevádzky

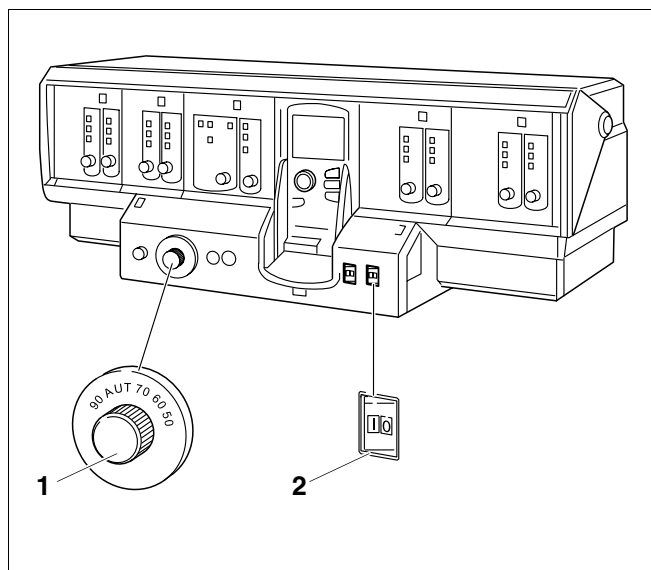
Vykurovací kotol uvádzajte do prevádzky prostredníctvom regulátora (napríklad tu na obrázku 3: regulátor série 4000). Uvedením regulátora do prevádzky automaticky spustíte aj horák. Horák možno následne naštartovať pomocou regulátora. Ďalšie informácie si môžete prečítať v návode na obsluhu príslušného regulátora alebo horáka.

- Nastavte regulátor teploty kotlovej vody (obr. 3, **poz. 1**) do polohy "AUT".
- Prevádzkový spínač prepnite (obr. 3, **poz. 2**) do polohy "I" (zapnuté).



POKYN PRE UŽÍVATEĽA

- Dodržujte pokyny uvedené v návode na obsluhu regulátora.



Obr. 3 Regulátor (tu napr.: Logamatic 4000)

Poz. 1: regulátor teploty kotlovej vody

Poz. 2: prevádzkový spínač

5 Odstavenie zariadenia z prevádzky

V tejto kapitole je opísaný postup pri odstavení vykurovacieho kotla, regulátora a horáka z prevádzky. Ďalšie informácie sa týkajú núdzového odstavenia zariadenia z prevádzky.



POZOR!

POŠKODENIE ZARIADENIA

zapríčinené mrazom.

Ak nie je vykurovacie zariadenie počas obdobia mrazov v prevádzke, napr. v prípade odstávky kvôli poruche, tak môže zamrznúť.

- V prípade nebezpečenstva mrazu musíte vykurovacie zariadenie chrániť proti zamrznutiu.
- Za týmto účelom vypustíte vykurovaciu vodu prostredníctvom kohúta KFE (plniaci a vypúšťací kohút kotla) v najnižšom bode vykurovacieho zariadenia. Pri tom musí byť otvorený odvzdušňovací ventil v najvyššom bode zariadenia.
- Uzatvorte na hlavnom palivovom uzáveru prívod paliva.

5.1 Odstavenie regulátora a horáka z prevádzky

Vykurovací kotol odstavte z prevádzky prostredníctvom regulátora (napríklad tu na obrázku 3: regulátor série 4000). Pri odstavení regulátora z prevádzky sa automaticky vypne aj horák.

- Prevádzkový spínač prepnete (obr. 3, **poz. 1**) do polohy "0" (vypnuté).



POKYN PRE UŽÍVATEL'A

Ďalšie informácie nájdete v návode na obsluhu príslušného typu regulátora.

5.2 Núdzové odstavenie zariadenia z prevádzky



POKYN PRE UŽÍVATEL'A

- Zariadenie vypínajte prostredníctvom poistky kotolne alebo núdzovým vypínačom vykurovania iba v kritických prípadoch.

V prípade iných nebezpečenstiev okamžite uzatvorte hlavný palivový uzáver a zariadenie odpojte z elektrickej siete prostredníctvom poistky kotolne alebo núdzovým vypínačom vykurovania (viď kapitola 1.3 "Dodržujte tieto bezpečnostné pokyny", strana 4).

6 Odstránenie poruchy horáka

Poruchy vykurovacieho zariadenia sa zobrazujú na displeji regulátora. Bližšie informácie o poruchových hláseniach nájdete v servisnom návode príslušného typu regulátora. Dodatočne je signalizovaná aj porucha horáka a to diódou umiestnenou na horáku.



POŠKODENIE ZARIADENIA

zapríčinené mrazom.

POZOR!

Ak nie je vykurovacie zariadenie počas obdobia mrazov v prevádzke, napr. v prípade odstávky kvôli poruche, tak môže zamrznúť.

- Ak je zariadené v dôsledku poruchy viac dní vypnuté, tak musíte vypustiť vykurovaciu vodu prostredníctvom kohúta KFE v najnižšom bode vykurovacieho zariadenia. Takto ochránite v prípade nebezpečenstva mrazu Vaše zariadenie pred zamrznutím



POŠKODENIE ZARIADENIA

spôsobené príliš častým stláčaním odrušovacieho tlačidla.

POZOR!

V prípade, že horák nenašartuje ani po trojnásobnom stlačení odrušovacieho tlačidla, môže pri ďalšom stlačení dôjsť k poškodeniu transformátora zapaľovania horáka.

- Nepokúšajte sa nikdy viac ako tri krát za sebou odstraňovať poruchu stlačením odrušovacieho tlačidla.
- Stlačte odrušovacie tlačidlo horáka (viď návod na obsluhu horáka).

Ak ani po troch pokusoch horák nenašartuje, potom hľadajte potrebné informácie na odstránenie poruchy v technických podkladoch príslušného typu horáka.

7 Údržba zariadenia

V tejto kapitole Vám vysvetlíme, prečo je pravidelná údržba Vášho zariadenia taká dôležitá. Ďalej nájdete v tejto kapitole aj informácie o tom, ako si môžete sami skontrolovať a upraviť tlak vody vo Vašom zariadení.



POZOR!

POŠKODENIE ZARIADENIA

zapríčinené neúplným alebo nedostatočným čistením a údržbou .

- Zariadenie nechajte raz za rok skontrolovať, vyčistiť a opraviť odbornou firmou.
- Odporúčame Vám uzatvoriť zmluvu o vykonávaní každoročnej inšpekcie a údržby v prípade potreby.

7.1 Prečo je dôležitá pravidelná údržba?

Z nasledujúcich dôvodov je potrebné vykonávať pravidelnú údržbu Vášho zariadenia:

- aby sa dosiahol vysoký stupeň účinnosti a aby sa zariadenie prevádzkovalo hospodárne (nízka spotreba paliva),
- aby bola zaistená vysoká bezpečnosť prevádzky,
- aby bolo zabezpečené ekologické spaľovanie na vysokej úrovni.

7.2 Kontrola a korekcia tlaku vody v zariadení

Aby bola zabezpečená funkčnosť Vášho zariadenia, musí sa v ňom nachádzať dostatok vody.



POŠKODENIE ZARIADENIA

spôsobené častým dopĺňaním.

POZOR!

Pri častom napúšťaní zariadenia doplňovacou vodou, môže dôjsť v závislosti od kvality vody k poškodeniu kotla v dôsledku korózie a tvorby vodného kameňa.

- Ak musíte často dopúšťať doplňovaciu vodu, upozornite na to Vašu odbornú kúrenársku firmu.

Ak je tlak vody v zariadení príliš nízky, musíte ho zvýšiť dopustením (viď kapitola 3 "Použitie vhodnej plniacej a doplňovacej vody", strana 7) doplňovacej vody.

7.2.1 Kedy musíte skontrolovať tlak vody v zariadení?

- Čerstvo napustená plniaca a doplňovacia voda stráca v prvých dňoch veľa objemu, pretože sa veľmi vyparuje. Preto by ste mali u čerstvo naplnených zariadení kontrolovať tlak vykurovacej vody najprv každý deň a potom postupne v čoraz dlhších intervaloch.



POKYN PRE UŽÍVATEL'A

Keď sa plniaca alebo doplňovacia voda vyparuje, môže dôjsť vo vykurovacom zariadení k tvorbe vzduchových vankúšov.

- Odvzdušnite vykurovacie zariadenie cez vyhrievacie telesá a v prípade potreby ho napustite doplňovacou vodou.
- Keď už vykurovacia voda takmer nestráca na objeme, musíte kontrolovať jej tlak len raz za mesiac.

Vo všeobecnosti sa rozlišujú otvorené a uzatvorené zariadenia. Otvorené zariadenia sa v praxi inštalujú už len zriedkavo. Preto Vám vysvetlíme kontrolu tlaku vody na príklade uzatvoreného zariadenia.

Všetky predbežné nastavenia už vykonal odborný inštalatér pri prvom uvedení do prevádzky.

7.2.2 Otvorené zariadenia

U otvorených zariadení sa musí ručička hydrometra (obr. 4, **poz. 1**) nachádzať v oblasti označenej červenou farbou (obr. 4, **poz. 3**).

7.2.3 Uzatvorené zariadenia

U uzatvorených zariadení sa musí ručička tlakomeru (obr. 5, **poz. 2**) nachádzať v oblasti označenej zelenou farbou (obr. 5, **poz. 3**). Červená ručička (obr. 5, **poz. 1**) tlakomeru musí byť nastavená na požadovaný tlak pre toto zariadenie.

- Skontrolujte tlak vody v zariadení.



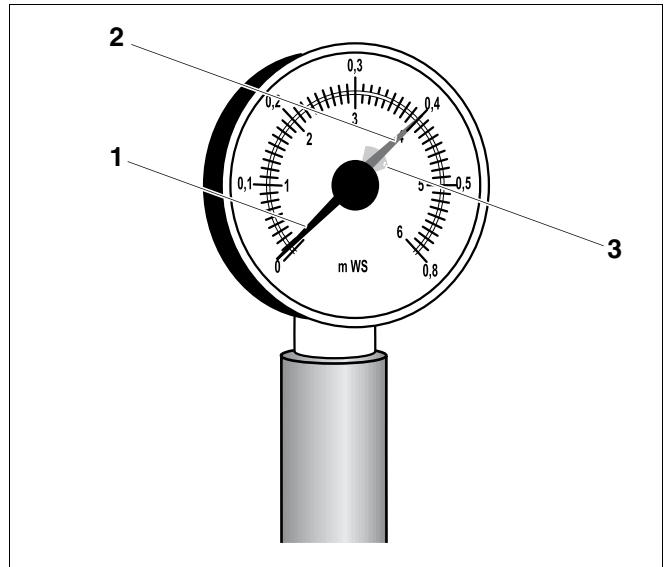
POŠKODENIE ZARIADENIA

spôsobené častým dopĺňaním.

POZOR!

Pri častom napúšťaní zariadenia doplňovacou vodou, môže dôjsť v závislosti od kvality vody k poškodeniu kotla v dôsledku korózie a tvorby vodného kameňa.

- Zabezpečte, aby bolo vykurovacie zariadenie odzdušnené.
- Skontrolujte utesnenie vykurovacieho zariadenia a funkčnosť expanznej nádoby.
- Keď ručička tlakomeru (obr. 5, **poz. 2**) poklesne pod zelenú značku (obr. 5, **poz. 3**) znamená to, že tlak vody v zariadení je príliš nízky. Vykurovacie zariadenie musíte dopustiť doplňovacou vodou (viď kapitola 3 "Použitie vhodnej plniacej a doplňovacej vody", strana 7).
- Doplnňovaciu vodu napúšťajte cez plniaci kohút v potrubnom systéme (spiatočke) vykurovacieho zariadenia.
- Odzdušnite vykurovacie zariadenie.
- Znovu skontrolujte tlak vody.

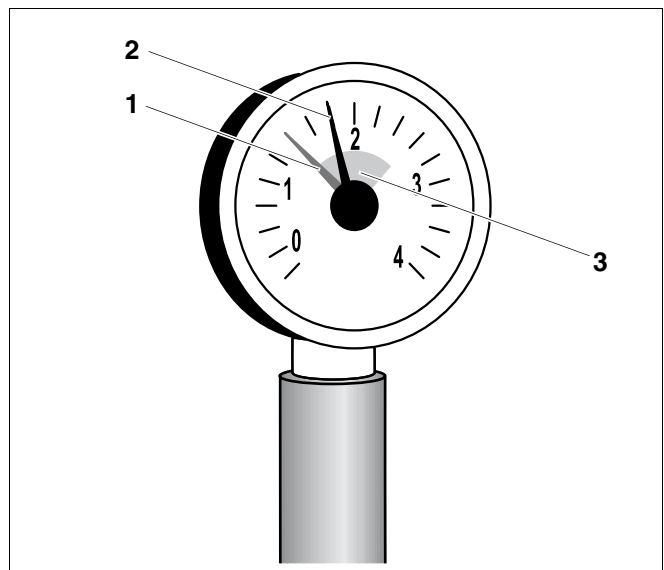


Obr. 4 Hydrometer pre otvorené zariadenia

Poz. 1: ručička hydrometra

Poz. 2: zelená ručička

Poz. 3: červená značka



Obr. 5 Tlakomer pre uzatvorené zariadenia

Poz. 1: červená ručička

Poz. 2: ručička tlakomeru

Poz. 3: zelená značka

Odborná kúrenárska firma:

Buderus
HEIZTECHNIK

Buderus Heiztechnik GmbH, 35573 Wetzlar
<http://www.heiztechnik.buderus.de>
E-Mail: info@heiztechnik.buderus.de