

6 720 641 354-00-3T

Návod na obsluhu

Logano plus

GB212-15...50

Predslov

Vážený zákazník,

Teploto je náš element – už viac ako 275 rokov. Od začiatku vkladáme celú našu energiu a starostlivosť do toho, aby sme pre vyvinuli individuálne riešenia pre príjemnú klímu vo Vašom obydľí.

Či sa jedná o teplo, teplú vodu alebo ventiláciu – našim výrobkom dostanete vysoko účinnú vykurovaciu techniku s osvedčenou kvalitou od firmy Buderus, ktorá Vám bude dlho a spoľahlivo poskytovať pohodlie.

Naše výrobky vyrábame podľa najnovších technológií a dbáme na to, aby boli navzájom efektívne zladené. Vždy pritom kladieme dôraz na hospodárnosť zariadení a ich nezávadnosť voči životnému prostrediu.

Ďakujeme, že ste sa rozhodli pre našu spoločnosť – a tým aj pre efektívne využívanie energie a zároveň vysoký komfort. Aby Vaše zariadenia spoľahlivo pracovali po dlhú dobu, prečítajte si prosím pozorne tento návod na obsluhu. Ak by sa napriek tomu vyskytli problémy, obráťte sa prosím na vášho servisného technika. Rád Vám kedykoľvek poskytneme ďalšiu pomoc.

Čo robiť, ak náhodou nemôžete zastihnúť vášho servisného technika? V takom prípade sú tu pre Vás po celý deň pracovníci našej zákazníckej služby!

Želáme Vám veľa radosti s Vaším novým výrobkom značky Buderus!

Váš tím Buderus

Obsah

1	Vysvetlenie symbolov a bezpečnostných pokynov	3
1.1	Vysvetlenie symbolov	3
1.2	Bezpečnostné pokyny	3
2	Údaje o zariadení	4
2.1	Vyhlasenie EU o zhode	4
2.2	Správne použitie	4
2.3	Prehľad typov	4
2.4	Popis výrobku	5
3	Uvedenie vykurovacieho zariadenia do prevádzky	7
3.1	Kontrola prevádzkového tlaku vo vykurovacom zariadení	7
3.2	Doplnenie vody do vykurovacieho zariadenia	7
3.3	Kvalita vody	7
3.4	Príprava vykurovacieho zariadenia na prevádzku	7
3.5	Uvedenie regulátora a horáka do prevádzky	7
3.5.1	Zobrazovania na displeji	7
3.5.2	Nastavenie ovládacej jednotky	7
3.5.3	Zapnutie vykurovacieho kotla	8
3.5.4	Zapnutie alebo vypnutie vykurovacej prevádzky	8
3.5.5	Nastavenie maximálnej teploty výstupu	8
3.5.6	Zapnutie alebo vypnutie prevádzky teplej vody	9
3.5.7	Nastavenie teploty teplej vody	9
3.5.8	Zapnutie/vypnutie letnej prevádzky	10
3.5.9	Nastavenie protimrazovej ochrany	10
3.5.10	Nastavenie ručnej prevádzky	10
4	Odstavenie vykurovacieho zariadenia z prevádzky	10
4.1	Odstavenie vykurovacieho kotla z prevádzky pomocou regulátora	10
4.2	Vypustenie vykurovacieho zariadenia	11
4.3	Odstavenie vykurovacieho zariadenia z prevádzky v núdzovom prípade	11
5	Ochrana životného prostredia/likvidácia odpadu	11
6	Revízia a údržba	11
6.1	Prečo je dôležitá pravidelná údržba?	11
6.2	Čistenie a údržba	11
7	Pokyny na úsporu energie	11
8	Prevádzkové a poruchové zobrazenia	12
8.1	Zobrazovanie prevádzkových a poruchových hlásení	12
8.2	Odstraňovanie porúch	12
8.3	Prevádzkové zobrazenia	13
9	Stručný návod na obsluhu	14
	Zoznam kľúčových slov	15

1 Vysvetlenie symbolov a bezpečnostných pokynov

1.1 Vysvetlenie symbolov

Výstražné upozornenia



Výstražné upozornenia sú v texte označené výstražným trojuholníkom na šedom pozadí.

Signálne výrazy uvedené na začiatku výstražného upozornenia označujú druh a intenzitu následkov v prípade nedodržania opatrení na odvrátenie nebezpečenstva.

- **UPOZORNENIE** znamená, že môže dôjsť k vecným škodám.
- **POZOR** znamená, že môže dôjsť k ľahkým až stredne ťažkým zraneniam osôb.
- **VAROVANIE** znamená, že môže dôjsť k ťažkým zraneniam.
- **NEBEZPEČENSTVO** znamená, že môže dôjsť k život ohrozujúcim zraneniam.

Dôležité informácie



Dôležité informácie bez ohrozenia osôb alebo vecí sú označené symbolom uvedeným vedľa nich. Sú ohraničené čiarami nad a pod textom.

Ďalšie symboly

Symbol	Význam
▶	Krok, ktorý je potrebné vykonať
→	Odkaz na iné miesta v dokumente alebo na iné dokumenty
•	Vymenovanie / položka v zozname
–	Vymenovanie / položka v zozname (2. rovina)

Tab. 1

1.2 Bezpečnostné pokyny

Nebezpečenstvo výbuchu v prípade zápachu plynu

- ▶ Zatvorte plynový kohút.
- ▶ Otvorte okná a dvere.
- ▶ Neovládajte žiadny elektrický spínač, nevyťahujte zástrčku, netelefonujte ani nezvoňte.
- ▶ Zahaste otvorený plameň. Nefajčite. Nezapaľujte zapaľovač.
- ▶ Keď ste mimo budovy, varujte obyvateľov domu, ale nezvoňte. Informujte plynárenský podnik a špecializovanú firmu s oprávnením.
- ▶ Pri počuteľnom úniku plynu okamžite opustite budovu. Zabráňte vstupu ďalších osôb. Keď ste mimo budovy, informujte políciu a požiarnikov.

Nebezpečenstvo v prípade zápachu spalín

- ▶ Vypnite prístroj.
- ▶ Otvorte okná a dvere.
- ▶ Informujte špecializovanú firmu s oprávnením.

V prípade kotlov s prevádzkou závislou od vzduchu v miestnosti: V prípade nedostatočného prívodu spaľovacieho vzduchu hrozí nebezpečenstvo otrávenia spaľinami

- ▶ Zabezpečte prívod spaľovacieho vzduchu.
- ▶ Neuzatvárajte ani nezmenšujte otvory prívodu a odvodu vzduchu v dverách, oknách a stenách.
- ▶ Zabezpečte dostatočný prívod spaľovacieho vzduchu aj v prípade dodatočne nainštalovaných prístrojov, napr. u ventilátorov odpadového vzduchu, kuchynských digestorov a klimatizácií s odvodom odpadového vzduchu do vonkajšieho priestoru.
- ▶ V prípade nedostatočného prívodu spaľovacieho vzduchu neuvádzajte kotol do prevádzky.

Poškodenie zariadenia v dôsledku chybnej obsluhy

V dôsledku chybnej obsluhy môže dôjsť k poraneniu osôb a/alebo k vecným škodám.

- ▶ Zabezpečte, aby deti nemohli bez dozoru ovládať prístroj ani sa s ním hrať.
- ▶ Zabezpečte, aby mali ku kotlu prístup iba osoby, ktoré sú schopné ho riadne obsluhovať.

Nebezpečenstvo v dôsledku explózie zápalných plynov

- ▶ Práce na plynovodných komponentoch dajte vykonať iba špecializovanej firme s oprávnením.

Inštalácia a prestavba

- ▶ Inštalovanie alebo prestavbu zariadenia môže vykonávať iba autorizovaná špecializovaná firma. V žiadnom prípade nevykonávajte zmeny na dieloch odvádzajúcich spaliny.
- ▶ V žiadnom prípade neuzatvárajte vývod poistných ventilov. Počas rozkurovania môže z poistného ventilu zásobníka teplej vody vytekať voda.

Nebezpečenstvo zapríčinené výbušnými a ľahko horľavými materiálmi

- ▶ Nepoužívajte ani neskladujte ľahko horľavé materiály (papier, riedidlá, farby, atď.) v blízkosti kotla.

Spaľovací vzduch a vzduch v miestnosti

Aby ste zabránili korózii, zabezpečte, aby spaľovací vzduch/vzduch v miestnosti neobsahoval agresívne látky (napr. halogénové uhľovodíky obsahujúce zlúčeniny chlóru a fluóru). Môžu ich obsahovať napr. rozpúšťadlá, farby, lepidlá, aerosóly a čistiace prostriedky pre použitie v domácnosti.

Prehliadka/údržba

- ▶ **Doporučenie pre zákazníka:** Zmluvu o prehliadkach/údržbe s prehliadkou raz ročne a údržbou podľa potreby uzatvorte s autorizovanou odbornou firmou.
- ▶ Prevádzkovateľ je zodpovedný za bezpečnosť vykurovacieho kotla a ochranu životného prostredia.
- ▶ Používajte iba originálne náhradné diely!

2 Údaje o zariadení

2.1 Vyhlásenie EU o zhode

Konštrukcia tohto výrobku a jeho správanie sa počas prevádzky zodpovedá príslušným európskym smerniciam ako aj doplňujúcim národným požiadavkám. Zhoda bola preukázaná na základe označenia CE. Vyhlásenie o zhode výrobku môžete dostať na požiadanie. V prípade potreby sa obráťte na adresu uvedenú na zadnej strane tohto návodu.

2.2 Správne použitie

Výrobok je určený na použitie ako plynový kondenzačný kotol pre vykurovanie obytných priestorov a prípravu teplej vody.

Je možné používať iba plyny z verejnej dodávky plynu.

2.3 Prehľad typov

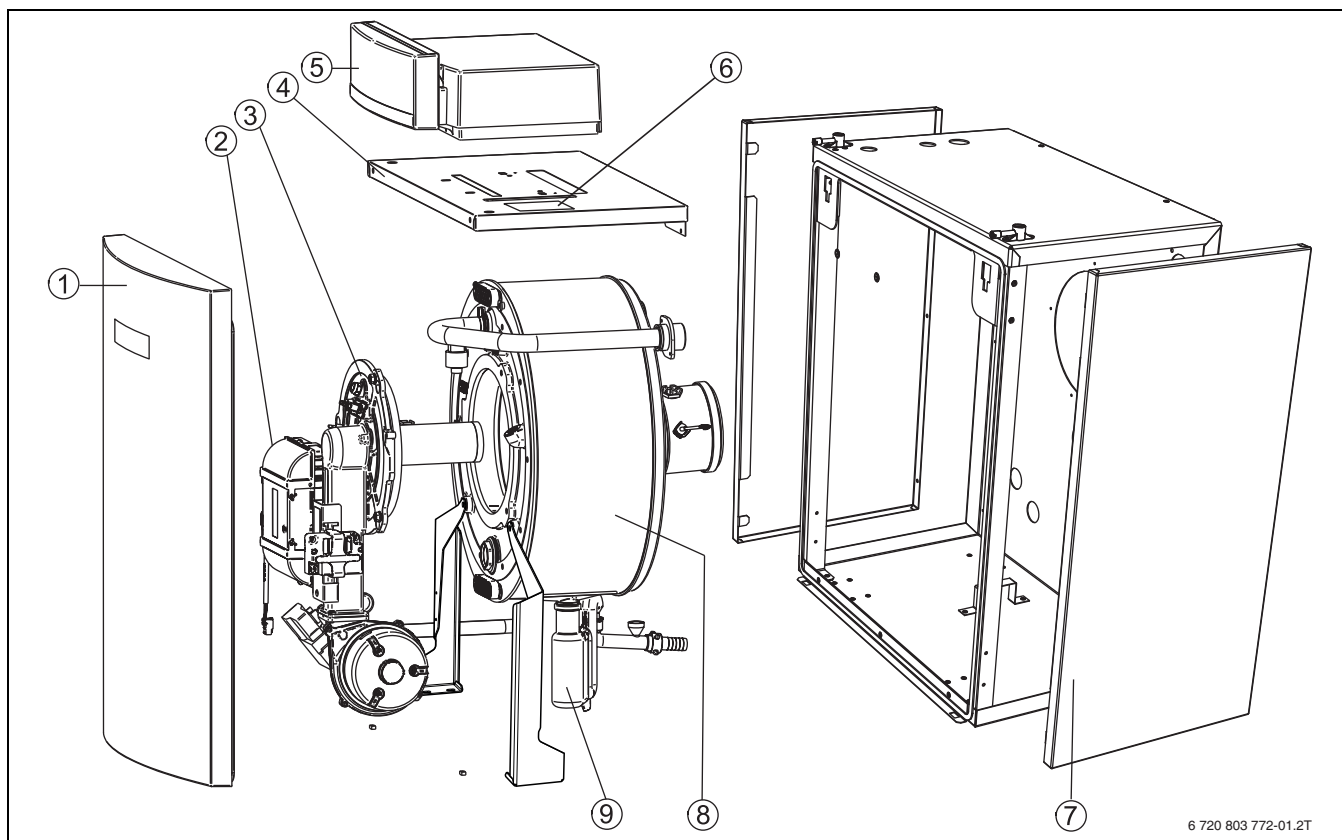
Označenie prístroja sa skladá z nasledovných častí:

- GB: plynový kondenzačný kotol
- 212: Typ
- 15/22/30/40/50: maximálny vykurovací výkon [kW].

2.4 Popis výrobku

Logano plus GB212 je plynový kondenzačný kotol s hliníkovým výmenníkom tepla.

Hlavné časti



6 720 803 772-01.2T

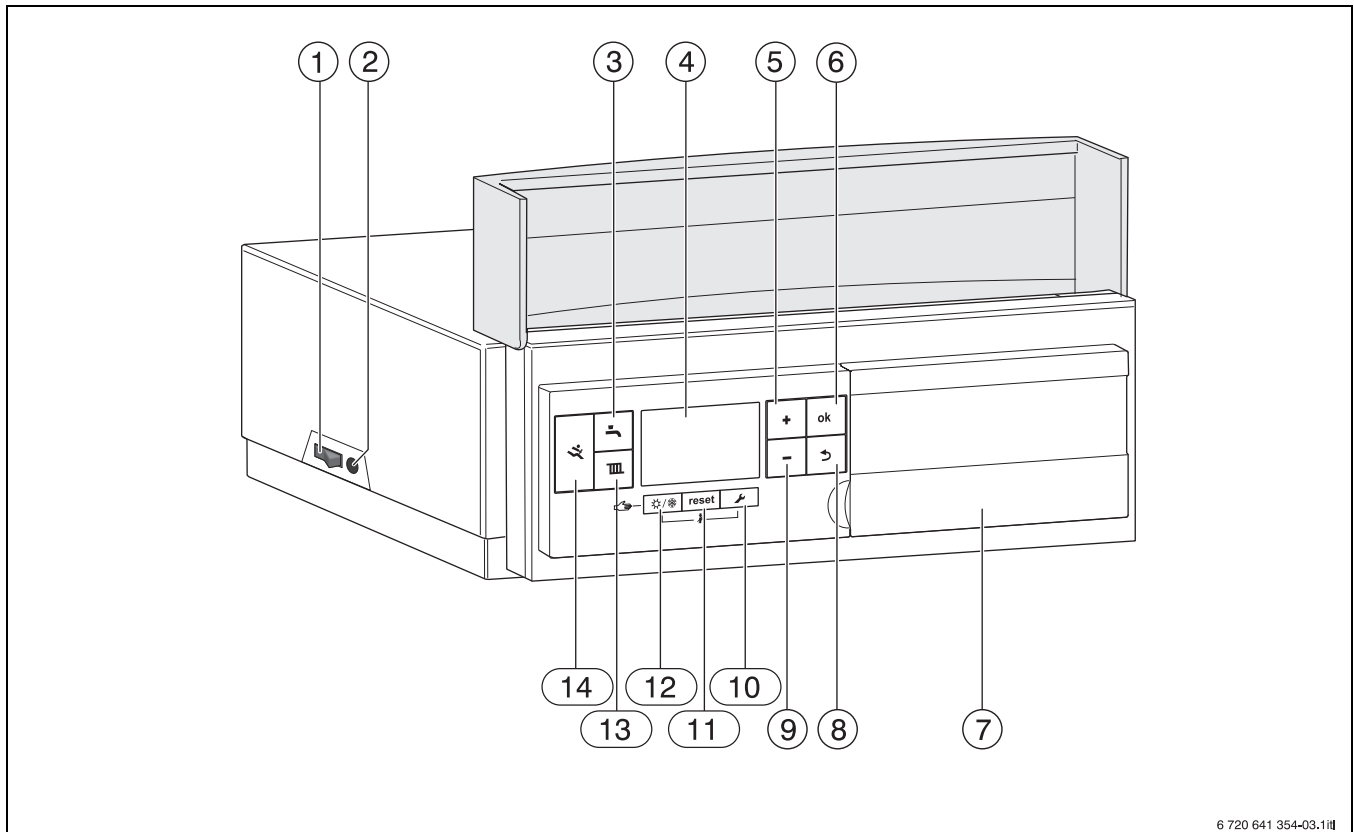
Obr. 1 Hlavné časti

- [1] Predná stena kotla
- [2] Automat spaľovania
- [3] Plynový horák (horáková tyč)
- [4] Horný kryt
- [5] Regulátor (MC40 so základným regulátorom BC25)
- [6] Typový štítok
- [7] Plášť kotla
- [8] Kotlový blok s tepelnou izoláciou
- [9] Odvod kondenzátu a sifón

Hlavné komponenty zariadenia Logano plus GB212 sú:

- Regulátor
- Rám kotla a plášť
- Kotlový blok s tepelnou izoláciou
- Automat spaľovania
- Plynový horák.

Regulátor so základným regulátorom Logamatic BC25



6 720 641 354-03.1H

Obr. 2 Ovládacie prvky

- [1] Hlavný vypínač
- [2] Poistka kotla 6,3 A
- [3] Tlačidlo prevádzky teplej vody
- [4] Displej
- [5] Tlačidlo Plus
- [6] Tlačidlo OK
- [7] Zástrčka pre ovládaciu jednotku (príslušenstvo)
- [8] Tlačidlo Späť
- [9] Tlačidlo Mínus
- [10] Servisné tlačidlo
- [11] Tlačidlo „reset“
- [12] Tlačidlo na prepínanie letnej/zimnej prevádzky
- [13] Tlačidlo vykurovacej prevádzky
- [14] Diagnostické rozhranie

Regulátor kontroluje a riadi všetky elektrické komponenty vykurovacieho kotla.

Základný regulátor Logamatic BC25 (→ obr. 2) umožňuje základné ovládanie vykurovacieho zariadenia.

Za týmto účelom má k dispozícii nasledovné funkcie:

- Základnú inštaláciu a vybrané servisné funkcie
- Grafické zobrazovanie stavu zariadenia vo vykurovacej prevádzke a prevádzke teplej vody
- Zobrazenie najdôležitejších monitorovaných hodnôt komponentov kotla a horáka
- Test funkcie komponentov kotla a horáka.

Pre pohodlnú reguláciu sú k dispozícii mnohé ďalšie funkcie vykurovacieho zariadenia pomocou ovládacej jednotky (ako napr. Logamatic RC35/RC200/RC300).

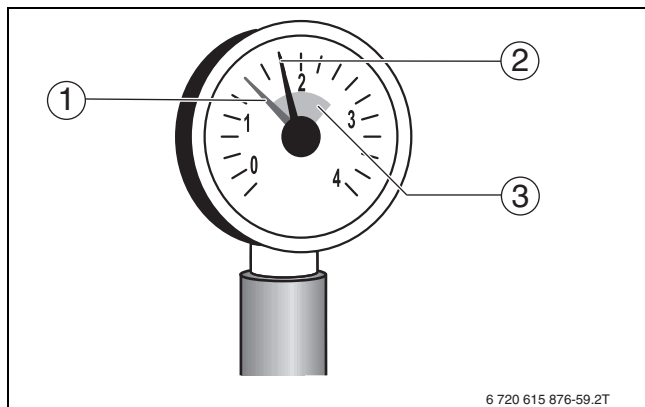
3 Uvedenie vykurovacieho zariadenia do prevádzky

V tejto kapitole nájdete popis uvedenia zariadenia do prevádzky pomocou základného regulátora.

3.1 Kontrola prevádzkového tlaku vo vykurovacom zariadení

- Aby ste udržiavali vykurovacie zariadenie v stave prevádzkovej pohotovosti, kontrolujte pravidelne prevádzkový tlak.

Prevádzkový tlak je v normálnom prípade 1,2 až 2 bar. Ak je potrebný vyšší prevádzkový tlak, dozviete sa túto hodnotu od Vašej špecializovanej firmy s oprávnením.



Obr. 3 Tlakomer

- [1] Červená ručička
- [2] Ručička manometra
- [3] Zelená značka

3.2 Doplnenie vody do vykurovacieho zariadenia

UPOZORNENIE: Nebezpečenstvo vzniku vecných škôd zapríčinených pnutím v dôsledku náhlych teplotných rozdielov!

Vplyvom pnutia v dôsledku náhlych teplotných rozdielov môže dôjsť k vzniku trhlin.

- Vykurovacie zariadenie naplňajte iba v studenom stave.

i Vykurovacia voda sa dopĺňa u každého vykurovacieho zariadenia rozdielne. Nechajte sa preto poučiť od Vašej špecializovanej firmy s oprávnením.

Prí najvyššej teplote vykurovacej vody sa nesmie prekročiť **maximálny prípustný prevádzkový tlak** 3 bar (15-40 kW) príp. 4 bar (50 kW) (otvorí sa poistný ventil).

3.3 Kvalita vody

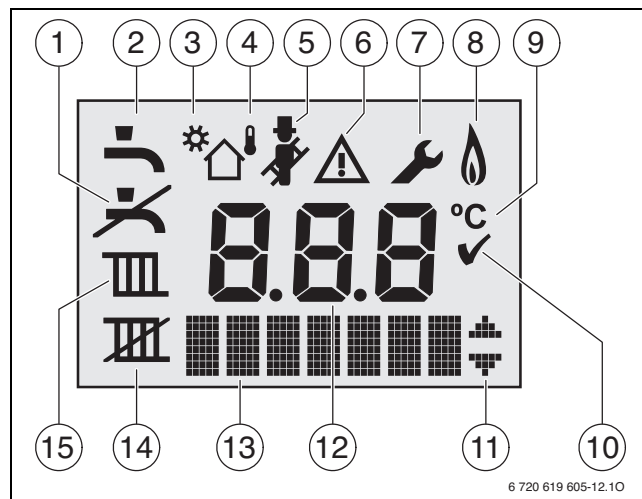
- Ako plniacu a doplňovaciu vodu používajte výlučne neupravenú vodu z vodovodu.
- Nie je dovolené používať vodu zo studne.
- Nie je dovolené ošetrovať alebo upravovať vodu prostriedkami, ako sú napr. prostriedky na zvyšovanie alebo znižovanie pH (chemické prísady a/alebo inhibítory), prostriedky protimrazovej ochrany alebo prostriedky na zmäkčovanie vody.

3.4 Príprava vykurovacieho zariadenia na prevádzku

- Otvorte prívod paliva pomocou hlavného uzáveru a pred plynovou armatúrou.
- Zapnite núdzový vypínač vykurovania (ak je k namontovaný) a/alebo domovú poistku vykurovacieho kotla.

3.5 Uvedenie regulátora a horáka do prevádzky

3.5.1 Zobrazenia na displeji



Obr. 4 Zobrazenia na displeji

- [1] Prevádzka teplej vody vypnutá
- [2] Prevádzka teplej vody zapnutá
- [3] Prevádzka solárneho zariadenia (voliteľná)
- [4] Prevádzka podľa vonkajšej teploty (regulačný systém so snímačom vonkajšej teploty)
- [5] Prevádzka "Kominár"
- [6] Porucha
- [7] Servisná prevádzka
- [6 + 7] Údržbová prevádzka
- [8] Prevádzka horáka
- [9] Jednotka teploty
- [10] Uloženie úspešné
- [11] Zobrazenie ďalších podmenu/servisných funkcií, možnosť listovania pomocou tlačidla + a tlačidla -
- [12] Alfanumerické zobrazenie (napr. teplota)
- [13] Textový riadok
- [14] Vykurovacia prevádzka vypnutá
- [15] Vykurovacia prevádzka zapnutá

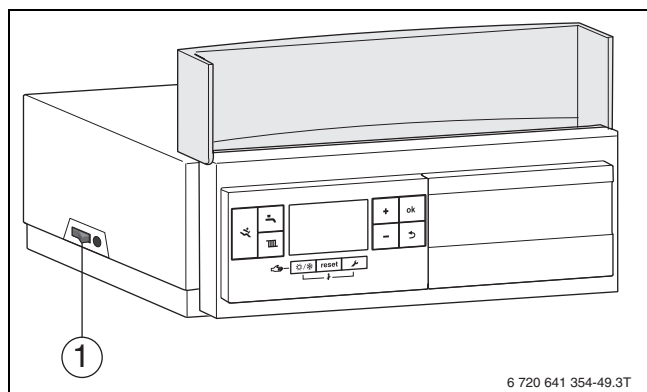
3.5.2 Nastavenie ovládacej jednotky

Po pripojení ovládacej jednotky (napr. RC35/RC200/RC300) sa zmenia niektoré funkcie popísané v tomto dokumente. Ovládacia jednotka a základný regulátor komunikujú na základe nastavení.

- i** Dodržujte návod na obsluhu príslušnej použitej ovládacej jednotky. Tam zistíte,
- ako môžete nastaviť priestorovú teplotu.
 - ako máte vykurovať hospodárne a šetriť energiu.

3.5.3 Zapnutie vykurovacieho kotla

- ▶ Zapnite vykurovací kotol pomocou hlavného vypínača [1].
Displej svieti a po krátkom čase sa na ňom zobrazí teplota kotla.

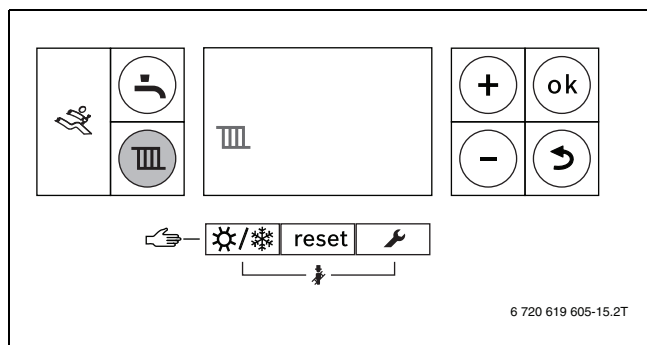


Obr. 5 Hlavný vypínač

[1] Hlavný vypínač

3.5.4 Zapnutie alebo vypnutie vykurovacej prevádzky

- ▶ Stláčajte tlačidlo dovtedy, kým na displeji nebude blikať symbol alebo .



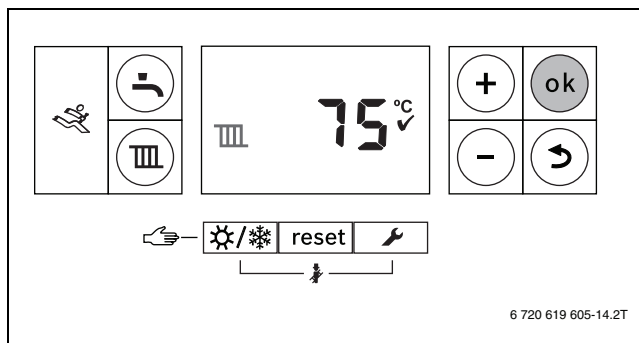
Obr. 6 Nastavenie vykurovacej prevádzky

UPOZORNENIE: Nebezpečenstvo zamrznutia vykurovacieho zariadenia!
V prípade vypnutej vykurovacej prevádzky existuje iba ochrana kotla proti zamrznutiu.
▶ V prípade, že hrozí nebezpečenstvo mrazu, dbajte na protimrazovú ochranu (→ kapitola 3.5.9).

- ▶ Ak chcete zapnúť alebo vypnúť vykurovaciu prevádzku, stlačte tlačidlo + alebo tlačidlo - :
 - = vykurovací kotol zapnutý
 - = vykurovací kotol vypnutý

Keď je vykurovací kotol vypnutý, nie je možné aktivovať pomocou pripojenej ovládacej jednotky.

- ▶ Ak si želáte uložiť nastavenie, stlačte tlačidlo **ok**.
Krátko sa zobrazí symbol .



Obr. 7 Uloženie vykurovacej prevádzky

Keď je horák zapnutý, zobrazí sa symbol .

V prípade, že je na vstupe pripojovacej svorky WA aktívna externá požiadavka tepla, tak sa v textovom riadku vľavo od šípok menu zobrazí bodka.

3.5.5 Nastavenie maximálnej teploty výstupu

Maximálnu teplotu výstupu je možné nastaviť od 30 °C do 85 °C¹⁾.
Na displeji sa zobrazuje aktuálna teplota výstupu.

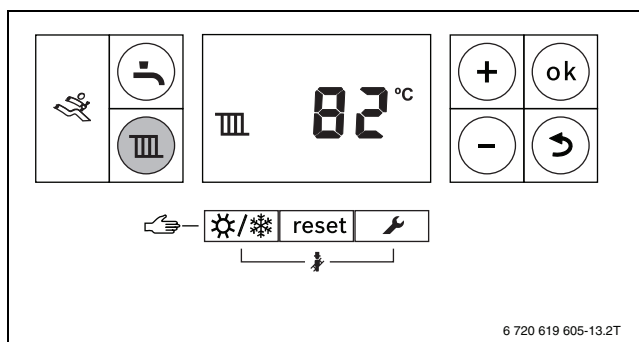
V prípade podlahových vykurovaní dajte pozor na maximálnu povolenú teplotu výstupu.

Teplota výstupu	Príklad použitia
cca. 50 °C	Podlahové vykurovanie
cca. 75 °C	Vykurovanie radiátormi
cca. 82 °C	Vykurovanie konvektormi

Tab. 2 Maximálna teplota výstupu

V prípade zapnutej vykurovacej prevádzky:

- ▶ Stlačte tlačidlo .
Na displeji blikať nastavená maximálna teplota výstupu a zobrazí sa symbol .

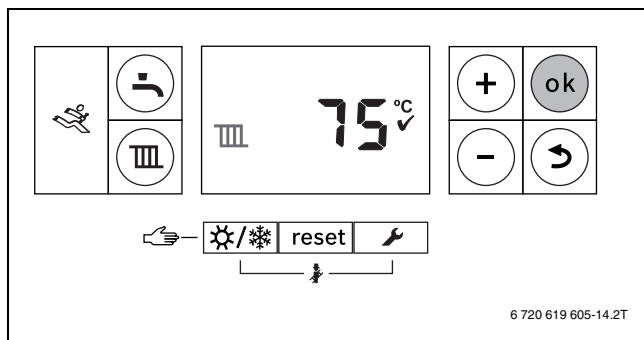


Obr. 8 Zobrazenie teploty výstupu

- ▶ Ak chcete nastaviť želanú maximálnu teplotu výstupu, stlačte tlačidlo + alebo tlačidlo - .

1) Maximálna teplota výstupu závisí od príslušného kotla. Prípadne nastavenú hodnotu upraví riadiaca jednotka kotla.

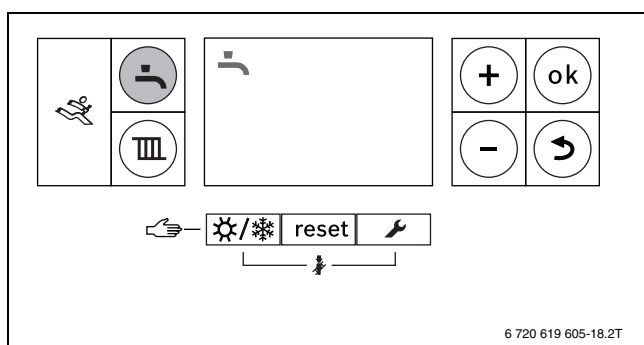
- ▶ Ak si želáte uložiť nastavenie, stlačte tlačidlo **ok**. Krátko sa zobrazí symbol ✓.



Obr. 9 Uloženie teploty výstupu

3.5.6 Zapnutie alebo vypnutie prevádzky teplej vody

- ▶ Stláčajte tlačidlo dovtedy, kým na displeji nebude blikať symbol alebo .



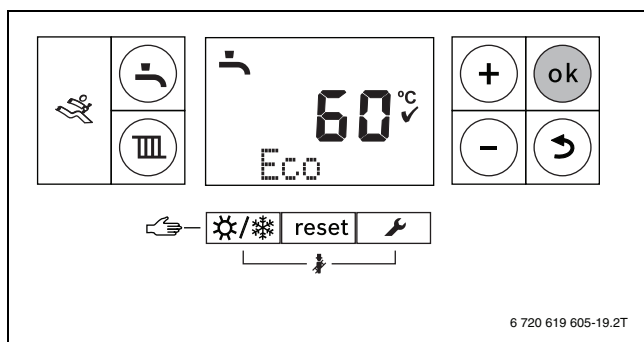
Obr. 10 Nastavenie prevádzky teplej vody

- ▶ Ak chcete nastaviť želanú prevádzku teplej vody, stlačte tlačidlo **+** alebo tlačidlo **-**:
 - = prevádzka teplej vody zapnutá
 - + **Eco** = eco-prevádzka
 - = prevádzka teplej vody vypnutá



Ak je vypnutá prevádzka teplej vody, nie je ju možné aktivovať pomocou pripojenej ovládacej jednotky.

- ▶ Ak si želáte uložiť nastavenie, stlačte tlačidlo **ok**. Krátko sa zobrazí symbol ✓.



Obr. 11 Uloženie eco-prevádzky

Keď je horák zapnutý, zobrazí sa symbol .

Prevádzka teplej vody alebo eco-prevádzka?

Kotly so zásobníkom teplej vody:

• Prevádzka teplej vody

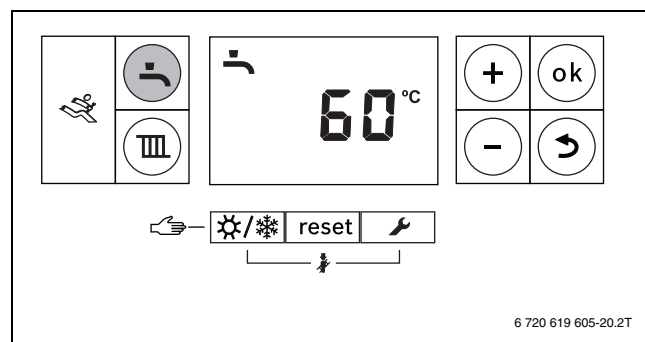
Keď teplota v zásobníku teplej vody klesne o viac ako 5 K (°C) pod nastavenú teplotu, zásobník teplej vody sa znova zohreje na nastavenú teplotu. Po dosiahnutí nastavenej teploty teplej vody sa kotol prepne do režimu vykurovacej prevádzky.

• Eco-prevádzka

Keď teplota v zásobníku teplej vody klesne o viac ako 15 K (°C) pod nastavenú teplotu, zásobník teplej vody sa znova zohreje na nastavenú teplotu. Následne kotol spustí vykurovaciu prevádzku.

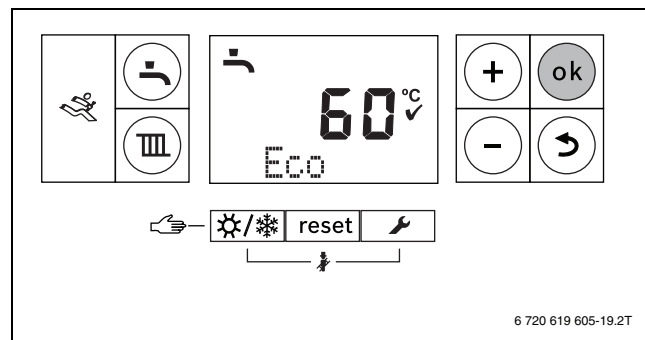
3.5.7 Nastavenie teploty teplej vody

- ▶ Nastavenie prevádzky teplej vody alebo eco-prevádzky (→ str. 14).
- ▶ Stlačte tlačidlo . Nastavená teplota teplej vody blika.



Obr. 12 Zobrazenie teploty teplej vody

- ▶ Ak chcete nastaviť želanú teplotu teplej vody od 40 do 60 °C, stlačte tlačidlo **+** alebo tlačidlo **-**.
- ▶ Ak si želáte uložiť nastavenie, stlačte tlačidlo **ok**. Krátko sa zobrazí symbol ✓.



Obr. 13 Uloženie teploty teplej vody



POZOR: Ohrozenie zdravia baktériami legionella!
V prípade príliš nízkych teplôt teplej vody sa môžu v teplej vode tvoriť baktérie legionella.

- ▶ Teplotu teplej vody nastavte na min. 55 °C.

Kotly so zásobníkom teplej vody:




VAROVANIE: Nebezpečenstvo obarenia horúcou vodou!
Príliš vysoké nastavenie teploty teplej vody môže pri použití spôsobiť obarenia pokožky.

- ▶ Teplotu v normalnej prevádzke nenastavujte na vyššiu hodnotu ako 60 °C.

3.5.8 Zapnutie/vypnutie letnej prevádzky

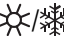

Čerpadlo kúrenia a tým aj vykurovanie je vypnuté. Dodávka TUV ako aj el. napájanie regulačného systému zostanú zachované.

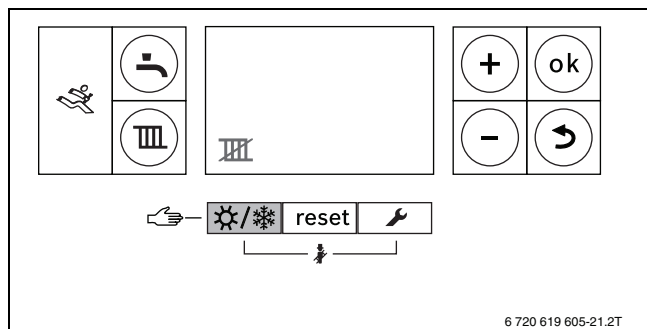


UPOZORNENIE: Nebezpečenstvo zamrznutia vykurovacieho zariadenia. Počas letnej prevádzky je aktívna len ochrana prístroja proti mrazu.


- ▶ V prípade, že hrozí nebezpečenstvo mrazu, dbajte na ochranu proti mrazu (→ str. 10).

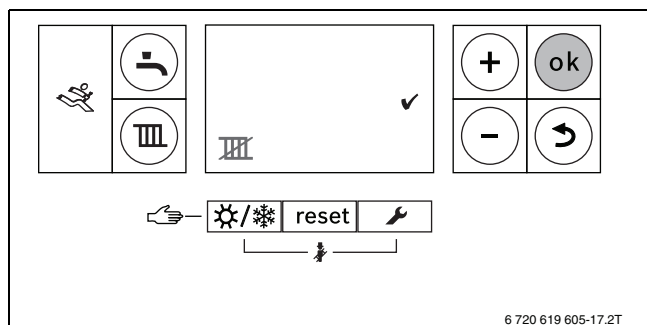
Ručné zapnutie režimu letnej prevádzky:

- ▶ Stláčajte tlačidlo  dovedty, kým na displeji nebude blikať symbol .



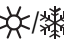


Obr. 14 Zobrazenie ručného nastavenia letnej prevádzky


- ▶ Ak si želáte uložiť nastavenie, stlačte tlačidlo **ok**. Krátko sa zobrazí symbol .



Obr. 15 Uloženie ručného nastavenia letnej prevádzky

Ručné vypnutie režimu letnej prevádzky:


- ▶ Stláčajte tlačidlo  dovedty, kým na displeji nebude blikať symbol .
- ▶ Ak si želáte uložiť nastavenie, stlačte tlačidlo **ok**. Krátko sa zobrazí symbol .

 Ďalšie pokyny nájdete v návode na obsluhu ovládacej jednotky.

3.5.9 Nastavenie protimrazovej ochrany


Nastavenie protimrazovej ochrany vykurovacieho zariadenia:

- ▶ Nastavte maximálnu teplotu výstupu na 30 °C (→ kapitola 3.5.5).
- alebo- Ak chcete ponechať kotol vypnutý:
- ▶ Od špecializovanej firmy si dajte primiešať protimrazový prostriedok do vykurovacej vody a dajte vypustiť okruh teplej vody (dodržiujte pokyny výrobcu).

 Pokyny k ďalším funkciám nájdete v návode na obsluhu ovládacej jednotky.


Nastavenie protimrazovej ochrany zásobníka teplej vody:

Protimrazová ochrana zásobníka teplej vody je zabezpečená aj v prípade vypnutia prípravy teplej vody.

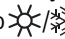
- ▶ Nastavenie  (prevádzka teplej vody vypnutá) (→ kapitola 3.5.6).

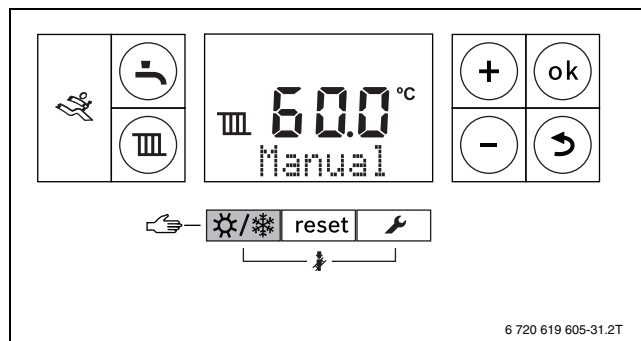
3.5.10 Nastavenie ručnej prevádzky

V režime ručnej prevádzky kotol spustí vykurovaciu prevádzku. Horák zostane v prevádzke dovedty, kým sa nedosiahne maximálna teplota výstupu.

 Ručná prevádzka nie je možná v prípade, keď je vypnutá vykurovací prevádzka (→ kapitola 3.5.4).



Zapnutie režimu ručnej prevádzky:

- ▶ Podržte stlačené tlačidlo  dovedty, kým sa v textovom riadku nezobrazí **Ručne**.




Obr. 16 Zobrazenie ručnej prevádzky

Vypnutie režimu ručnej prevádzky:

- ▶ Krátko stlačte tlačidlo  alebo podržte tlačidlo  stlačené dovedty, kým zobrazenie **Ručne** nezmizne.
- Kotol sa znova prepne na režim automatickej prevádzky.

4 Odstavenie vykurovacieho zariadenia z prevádzky


 **UPOZORNENIE:** Nebezpečenstvo vzniku vecných škôd v dôsledku mrazu!

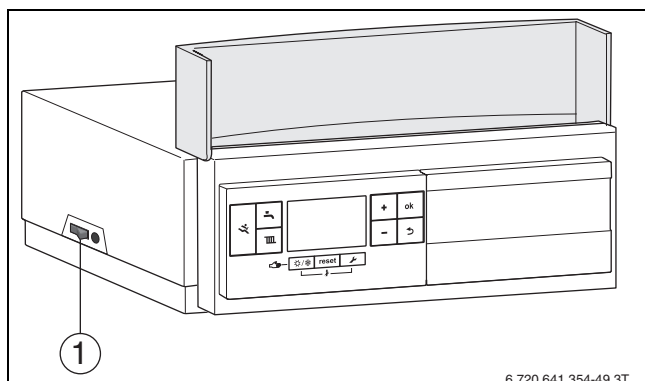
Ak vykurovacie zariadenie nie je v prevádzke, môže v prípade mrazu zamrznúť.

- ▶ Pokiaľ je to možné, nechajte vykurovacie zariadenie stále zapnuté.
- ▶ Chráňte vykurovacie zariadenie pred zamrznutím tak, že špecializovanej firme dáte v najnižšom bode vypustiť potrubie s vykurovacou a pitnou vodou.

4.1 Odstavenie vykurovacieho kotla z prevádzky pomocou regulátora

Odstavte vykurovací kotol z prevádzky pomocou hlavného vypínača regulátora MC40. Horák sa automaticky vypne.

 Kotol má ochranu proti zablokovaniu čerpadla vykurovania, ktorá zabráni zatuhnutiu čerpadla po dlhšej odstávke. Keď je kotol odstavený, nie je k dispozícii žiadna ochrana proti zatuhnutiu.



Obr. 17 Hlavný vypínač

[1] Hlavný vypínač

- ▶ Vypnite kotol pomocou hlavného vypínača [1]. Displej zhasne.
- ▶ Zatvorte hlavný uzáver paliva.
- ▶ Ak sa kotol odstavuje z prevádzky na dlhšiu dobu: Dajte pozor na protimrazovú ochranu (→ kapitola 3.5.9, str. 10).

4.2 Vypustenie vykurovacieho zariadenia



Vykurovací voda sa vypúšťa u každého vykurovacieho zariadenia inak. Nechajte sa preto poučiť od Vašej špecializovanej firmy s oprávnením.

Aby bolo možné vypustiť vykurovacie zariadenie, musí byť v jeho najnižšom bode namontovaný vypúšťací kohút.

- ▶ Otvorte automatický odzdušňovací ventil v najvyššom bode vykurovacieho zariadenia.
- ▶ Vypustíte vykurovaciu vodu v najnižšom bode vykurovacieho zariadenia pomocou plniaceho a vypúšťacieho kohúta kotla alebo vykurovacieho telesa.

4.3 Odstavenie vykurovacieho zariadenia z prevádzky v núdzovom prípade



Vykurovacie zariadenie vypínajte iba v núdzovom prípade pomocou poistky v kotolni alebo núdzového vypínača vykurovania.

- ▶ Nikdy sa nevystavujte nebezpečenstvu ohrozenia života. Vlastná bezpečnosť je vždy prvoradá.
- ▶ Zatvorte hlavný uzáver paliva.
- ▶ Vypnite el. napájanie vykurovacieho zariadenia pomocou núdzového vypínača vykurovania alebo príslušnej domovej poistky.

5 Ochrana životného prostredia/likvidácia odpadu

Ochrana životného prostredia je základné podnikové pravidlo skupiny Bosch.

Kvalita výrobkov, hospodárnosť a ochrana životného prostredia sú pre nás rovnako dôležité ciele. Zákony a predpisy o ochrane životného prostredia prísne dodržiavame.

Za účelom ochrany životného prostredia používame najlepšiu techniku a materiály pri zohľadnení aspektov hospodárnosti.

Obal

Čo sa týka obalov, zapájame sa do systémov likvidácie odpadov špecifických pre jednotlivé krajiny, ktoré zabezpečujú optimálnu recykláciu.

Žiadny z použitých obalových materiálov nezaťažuje životné prostredie a všetky je možné opätovne zúžitkovať.

Staré zariadenie

Staré prístroje obsahujú materiály, ktoré je treba odviezť na recykláciu. Konštrukčné skupiny s dajú ľahko oddeliť a plasty sú označené. Tak sa dajú rôzne konštrukčné skupiny roztriediť a odviezť na ďalšiu recykláciu alebo likvidáciu.

6 Revízia a údržba



UPOZORNENIE: Nebezpečenstvo vzniku vecných škôd následkom nevykonávaného alebo zle vykonávaného čistenia a údržby!

- ▶ Raz ročne dajte špecializovanej firme vykonať revíziu, údržbu a čistenie vykurovacieho zariadenia.
- ▶ Odporúčame Vám uzatvoriť zmluvu o ročnej revízii a údržbe v potrebnom rozsahu.

6.1 Prečo je dôležitá pravidelná údržba?

Pravidelná údržba vykurovacích zariadení je nutná z nasledovných dôvodov:

- kvôli vysokej účinnosti a úspornej prevádzke vykurovacieho zariadenia (nižšia spotreba paliva)
- za účelom dosiahnutia vysokej prevádzkovej bezpečnosti
- aby ste udržiavali vysokú úroveň spaľovania, ktoré je šetrné voči životnému prostrediu.

6.2 Čistenie a údržba

Ak chcete vyčistiť vykurovací kotol, môžete očistiť plášť mokrou handrou (vodou/mydlom). V žiadnom prípade nepoužívajte žiadne abrazívne ani agresívne čistiace prostriedky, ktoré by mohli poškodiť lak alebo plastové komponenty.

7 Pokyny na úsporu energie

Úsporné vykurovanie

Kotol je skonštruovaný tak, aby boli jeho spotreba plynu a zaťažovanie životného prostredia čo možno najnižšie a aby poskytoval veľké pohodlie. Prívod plynu do horáka sa reguluje v závislosti od príslušnej potreby tepla v byte. Po dosiahnutí požadovaného tepla sa horák úplne vypne prostredníctvom dvojpolohového regulátora.

Revízia/údržba

Aby boli spotreba plynu a zaťaženie životného prostredia dlhodobo čo možno najnižšie, odporúčame Vám uzavrieť s autorizovanou špecializovanou firmou zmluvu o vykonávaní údržby a revízie s vykonaním revízie raz za rok a údržby podľa potreby.

Regulácia vykurovania

V Nemecku je podľa § 12 Nariadenia o úspore energie (EnEV) predpísaná regulácia vykurovania pomocou priestorového regulátora alebo regulátora riadeného podľa vonkajšej teploty a termostatickými ventilmi.

Ďalšie inštrukcie si môžete prečítať v príslušnom návode na inštaláciu a obsluhu regulátora.

Termostatické ventily

Aby ste dosiahli aktuálne požadovanú priestorovú teplotu, úplne otvorte termostatické ventily v referenčnej miestnosti (v ktorej je prípadne nainštalovaná ovládacia jednotka s meraním priestorovej teploty). Až v prípade, že sa po dlhšej dobe nepodarilo dosiahnuť želanú teplotu, môžete na regulátore zmeniť požadovanú priestorovú teplotu. Želanú teplotu v ďalších miestnostiach je nutné regulovať pomocou príslušných termostatických ventilov.

Podlahové vykurovanie

Teplotu výstupu nenastavujte na vyššiu hodnotu ako je maximálna teplota výstupu odporúčaná výrobcom.

Vetranie

Pri vetraní nenechávajte okná čiastočne otvorené. V opačnom prípade bude miestnosť trvale strácať teplo bez toho, aby sa výraznejšie zlepšil vzduch v miestnosti. Radšej okná na krátky čas úplne otvorte.

Počas vetrania zatvorte termostatické ventily.

Cirkulačné čerpadlo

Prípadne namontované cirkulačné čerpadlo teplej vody nastavte pomocou časového programu podľa individuálnych požiadaviek (napr. ráno, na obed, večer).

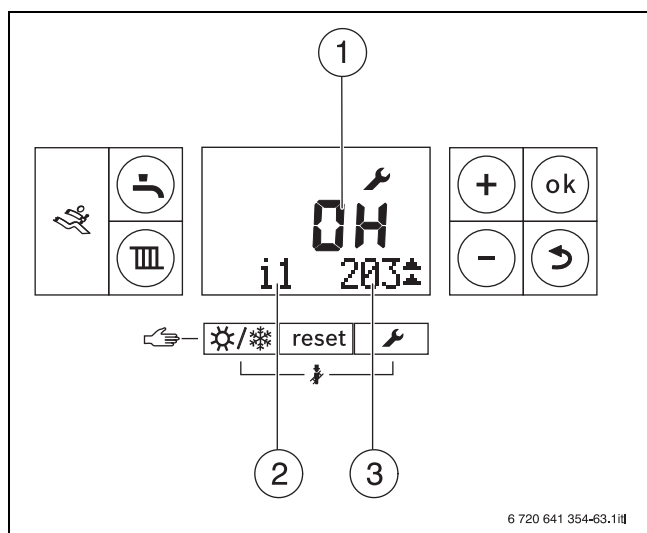
8 Prevádzkové a poruchové zobrazenia**8.1 Zobrazovanie prevádzkových a poruchových hlásení**

Všetky bezpečnostné, regulačné a riadiace konštrukčné diely sa kontrolujú elektronicky.

Zaznamenávajú sa všetky prevádzkové stavy a poruchy. Jednoznačný kód pri tom umožňuje odbornému pracovníkovi vykonať jednoduchú diagnostiku podľa nasledovnej tabuľky a návodu na obsluhu automatu horáka a regulačného systému.

Prevádzkové a poruchové hlásenia sú rozdelené nasledovne:

- Prevádzkové hlásenia signalizujú prevádzkové stavy počas normálnej prevádzky (→ str. 13).
- Poruchy s blokovaním spôsobia časovo obmedzené vypnutie vykurovacieho zariadenia. Vykurovacie zariadenie znova samočinne nabehne ihneď po odstránení poruchy s blokovaním.
 - Poruchy s blokovaním sa trvalo zobrazujú pomocou kódu poruchy a prídavného kódu.
- Poruchy s poistkou spôsobia vypnutie vykurovacieho zariadenia. Vykurovacie zariadenie nabehne až po vykonaní resetu.
 - Poruchy s poistkou sa zobrazujú blikaním kódu poruchy a prídavného kódu. Okrem toho sú označené trojuholníkovým symbolom chyby.

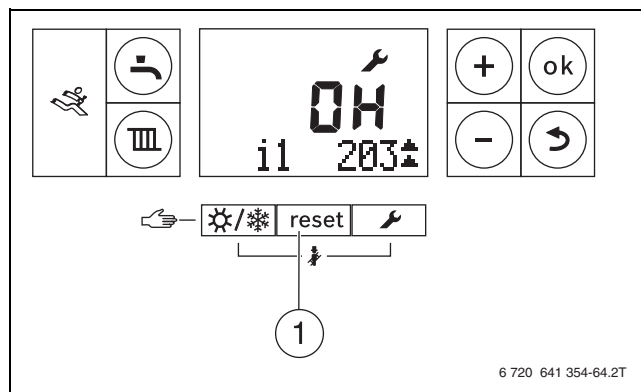


Obr. 18 Príklad zobrazeného prevádzkového kódu

- [1] Prevádzkový kód alebo kód poruchy
 [2] Servisná funkcia
 [3] Prídavný kód

8.2 Odstraňovanie porúch**Zrušenie poruchy s poistkou (reset)**

- Podržte stlačené tlačidlo **Reset** [1] dovtedy, kým sa na textovom riadku nezobrazí **Reset**. Kotel sa opäť spustí a zobrazí sa teplota výstupu.



Obr. 19 Zrušenie poruchy

Ak poruchu nie je možné odstrániť:

NEBEZPEČENSTVO: Nebezpečenstvo explózie plynu!
 Unikajúci plyn môže spôsobiť explóziu.

- Pred začiatkom prác na plynovodných častiach zatvorte plynový kohút.
- Po skončení prác na plynovodných častiach vykonajte skúšku utesnenia.

- Skontaktujte sa s Vašou špecializovanou firmou a uveďte typ kotla, prevádzkový kód a prídavný kód.

Údaje o kotle

Pokiaľ budete požadovať služby pre zákazníkov, je výhodou ak poskytnete presnejšie údaje o Vašom zariadení. Tieto údaje zistíte na typovom štítku alebo z nálepky na záslepke.

Logano plus (napr. GB212-22) :

Sériové číslo:

Dátum výroby (FD ...):

Dátum uvedenia do prevádzky:

Zhotoviteľ zariadenia:

8.3 Prevádzkové zobrazenia

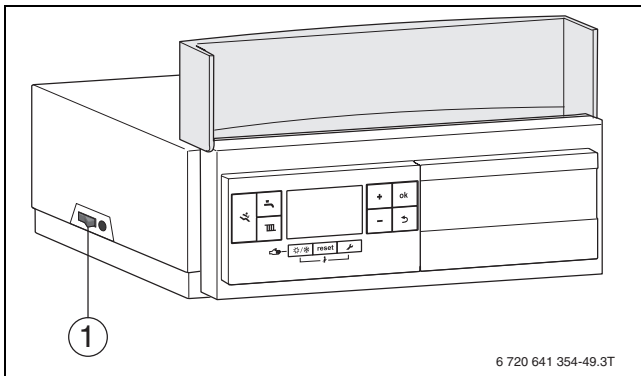
Prevádzkový kód	Prídavný kód	Príčina	Popis	Priebeh skúšky/ príčina	Opatrenie
2P	564	Príliš rýchly nárast teploty zaznamenaný snímačom teploty kotla (> 70 K/min).	Ochrana výmenníka tepla kvôli vysokej rýchlosti nárastu.	Žiadny alebo príliš malý odber tepla (napr. je zatvorený termostatický ventil a zmiešavač).	Zabezpečte dostatočný odber tepla (otvorte termostatické ventily a zmiešavač).
				Nedostatočný objemový prietok v kotlovom okruhu.	Skontaktujte sa so špecializovanou firmou s oprávnením alebo so zákazníckym servisom a oznámte im prevádzkový kód aj údaje o kotle.
				Čerpadlo nepracuje.	
0A	-	Kotol pracuje v programe optimalizácie spínania.	Počas nastavenej doby optimalizácie spínania došlo znova k požiadavke na horák. Blokovanie taktovania kotla. Štandardná doba optimalizácie spínania je 10 minút.	Skontrolujte nastavenie výkonu na základnom regulátore BC25.	Prispôbte výkon kotla požadovanej potrebe tepla budovy.
				Skontrolujte regulačné nastavenia na ovládacej jednotke.	Prispôbte regulačné nastavenie podmienkam zariadenia.
0H	-	Kotol je v prevádzkovej pohotovosti, neexistuje potreba tepla.	Vykurovací kotol je pripravený na prevádzku a nedostáva žiadnu požiadavku na teplo od vykurovacieho okruhu.	-	-
0Y	-	Aktuálna teplota kotla je vyššia ako požadovaná teplota kotlovej vody.	Aktuálna teplota kotla je vyššia ako požadovaná teplota kotlovej vody. Vykurovací kotol sa vypne.	-	-
0P	-	Počkajte, kým nenabehne ventilátor.	Detekcia nábehu je potrebná pre ďalší postup.	-	-
0E	-	Kotol je v prevádzkovej pohotovosti, existuje potreba tepla, dodáva sa však príliš veľa energie.	Aktuálna potreba tepla zariadenia je nižšia ako je minimálny stupeň modulácie horáka.	-	-
0U	-	Začiatok priebehu programu na spustenie horáka.	-	-	-
0C	-	Štart horáka.	-	-	-
0L	-	Otvorenie plynovej armatúry.	-	-	-
0F	-	Nedostatočný prietok cez kotol.	Teplotný rozdiel medzi výstupom a bezpečnostným snímačom teploty > 15K.	Skontrolujte teplotu výstupu pomocou základného regulátora BC25, skontrolujte teplotu spiatočky pomocou ovládacej jednotky alebo servisného kľúča, zmerajte odpor snímača teploty kotla (STB) a údaj porovnajete s krivkou.	Skontaktujte sa so špecializovanou firmou s oprávnením alebo so zákazníckym servisom a oznámte im prevádzkový kód aj údaje o kotle.

Tab. 3 Prevádzkové kódy

9 Stručný návod na obsluhu

Zapnutie alebo vypnutie vykurovacieho kotla

- ▶ Vykurovací kotol zapínajte alebo vypínajte pomocou hlavného vypínača [1].
- ▶ Displej svieti a po krátkom čase sa na ňom zobrazí teplota kotla.

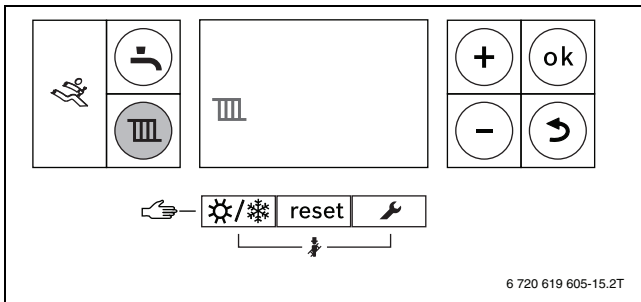


Obr. 20 zap./vyp.

[1] Hlavný vypínač

Zapnutie alebo vypnutie vykurovacej prevádzky

- ▶ Stláčajte tlačidlo dovedy, kým na displeji nebude blikať symbol alebo .

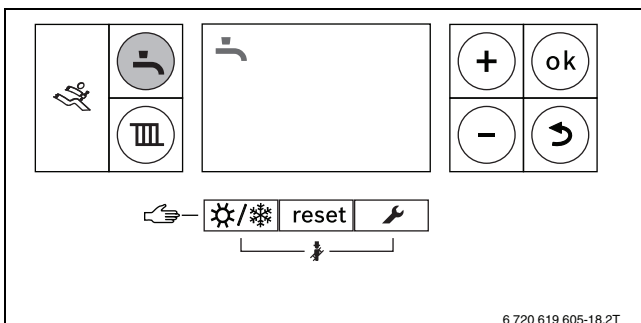


Obr. 21 Nastavenie vykurovacej prevádzky

- ▶ Ak chcete zapnúť alebo vypnúť vykurovaciu prevádzku, stlačte tlačidlo + alebo tlačidlo - :
 - = vykurovaciu prevádzku zapnutú
 - = vykurovaciu prevádzku vypnutú
- ▶ Pre uloženie stlačte tlačidlo **ok**. Krátko sa zobrazí symbol .

Zapnutie/vypnutie prevádzky TUV

- ▶ Stláčajte tlačidlo dovedy, kým na displeji nebude blikať symbol alebo .



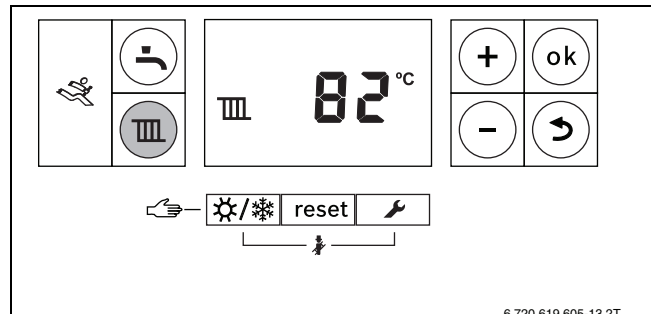
Obr. 22 Nastavenie prevádzky teplej vody

- ▶ Ak si želáte nastaviť prevádzkový režim, stlačte niekoľkokrát tlačidlo + alebo tlačidlo - :
 - = prevádzka teplej vody
 - + **Eco** = eco-prevádzka
 - = prevádzka teplej vody vypnutá

- ▶ Pre uloženie stlačte tlačidlo **ok**. Krátko sa zobrazí symbol .

Nastavenie maximálnej teploty výstupu

- ▶ Stlačte tlačidlo . Na displeji blikať nastavená maximálna teplota výstupu a zobrazí sa symbol .



Obr. 23 Nastavenie teploty výstupu

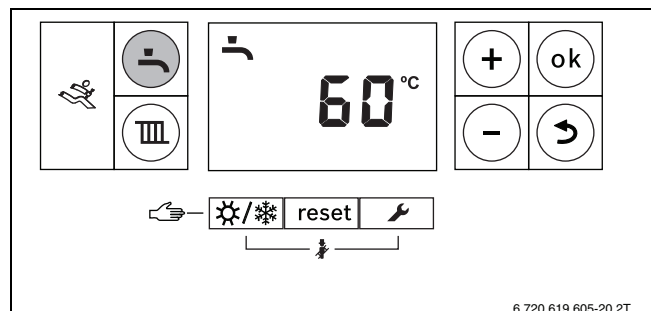
- ▶ Ak chcete nastaviť želanú maximálnu teplotu výstupu, stlačte tlačidlo + alebo tlačidlo -.
- ▶ Pre uloženie stlačte tlačidlo **ok**. Krátko sa zobrazí symbol .

Nastavenie protimrazovej ochrany

- ▶ Nastavenie maximálnej teploty výstupu na 30 °C.

Nastavenie teploty teplej vody

- ▶ Stlačte tlačidlo . Nastavená teplota teplej vody blikať.

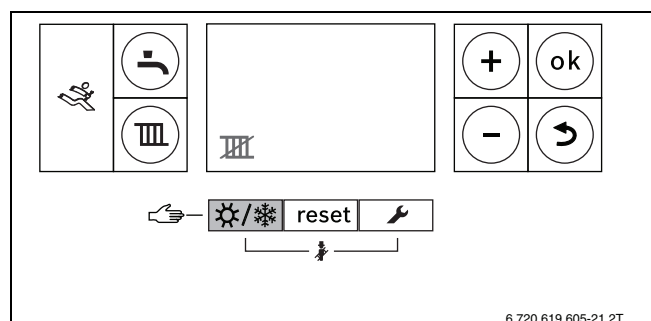


Obr. 24 Nastavenie prevádzky teplej vody

- ▶ Ak chcete nastaviť želanú teplotu teplej vody od 30 do 60 °C, stlačte tlačidlo + alebo tlačidlo -.
- ▶ Pre uloženie stlačte tlačidlo **ok**. Krátko sa zobrazí symbol .

Zapnutie/vypnutie letnej prevádzky

- ▶ Stláčajte tlačidlo dovedy, kým na displeji nebude blikať symbol .



Obr. 25 Nastavenie letnej prevádzky

- ▶ Pre uloženie stlačte tlačidlo **ok**.

Zoznam kľúčových slov

B	
Balenie	11
Bezpečnostné pokyny	3
E	
eco-prevádzka	9
I	
Indikácie porúch	
Reset porúch s poistkou	12
L	
Likvidácia odpadu	11
N	
Nariadenie o úspore energie (EnEV)	7
Nastavenie	
Teplota teplej vody	9
Nastavenie teploty teplej vody	9
O	
Obnovenie základných nastavení	12
Ochrana životného prostredia	11
Ovládacie prvky	
Logamatic BC25	6
P	
Popis výrobku	5
Poruchy	12
- reset	12
Prevádzkové zobrazenia	13
Protimrazová ochrana	10, 14
R	
Recyklácia	11
Regulácia vykurovania	7
Reset (obnovenie pôvodného nastavenia)	12
Ručné zapnutie/vypnutie letnej prevádzky	10, 14
S	
Staré zariadenie	11
U	
Úsporná prevádzka	14
V	
V núdzovom prípade	11
Vypnite vykurovací kotol	10
Vypnutie	
Prevádzka teplej vody	9
Prevádzka TUV	14
ručné - letná prevádzka	10, 14
Vykurovací kotol	10
Vykurovanie	8
Vypnutie zariadenia	10
Vysvetlenie symbolov	3
Z	
Zapnutie	
Prevádzka teplej vody	9
Príprava TUV	14
ručné - letná prevádzka	10, 14
Vykurovací kotol	8
Vykurovanie	8
Zapnutie alebo vypnutie prevádzky teplej vody	9
Zapnutie alebo vypnutie vykurovania	8
Zapnutie vykurovacieho kotla	8
Zapnutie vykurovania	8
Zapnutie/vypnutie letnej prevádzky	10, 14
Zapnutie/vypnutie prevádzky TUV	14
Zobrazovanie porúch	12

Robert Bosch spol. s r.o.
divízia Buderus
Ambrušova 4
821 04 Bratislava

www.buderus.sk
buderus@buderus.sk

Buderus