



Návod na obsluhu **Logamax plus**

GB162-65/80/100

6 720 812 386 (2014/07) SK

Pred inštalácie a údržbou si prosím dôkladne prečítajte

Buderus

Predslov

Vážená zákazníčka, vážený zákazník,

Teplu je náš element už viac ako 275 rokov. Od začiatku vkladáme celú našu energiu a starostlivosť do toho, aby sme vyvinuli individuálne riešenia pre príjemnú klímu vo Vašom obydľí.

Či sa jedná o teplo, teplú vodu alebo ventiláciu, s výrobkom od spoločnosti Buderus dostanete vysoko účinnú vykurovaciu techniku s osvedčenou kvalitou od firmy Buderus, ktorá Vám bude dlho a spoľahlivo poskytovať pohodlie.

Naše výrobky vyrábame podľa najnovších technológií a dbáme na to, aby boli navzájom efektívne zladené. Vždy pritom kladieme dôraz na hospodárnosť zariadení a ich nezávadnosť voči životnému prostrediu.

Ďakujeme, že ste sa rozhodli pre našu spoločnosť a tým aj pre efektívne využívanie energie a zároveň vysoký komfort. Aby Vaše zariadenia spoľahlivo pracovali po dlhú dobu, prečítajte si prosím pozorne tento návod na obsluhu. Ak by sa napriek tomu vyskytli problémy, obráťte sa prosím na Vášho servisného technika. Rád Vám kedykoľvek poskytne ďalšiu podporu.

Čo robiť ak náhodou nemôžete zastihnúť Vášho servisného technika? V takom prípade sú tu pre Vás po celý deň pracovníci našej zákazníckej služby!

Želáme vám veľa radosti s Vaším novým výrobkom značky Buderus!

Váš tím firmy Buderus

Obsah

1	Všeobecné bezpečnostné upozornenia a vysvetlenie symbolov	2
1.1	Vysvetlenie symbolov	2
1.2	Bezpečnostné pokyny	2
2	Údaje o prístroji	3
2.1	Vyhĺasenie o zhode CE	3
2.2	Správne použitie	3
2.3	Prehľad typov	3
2.4	Kvalita vody	3
2.5	Likvidácia odpadu	3
2.6	Ľistenie	3
3	Uvedenie do prevádzky	3
3.1	Naplnenie vykurovacieho zariadenia	3
3.2	Vykonanie nastavení	5
3.2.1	Nastavenie teploty kotlovej vody	5
3.2.2	Nastavenie požadovanej teploty TUV	5
3.2.3	Protimrazová ochrana	6
3.2.4	Nastavenie priestorového termostatu	6
4	Obsluha	6
4.1	Všeobecné informácie	6
4.2	Prehľad ovládacích prvkov	6
4.3	Štruktúra menu	7
4.3.1	Menu Normálna prevádzka	7
4.3.2	Menu ručného prevádzkového režimu	7
4.3.3	Menu Nastavenia	8


5	Odstavenie vykurovacieho zariadenia z prevádzky	9
5.1	Odstavenie vykurovacieho zariadenia z prevádzky pomocou regulátora	9
5.2	Vypustenie vykurovacieho zariadenia	9
5.3	Núdzové odstavenie vykurovacieho zariadenia z prevádzky	9

6	Zobrazovacie funkcie displeja	10
6.1	Hodnoty na displeji	10
6.2	Nastavenia na displeji	10
6.3	Kódy zobrazované na displeji	10

1 Všeobecné bezpečnostné upozornenia a vysvetlenie symbolov

1.1 Vysvetlenie symbolov


Výstražné upozornenia

	Výstražné upozornenia sú v texte označené výstražným trojuholníkom na šedom pozadí.
---	---

Výstražné výrazy uvedené na začiatku výstražného upozornenia označujú druh a intenzitu následkov v prípade nedodržania opatrení na odvrátenie nebezpečenstva.

- **UPOZORNENIE** znamená, že môže dôjsť k vecným škodám.
- **POZOR** znamená, že môže dôjsť k ľahkým až stredne ťažkým zraneniam osôb.

Dôležité informácie

	Dôležité informácie bez ohrozenia osôb alebo vecí sú označené symbolom uvedeným vedľa nich. Sú ohraničené čiarami nad a pod textom.
---	---

Ďalšie symboly

Symbol	Význam
▶	Krok, ktorý je potrebné vykonať
→	Odkaz na iné miesta v dokumente alebo na iné dokumenty
•	Vymenovanie / položka v zozname
–	Vymenovanie / položka v zozname (2. úroveň)

Tab. 1

1.2 Bezpečnostné pokyny

Nebezpečenstvo výbuchu v prípade zápachu plynu

- ▶ Zatvorte plynový kohút.
- ▶ Otvorte okná a dvere.
- ▶ Nezapínajte žiadny elektrický spínač, nevyťahujte zástrčku, netelefonujte ani nezvoňte.
- ▶ Zahaste otvorený plameň. Nefajčite. Nezapalujte zapaľovač.
- ▶ Keď ste mimo budovy, varujte obyvateľov domu, ale nezvoňte. Informujte plynárenský podnik a špecializovanú firmu s oprávnením.
- ▶ Pri počuteľnom úniku plynu okamžite opustite budovu. Zabráňte vstupu ďalších osôb. Keď ste mimo budovy, informujte políciu a požiarnikov.

Nebezpečenstvo v prípade zápachu spalín

- ▶ Vypnite kotol.
- ▶ Otvorte okná a dvere.
- ▶ Informujte špecializovanú firmu s oprávnením.

V prípade kotlov s prevádzkou závislou od vzduchu v miestnosti: V prípade nedostatočného prívodu spaľovacieho vzduchu hrozí nebezpečenstvo otrávenia spalinami

- ▶ Zabezpečte prívod spaľovacieho vzduchu.
- ▶ Otvory pre prívod a odvádzanie vzduchu v dverách, oknách a stenách neuzatvárajte ani nezmenšujte.
- ▶ Zabezpečte dostatočný prívod spaľovacieho vzduchu aj v prípade dodatočne nainštalovaných prístrojov, napr. u ventilátorov odpadového vzduchu, kuchynských digestorov a klimatizácií s odvodom odpadového vzduchu do vonkajšieho priestoru.
- ▶ V prípade nedostatočného prívodu spaľovacieho vzduchu neuvádzajte kotol do prevádzky.

Poškodenie zariadenia v dôsledku chybného obsluhy

V dôsledku chybného obsluhy môže dôjsť k poraneniu osôb a/alebo vzniku vecných škôd.

- ▶ Zabezpečte, aby deti nemohli bez dozoru ovládať prístroj ani sa s ním hrať.
- ▶ Zabezpečte, aby mali ku kotlu prístup iba osoby, ktoré sú schopné ho riadne obsluhovať.

Nebezpečenstvo v dôsledku explózie zápalných plynov

- ▶ Práce na plynovodných komponentoch nechajte vykonať iba špecializovanej firme s oprávnením.

Inštalácia zariadenia, prestavba

- ▶ Zariadenie nechajte nainštalovať alebo vykonať jeho prestavbu iba autorizovanej špecializovanej firme. V žiadnom prípade nevykonávajte zmeny na dieloch odvádzajúcich spaliny.
- ▶ V žiadnom prípade neuzatvárajte vývod poistných ventilov. Počas rozkúrenia môže z poistného ventilu zásobníka TUV vytekať voda.

Nebezpečenstvo zapríčinené výbušnými a ľahko horľavými materiálmi

- ▶ Nepoužívajte ani neskladujte ľahko horľavé materiály (papier, riedidlá, farby, atď.) v blízkosti kotla.

Spaľovací vzduch/vzduch v miestnosti

Aby ste zabránili korózii, zabezpečte, aby spaľovací vzduch/vzduch v miestnosti neobsahoval agresívne látky (napr. halogénové uhlíkovodíky obsahujúce zlúčeniny chlóru a fluóru). Môžu ich obsahovať napr. rozpúšťadlá, farby, lepidlá, hnacie plyny a čistiace prostriedky pre použitie v domácnosti.

2 Údaje o prístroji

Za účelom zabezpečenia spoľahlivej, hospodárnej a ekologickej prevádzky vykurovacieho zariadenia Vám odporúčame starostlivo dodržiavať bezpečnostné pokyny a inštrukcie uvedené v tomto návode na obsluhu.

Tento návod poskytuje prevádzkovateľovi vykurovacieho zariadenia prehľad o používaní a obsluhu kotla.

2.1 Vyhlásenie o zhode CE

Konštrukcia tohto výrobku a jeho správanie sa počas prevádzky zodpovedá príslušným európskym smerniciam ako aj doplňujúcim národným požiadavkám. Zhoda bola preukázaná označením CE. Vyhlásenie o zhode výrobku si je možné pozrieť na internetovej stránke www.buderus.de/konfo alebo vyžiadať v príslušnej pobočke spoločnosti Buderus.

2.2 Správne použitie

Logamax plus GB162-65/80/100 sú určené na ohrev vykurovacej vody a prípravu TUV napr. v rodinných domoch alebo bytovkách. Iné použitie nie je správne.

Kotol môže byť vybavený ovládacou jednotkou, napr. RC35, Logamatic 4121 alebo dvojpolohovým regulátorom teploty (24 V) (príslušenstvo).

2.3 Prehľad typov

Označenie prístroja sa skladá z nasledovných častí:

- GB: plynový kondenzačný kotol
- 162: typ
- 65/80/100: maximálny vykurovací výkon [kW].

2.4 Kvalita vody

- Ako plniacu a doplňovaciu vodu používajte výhradne neupravenú vodu z vodovodu. Používať vodu zo studne nie je dovolené.
- Nie je prípustné vodu ošetrovať alebo upravovať takými látkami, ako sú napríklad prostriedky na zvyšovanie alebo znižovanie pH (chemické prísadové látky a/alebo inhibítory), prostriedky protimrazovej ochrany alebo prostriedky na zmäkčovanie vody.

2.5 Likvidácia odpadu

- ▶ Ekologickým spôsobom zlikvidujte materiály, v ktorých bol zabalený kotol.
- ▶ Komponenty vykurovacieho zariadenia, ktoré je nutné vymeniť, nechajte ekologicky zlikvidovať v autorizovanej firme.

2.6 Čistenie

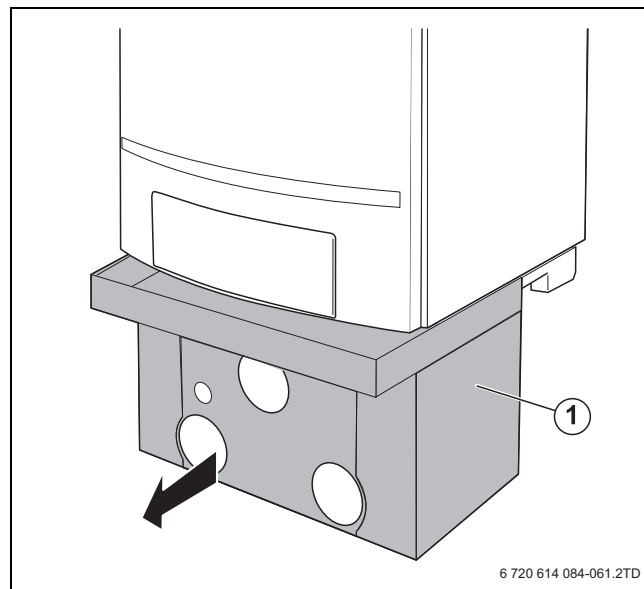
Plášť kotla je možné čistiť vlhkou handrou. Nesmú sa pritom používať ostré alebo leptavé čistiace prostriedky.

3 Uvedenie do prevádzky

Kvôli udržiavaniu vykurovacieho zariadenia v prevádzkovej pohotovosti je nutné pravidelne kontrolovať prevádzkový tlak. Aktuálny prevádzkový tlak sa zobrazuje na displeji. Odporúčany prevádzkový tlak je 1,5 baru. V prípade nižšieho prevádzkového tlaku ako 1,0 bar sa na displeji zobrazí servisné hlásenie nad indikáciou tlaku. Je nutné naplniť vykurovacie zariadenie.

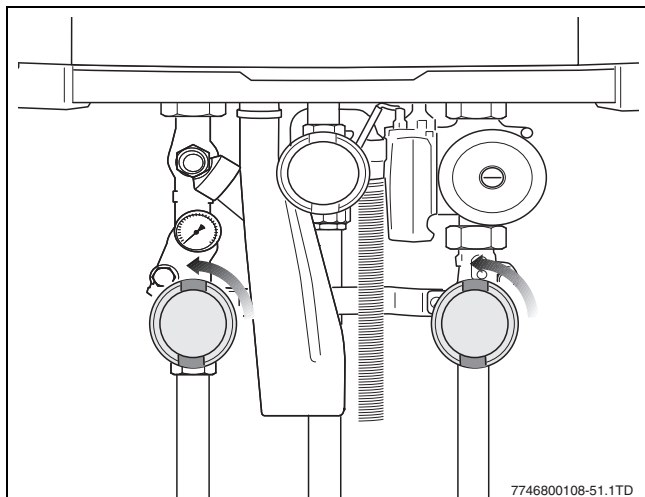
3.1 Naplnenie vykurovacieho zariadenia

- ▶ Ak je namontovaná: Demontujte plášť pripojovacej súpravy [1].



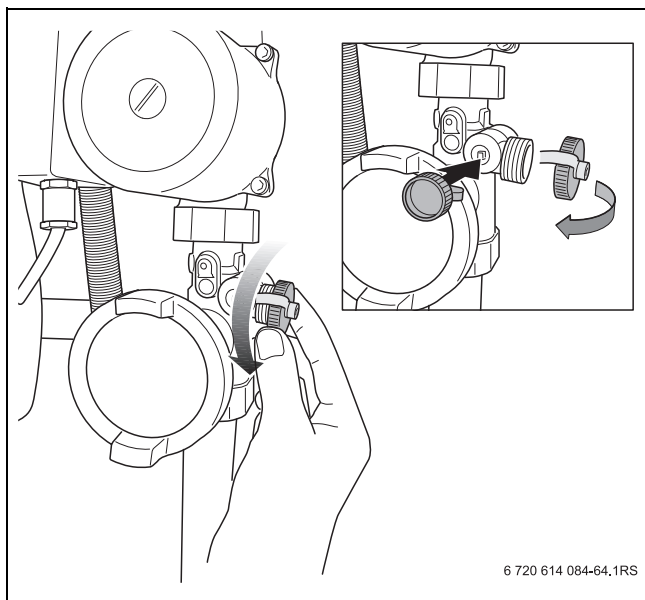
Obr. 1 Plášť pripojovacej súpravy (príslušenstvo)

- ▶ Otvorte servisné kohúty na výstupe a späťočke vykurovania (poloha pri ich otvorení: paralelne s potrubím).



Obr. 2 Otvorte servisné kohúty (tu: poloha pri otvorení)

- ▶ Odskrutkujte uzáver.



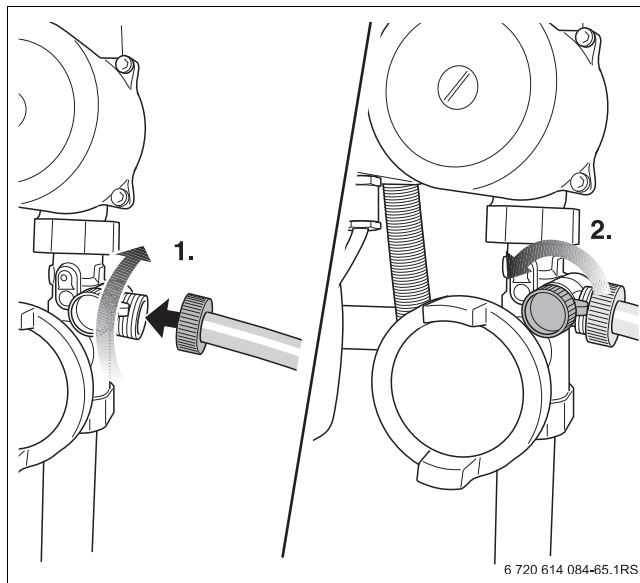
Obr. 3 Uzáver kohúta pre plnenie a vypúšťanie zariadenia

POZOR: Poškodenie zariadenia.

- ▶ Pred naplnením vykurovacieho zariadenia berte do úvahy pokyny týkajúce sa kvality vody (→ kapitola 1).

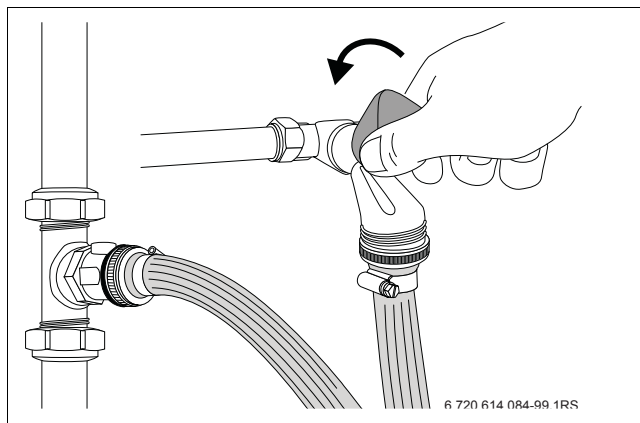
- ▶ Pripojte hadicu naplnenú vodou ku kohútu pre plnenie a vypúšťanie zariadenia na späťočke [1].

- ▶ Otvorte kohút pre plnenie a vypúšťanie zariadenia [2].



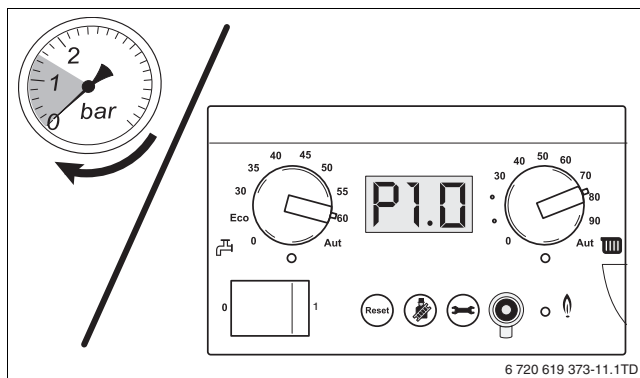
Obr. 4 Pripojenie hadice

- ▶ Otvorte vodovodný kohút a naplňte vykurovacie zariadenie. Pozorujte pritom indikátor tlaku vykurovacieho okruhu na pripojovacej súprave alebo na displeji kotla.



Obr. 5 Otvorenie vodovodného kohúta

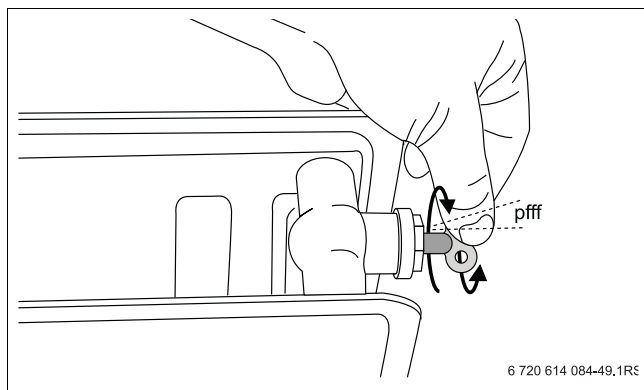
- ▶ Vykurovacie zariadenie naplňajte dovtedy, kým nedosiahnete tlak 1,5 baru.



Obr. 6 Indikácie tlaku

- ▶ Zatvorte vodovodný kohút a kohút pre plnenie a vypúšťanie zariadenia.

- ▶ Odvzdušnite vykurovacie zariadenie pomocou odvzdušňovacích ventilov na vykurovacích telesách.



Obr. 7 Odvzdušnenie vykurovacích telies

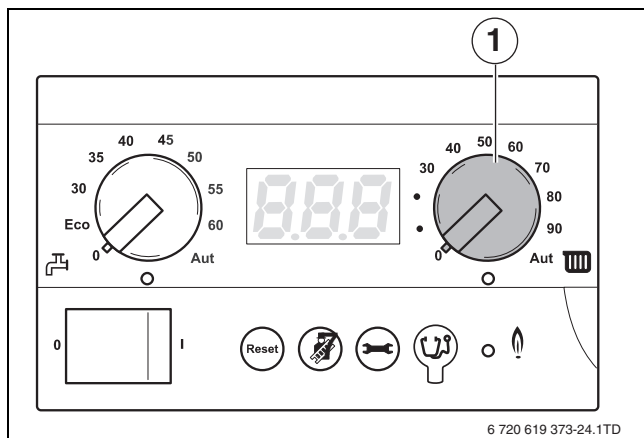
- ▶ Znova prečítajte údaj o prevádzkovom tlaku.
- ▶ Ak je tlak aj naďalej nižší ako 1,0 bar: Zariadenie znova naplňte dovtedy, kým nedosiahnete želaný tlak.
- ▶ Odpojte hadicu.
- ▶ Odskrutkujte hadicový násadec a uložte ho.
- ▶ Naskrutkujte uzáver.
- ▶ Znova namontujte plášť a pripojovaciu súpravu.

i Pokles tlaku vo vykurovacom zariadení zapríčiňuje únik vzduchových bublín cez skrutkové spoje a cez (automatický) odvzdušňovač. Aj kyslík, ktorý obsahuje čerstvá vykurovacia voda, po určitom čase uniká z vykurovacej vody.

3.2 Vykonalenie nastavení

3.2.1 Nastavenie teploty kotlovej vody

- ▶ Pomocou otočného voliča pre nastavovanie maximálnej teploty kotlovej vody [1] nastavte želanú teplotu podľa tab. 3.



Obr. 8 Otočný volič ovládacej jednotky pre nastavovanie maximálnej teploty kotlovej vody

i Pri nastavení príliš nízkej teploty vzniká riziko, že nebude dosiahnutá požadovaná priestorová teplota.

Otočný spínač	Funkcia	Nastavenie pre	Popis
0	Vyp		Žiadna vykurovacia prevádzka (leto)
40	Požadovaná teplota kotlovej vody [°C]	Podlahové vykurovanie	Vykurovacia prevádzka zapnutá
75 - 90		Radiátory	
90		Konvektory	
Aut	Zadanie cez reguláciu Logomatic (napríklad Logamatic/RC35 4121)		

Tab. 2 Teplota kotlovej vody

3.2.2 Nastavenie požadovanej teploty TUV

Od výroby je pre kotol nastavená teplota teplej vody 60 °C. Pri tomto nastavení je za normálnych okolností vylúčené, aby mohlo dochádzať k množeniu prípadne prítomných baktérií legionel. Aby však bolo možné vyhovieť rôznym požiadavkám na komfort rôznych užívateľov, Váš kotol disponuje možnosťou nastavenia teploty TUV.

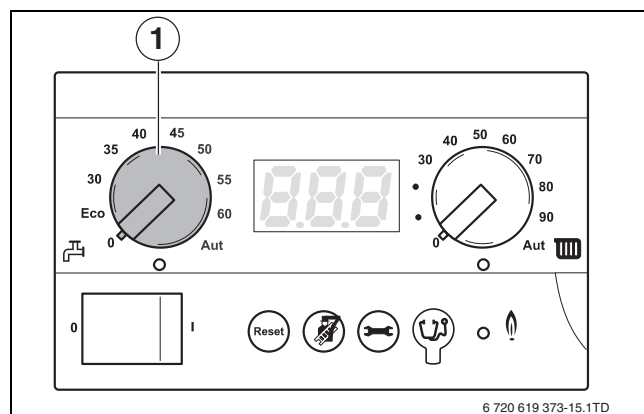
Kotol je možné v prípade potreby nastaviť na nižšiu teplotu TUV.

Ak je kotol nastavený na nižšiu teplotu TUV, potom treba vziať do úvahy určité menšie riziko výskytu baktérií legionel. Pri dennom používaní zariadenia s TUV je riziko výskytu baktérií legionel prakticky vylúčené.

Ak sa niekedy dlhšiu dobu nepripravuje TUV (napríklad počas dovolenky) a je nastavená nižšia teplota ako 60 °C, odporúča sa zásobník TUV pred jeho opätovným použitím najskôr riadne prepláchnuť.

Prepláchnutie zásobníka znamená, že treba kohút na teplú vodu nechať dlhší čas úplne otvorený, aby sa zásobník TUV naplnil „čerstvou“ vodou. Ďalej je možné počas vašej neprítomnosti nastaviť „požadovanú teplotu TUV“ prepnutím na 60 °C na otočnom spínači.

- ▶ Pomocou otočného voliča pre „požadovanú teplotu TUV“ [1] nastavte želanú teplotu TUV v zásobníku TUV (→ tab. 3).



Obr. 9 BC10 Otočný volič pre „požadovanú teplotu TUV“

Poloha	Vysvetlenie
0	Prevádzka TUV je vypnutá (príp. len vykurovacia prevádzka).
ECO	Toto nastavenie nepoužívajte!
30 – 60	Požadovaná teplota TUV sa pevne nastavuje na ovládacej jednotke a nie je možné ju zmeniť pomocou priestorového termostatu (napr. RC35).
Aut	Požadovaná teplota TUV sa nastavuje pomocou priestorového termostatu (napr. RC35). Ak nie je pripojený žiadny priestorový termostat, tak platí 60 °C ako maximálna teplota TUV.

Tab. 3 Nastavenia na otočnom voliči pre „požadovanú teplotu TUV“

3.2.3 Protimrazová ochrana

Kotol je vybavený integrovanou protimrazovou ochranou. Znamená to, že do kotla už nie je nutné inštalovať žiadnu ďalšiu protimrazovú ochranu.

Protimrazová ochrana zapína kotol pri teplote kotlovej vody 7 °C a vypína ho pri teplote kotlovej vody 15 °C. Vykurovacie zariadenie nie je chránené proti mrazu.

3.2.4 Nastavenie priestorového termostatu

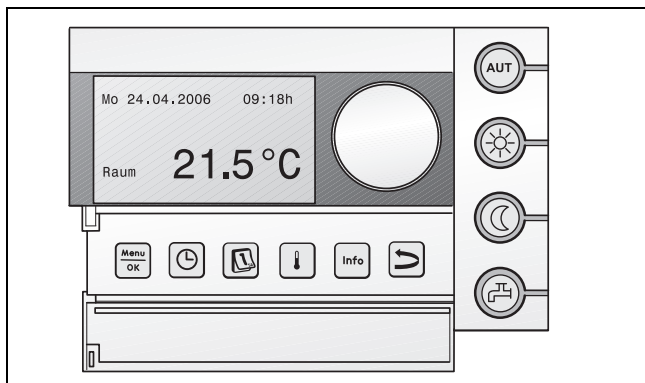
► Vykonajte nastavenia na priestorovom termostate (napr. RC35, → obr. 10). Odporúčame, aby ste skontrolovali alebo nastavili nasledovné:

- automatický prevádzkový režim
- požadovanú teplotu v miestnosti
- požadovanú teplotu TUV
- požadovaný vykurovací program.



V návode na obsluhu ovládacej jednotky (napr. RC35) je popis ako vykonávať tieto nastavenia a aké je ich využitie.

- Prečítajte si a dodržujte informácie uvedené v návode na obsluhu priestorového termostatu.



Obr. 10 Priestorový termostat RC35

4 Obsluha

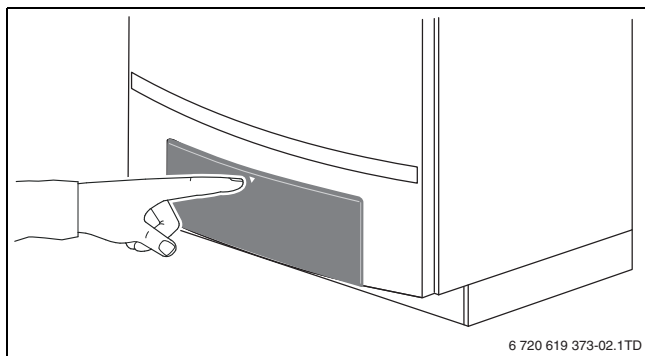
4.1 Všeobecné informácie

Kotol je vybavený ovládacou jednotkou, základnou radiacou jednotkou BC10 (→ obr. 12). Touto sa ovláda vykurovacie zariadenie.



V prípade vykurovacieho zariadenia s viacerými kotlami (kaskádový systém) je nutné vykonať nastavenia na ovládacej jednotke každého kotla.

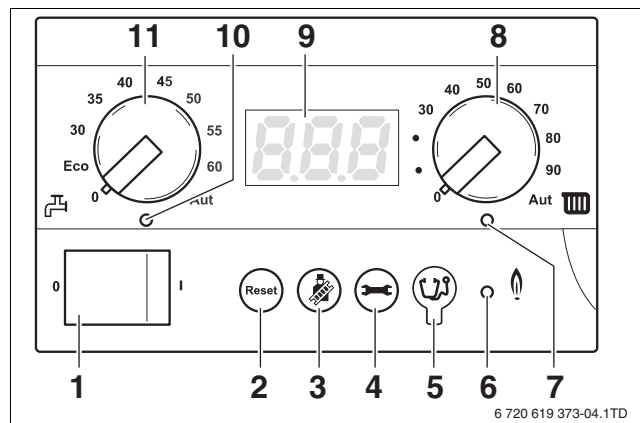
- Otvorte ovládací panel tak, že naň zatlačíte.



Obr. 11 Otvorenie ovládacieho panelu

Ovládací panel sa nachádza za klapkou na ľavej strane.

4.2 Prehľad ovládacích prvkov



Obr. 12 Ovládací panel

- [1] Dvojpolohový prepínač
- [2] Tlačidlo „Reset“
- [3] Tlačidlo „Kominár“ (pre ručnú prevádzku)
- [4] Tlačidlo „Zobrazenie stavu“
- [5] Service Connector (servisná prípojka pre servisného technika)
- [6] LED (svetelná dióda) „Horák“ (zap/vyp)
- [7] LED (svetelná dióda) „Požiadavka tepla“
- [8] Otočný volič pre maximálnu teplotu kotlovej vody
- [9] Displej (zobrazovanie stavu zariadenia)
- [10] LED (svetelná dióda) „Príprava TUV“
- [11] Otočný volič pre nastavovanie teploty TUV

Ovládací panel obsahuje nasledovné komponenty:

Dvojpolohový prepínač

Pomocou dvojpolohového prepínača (→ obr. 12, [1]) je možné zapínať a vypínať kotol.

Tlačidlo „Reset“

V prípade poruchy môže byť nutné znova spustiť kotol pomocou tlačidla „Reset“ (→ obr. 12, [2]).

Toto je potrebné len u porúch s poistkou. Poruchy s blokováním sa zrušia automaticky samy po odstránení príčiny poruchy. Na displeji sa počas vykonávania resetu zobrazuje **RE**.

Tlačidlo „Kominár“

Pomocou tlačidla „Kominár“ (→ obr. 12, [3]) je možné kotol prepnúť do režimu manuálnej prevádzky (ručná prevádzka), pokiaľ je napr. pokazená regulácia vykurovacieho zariadenia (napr. priestorový termostat).

V režime ručnej prevádzky je možné prevádzkovať vykurovacie zariadenie nezávisle od priestorového termostatu. Kotol sa prevádzkuje s požadovanou teplotou kotlovej vody nastavenou pomocou pravého otočného voliča (→ tab. 7, Nastavenia).

Tlačidlo „Zobrazenie stavu“

Pomocou tlačidla „Zobrazenie stavu“ (→ obr. 12, [4]) je možné na displeji zobraziť aktuálnu teplotu kotlovej vody, aktuálny prevádzkový tlak, atď.. Viď tiež kapitolu 4.3.1, str. 7.

Service Connector

Sem môže servisný technik pripojiť diagnostickú zástrčku (servisný nástroj) (→ obr. 12, [5]).

LED-dióda „Horák“ (zap/vyp)

LED-dióda „Horák“ (zap/vyp) (→ obr. 12, [6]) svieti, keď je horák kotla v prevádzke a zhasne po vypnutí horáka.

LED-dióda „Horák“ (zap/vyp) signalizuje prevádzkový stav horáka.

LED	Stav	Vysvetlenie
zap	horák je v prevádzke	Voda v kotle sa zohrieva
vyp	horák je vypnutý	Teplota kotlovej vody dosiahla požadovanú hodnotu alebo neexistuje požiadavka tepla.

Tab. 4 Význam LED-diódy „Horák“ (zap/vyp)

LED-dióda „Požiadavka tepla“

LED-dióda „Požiadavka tepla“ (→ obr. 12, [7]) svieti v prípade, keď regulátor požaduje teplo a zhasne, keď táto požiadavka tepla neexistuje.

Otočný volič pre maximálnu teplotu kotlovej vody

Pomocou otočného voliča na nastavenie maximálnej teploty kotlovej vody (→ obr. 12, [8]) môžete nastaviť hornú hranicu teploty kotlovej vody. Jednotkou je °C.

Displej

Na displeji (→ obr. 12, [9]) si môžete prečítať stav a parametre vykurovacieho zariadenia. Počas trvania poruchy sa priamo na displeji zobrazí identifikácia poruchy vo forme kódu poruchy. Pri poruchách s poisťou bliká zobrazenie stavu.

LED „Príprava TUV“

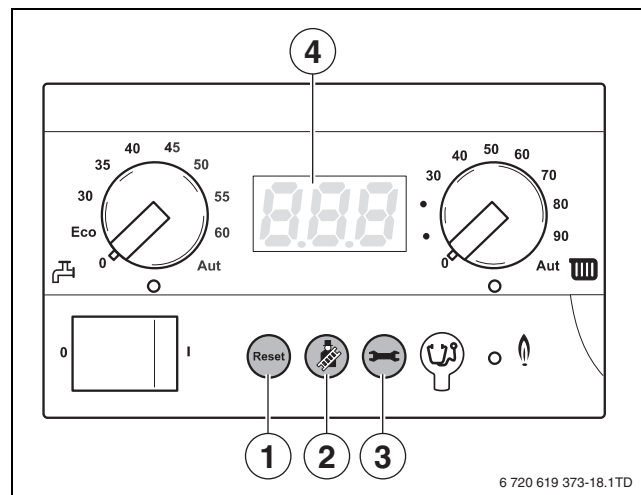
LED-dióda „Príprava TUV“ (→ obr. 12, [10]) svieti v prípade, keď vznikla potreba tepla a zhasne, keď už táto požiadavka tepla neexistuje.

Otočný volič pre nastavovanie teploty TUV

Pomocou otočného voliča pre nastavovanie požadovanej teploty TUV (→ obr. 12, [11]) sa nastavuje želaná teplota TUV v zásobníku TUV. Jednotkou je °C.

4.3 Štruktúra menu

Celú štruktúru menu vykurovacieho kotla si môžete prelistovať na ovládacej jednotke pomocou tlačidla „Reset“, tlačidla „Kominár“, tlačidla „Zobrazenie stavu“ [1, 2 a 3] a prezrieť si ho na displeji [4] pomocou menu uvedených v tab. 5, tab. 6 a 7.



Obr. 13 Ovládacia jednotka

4.3.1 Menu Normálna prevádzka

V tomto menu si môžete nechať na displeji zobraziť informácie o prevádzkovom stave kotla. Zobrazia sa aktuálne namerané hodnoty teploty kotlovej vody (trvalé zobrazenie), tlaku vody a prevádzkové kódy. Za týmto účelom postupujte nasledovne:

Menu Normálna prevádzka			
Krok 1	<input type="text" value="24"/>	Hodnota na displeji. Aktuálne nameraná teplota kotlovej vody v °C (→ kapitola 6.1, str. 10).	
Krok 2		Pokračovať v rámci menu Normálna prevádzka?	Áno: →Krok 3 Nie: →Krok 1
Krok 3		Stlačte tlačidlo e.	
Krok 4	<input type="text" value="1.6"/>	Hodnota na displeji. Aktuálne nameraný prevádzkový tlak v baroch (→ kapitola 6.1, str. 10).	
Krok 5		Stlačte tlačidlo e.	
Krok 6	<input type="text" value="-H"/>	Ľubovoľný kód na displeji. V takomto prípade: Fáza prevádzky: Kotol pracuje vo vykurovacej prevádzke (→ kapitola 6.3, str. 10).	
Krok 7		Nebolo stlačené minimálne 5 sekúnd žiadne tlačidlo alebo bolo prerušené sieťové napätie?	Áno: →Krok 1 Nie: →Krok 8
Krok 8		Stlačte tlačidlo e.	→Krok 1

Tab. 5 Normálny prevádzkový režim

4.3.2 Menu ručného prevádzkového režimu

V režime ručnej prevádzky je možné prevádzkovať vykurovacie zariadenie nezávisle od priestorového termostatu (napr. RC35).

i Po výpadku elektrickej siete musíte ručný režim prevádzky znovu aktivovať, aby vykurovacie zariadenie zostalo v prevádzke (obzvlášť v prípade nebezpečenstva mrazu).

Menu ručného prevádzkového režimu			
Krok 1	<input type="text" value="24"/>	Hodnota na displeji. Aktuálne nameraná teplota kotlovej vody v °C (→ kapitola 6.1, str. 10).	
Krok 2		Aktivovať ručný prevádzkový režim?	Áno: →Krok 3 Nie: →Krok 1
Krok 3		Aktivácia ručnej prevádzky: Podržte stlačené tlačidlo dlhšie ako 5 sekúnd.	

Tab. 6 Ručná prevádzka

Menu ručného prevádzkového režimu		
Krok 4	24	Kód zobrazený na displeji. Prevádzková fáza: Pokiaľ sa vpravo dolu na displeji objaví blikajúca bodka, ručný prevádzkový režim je aktivovaný. Znamená to, že vykurovací kotol pracuje vo vykurovacej prevádzke. Tu platí maximálna teplota kotlovej vody podľa nastavenia otočného voliča pre maximálnu teplotu kotlovej vody na ovládacej jednotke (ovládacom paneli). Rozsvieti sa LED-dióda „Požiadavka tepla“. Počas ručnej prevádzky je možná príprava TUV.
Krok 5	Stlačte tlačidlo .	
Krok 6	P 16	Hodnota na displeji. Aktuálne nameraný prevádzkový tlak v bar (→ kapitola 6.1, str. 10).
Krok 7	Stlačte tlačidlo .	
Krok 8	- H	Kód zobrazený na displeji. Prevádzková fáza (→ kapitola 6.3, str. 10). Kotol pracuje v režime ručnej prevádzky. Znamená to, že kotol pracuje v režime vykurovacej prevádzky bez potreby tepla od regulátora. Počas ručnej prevádzky je možné prechodne zmeniť požadovaný výkon kotla pomocou menu „Nastavenia“ (→ tab. 7, od kroku 3). Upozornenie: V prípade prechodnej zmeny výkonu kotla je nutné výkon po ukončení ručnej prevádzky znova nastaviť podľa menu „Nastavenia“ → tab. 7, str. 8.
Krok 9	Stlačte tlačidlo .	
Krok 10	24	Hodnota na displeji. Aktuálne nameraná teplota kotlovej vody v °C (→ kapitola 6.1, str. 10).
Krok 11	Došlo k prerušeniu dodávky napätia?	Áno: →Krok 1 Nie: →Krok 12
Krok 12	Deaktivovať ručný prevádzkový režim?	Áno: →Krok 13 Nie: →Krok 5
Krok 13	Deaktivácia ručnej prevádzky: Podržte stlačené tlačidlo dlhšie ako 2 sekundy, kým nezmizne bodka.	→Krok 1

Tab. 6 Ručná prevádzka

4.3.3 Menu Nastavenia

V menu nastavenia je možné vykonať 3 nastavenia:

- požadovaný výkon kotla
- požadovanú dobu dobehu čerpadla
- požadovaný stav prípravy TUV.



Nastavenie požadovaného výkonu kotla a požadovaného stavu prípravy TUV prenechajte servisnému technikovi.

V prípade dlhšej neprítomnosti a nebezpečenstva mrazu je potrebné nastaviť dobu dobehu čerpadla.

Menu Nastavenia		
Krok 1	24	Hodnota na displeji. Aktuálne nameraná teplota kotlovej vody v °C (→ kapitola 6.1, str. 10).
Krok 2	Otvoriť menu „Nastavenia“?	Áno: →Krok 3 Nie: →Krok 1
Krok 3	Otvorte menu „Nastavenia“: Podržte súčasne stlačené tlačidlá + po dobu viac ako 2 sekundy.	
Krok 4	L - -	Nastavenie na displeji. Pokiaľ sa na displeji zobrazí L - -, je otvorené menu „Nastavenia“. Pomocou prvej charakteristiky zobrazenej na displeji je možné nastaviť výkon kotla (→ kapitola 6.2, str. 10).
Krok 5	Nastaviť výkon kotla?	Áno: →Krok 6 Nie: →Krok 7
Krok 6	Nižšie: Požadovaný výkon kotla nastavte na nižšiu hodnotu počas vykurovacej prevádzky pomocou tlačidla . Minimálne nastavenie je L 30 = 30 %. Vyššie: Pomocou tlačidla nastavte požadovaný výkon kotla na vyššiu hodnotu. Minimálne nastavenie je L - - = 100 %. Toto je základné nastavenie.	
Krok 7	Stlačte tlačidlo .	
Krok 8	F 5	Nastavenie na displeji. Keď sa na displeji zobrazí F 5, je možné nastaviť druhý parameter. Tento parameter označuje požadovanú dobu dobehu čerpadla po skončení vykurovacej prevádzky v minútach (→ kapitola 6.2, str. 10). Upozornenie: Dobu dobehu čerpadla nenastavujte kratšiu ako F 5 (= 5 minút).

Tab. 7 Nastavenia

Menu Nastavenia		
Krok 9	Nastaviť dobu dobehu čerpadla po skončení vykurovacej prevádzky?	Áno: →Krok 10 Nie: →Krok 11
Krok 10	Nižšie: Požadovanú dobu dobehu čerpadla nastavte na nižšiu hodnotu po ukončení vykurovacej prevádzky pomocou tlačidla . Minimálne nastavenie je = 0 minút. Výrobné nastavenie je 5 minút. Pozor! Požadovanú dobu dobehu čerpadla po ukončení vykurovacej prevádzky nesmiete nastaviť kratšiu ako 5 minút. Vyššie: Požadovanú dobu dobehu čerpadla nastavte po ukončení vykurovacej prevádzky pomocou tlačidla na vyššiu hodnotu. Maximálne nastavenie je = 24 hodín.	
Krok 11	Stlačte tlačidlo .	
Krok 12	Nastavenie na displeji. Keď sa na displeji zobrazí , treba nastaviť tretí parameter. Táto charakteristika udáva nastavený stav dodávky TUV. Toto nastavenie má prednosť pred nastavením dodávky TUV napr. na priestorovom termostate (→ kapitola 6.2, str. 10).	
Krok 13	Nastaviť stav dodávky TUV?	Áno: →Krok 14 Nie: →Krok 15
Krok 14	Požadovaný stav prípravy TUV nastavte pomocou tlačidla alebo tlačidla . znamená „zap“, znamená „vyp“. Všimnite si prosím: V prípade nastavenia dôjde k vypnutiu protimrazovej poistky zásobníka TUV.	
Krok 15	Nebolo stlačené minimálne 5 sekúnd žiadne tlačidlo alebo bolo prerušené sieťové napätie?	Áno: →Krok 17 Nie: →Krok 16
Krok 16	Stlačte tlačidlo .	
Krok 17	Hodnota na displeji. Eventuálne zmenené nastavenia boli potvrdené	→Krok 1

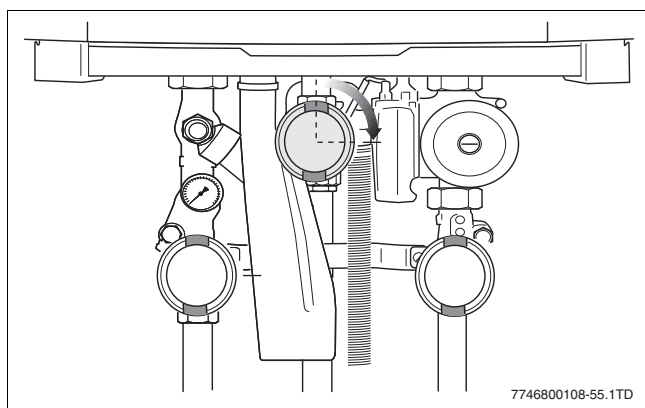
Tab. 7 Nastavenia

5 Odstavenie vykurovacieho zariadenia z prevádzky

5.1 Odstavenie vykurovacieho zariadenia z prevádzky pomocou regulátora

Odstavenie vykurovacieho zariadenia z prevádzky pomocou ovládacej jednotky. Odstavením z prevádzky sa tiež automaticky vypne horák. Bližšie informácie o obsluhu ovládacej jednotky (→ kapitola 3.2.4, str. 6).

- ▶ Prepnete dvojpohový prepínač na ovládacej jednotke do polohy „0“.
- ▶ Zatvorte hlavný uzáver alebo plynový kohút.



Obr. 14 Zatvorte plynový kohút



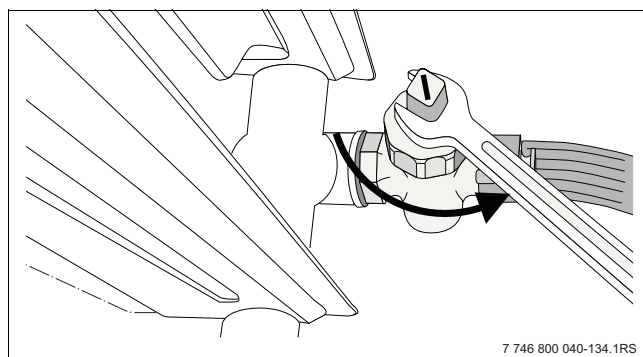
UPOZORNENIE: Poškodenie zariadenia.

V prípade silného mrazu je možné, že vykurovacie zariadenie zamrzne v dôsledku výpadku sieťového napätia, nedostatočného prívodu plynu alebo poruchy zariadenia.

- ▶ Vykurovacie zariadenie umiestnite do miestnosti zabezpečenej proti mrazu.
- ▶ Pred odstávkou vykurovacieho zariadenia na dlhšiu dobu je zariadenie nutné vypustiť.

5.2 Vypustenie vykurovacieho zariadenia

- ▶ Vypustíte vykurovaciu vodu v najnižšom bode vykurovacieho zariadenia pomocou kohúta pre plnenie a vypúšťanie kotla alebo vykurovacieho telesa. Pritom je treba otvoriť automatický odvzdušňovací ventil v najvyššom bode vykurovacieho zariadenia.



Obr. 15 Vypustenie vykurovacieho zariadenia

5.3 Núdzové odstavenie vykurovacieho zariadenia z prevádzky

- ▶ Zatvorte hlavný uzáver plynu.
- ▶ Vykurovacie zariadenie vypínajte iba v núdzovom prípade pomocou poistky v kotolni alebo núdzového vypínača vykurovania.

6 Zobrazovacie funkcie displeja

6.1 Hodnoty na displeji

Hodnoty na displeji			
Hodnota na displeji	Význam hodnôt na displeji	Jednotka	Oblasť
[24]	Aktuálna teplota kotlovej vody.	°C	[0] - [130]
[P 16]	Aktuálny prevádzkový tlak.	bar	[P 00] - [P 40]

Tab. 8

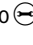
6.2 Nastavenia na displeji

Nastavenia na displeji				
Nastavenie na displeji	Význam nastavenia displeja	Jednotka	Oblasť	Základné nastavenie
[L 99]	Nastavená požadovaná záťaž (65/100 kW).	%	[L 20] - [L 99] / [L --] 100 %	[L --]
[L 99]	Nastavená požadovaná záťaž (80 kW).	%	[L 25] - [L 99] / [L --] 100 %	[L --]
[F 5]	Nastavená požadovaná doba dobehu čerpadla. Upozornenie: Dobu dobehu čerpadla nenastavujte kratšiu ako [F 5] (= 5 minút).	min.	[F 00] - [f/6/0] / [f/1/d] 24 hod.	[F 5]
[C 0]	Nastavený prevádzkový stav dodávky TUV. Dodržte prosím nasledovné: V prípade nastavenia [C 0] je vypnutá aj protimrazová poistka výmenníka tepla alebo externého zásobníka TUV.	nevtáhuje sa	[C 0] „vyp“ / [C 1] „zap“	[C 0]

Tab. 9

6.3 Kódy zobrazované na displeji

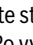
Kód zobrazovaný na displeji vypovedá o stave kotla. Kódy sa zobrazujú buď priamo na displeji alebo je možné ich vyvolať pomocou informačného menu. Pritom treba postupovať nasledovne:

- ▶ Stlačte tlačidlo , aby ste otvorili menu „Normálny režim prevádzky“.
- ▶ V menu „Normálny režim prevádzky“ prejdite do roviny kódu. Tento je buď v rovine 2 alebo 3.
- ▶ Prečítajte si poruchový kód a vyhľadajte jeho príslušný význam (→ tab. 10).

Existujú 3 druhy kódov:

- normálny prevádzkový kód
- kód poruchy s blokováním
- kód poruchy s poistkou.

V prípade výskytu poruchy sa kotol z bezpečnostných dôvodov vypne a zablokuje. Tento stav môžete rozpoznať podľa blikania poruchového kódu. Na odblokovanie kotla je nutné vykonať reset poruchového kódu. Pritom treba postupovať nasledovne:

- ▶ Podržte stlačené tlačidlo , kým sa na displeji nezobrazí „rE“. Po vykonaní resetu kotol spravidla znova normálne pracuje. Za určitých okolností je najskôr potrebné odstrániť poruchu.
- ▶ Vyriešte problém, aby ste tak odstránili poruchu.

Nie je porucha odstránená? Skontaktujte sa s Vašou špecializovanou kúrenárskou firmou a oznámte im typ kotla a kód poruchy.

Kód	Vysvetlivky	Opatrenie
- H 2 0 0	Kotol pracuje vo vykurovacej prevádzke.	
= H 2 0 1	Kotol pracuje v prevádzke TUV.	
0 A 2 0 2	Fáza údržby kotla. Kotol nemôže odovzdávať teplo do vykurovacieho zariadenia a nachádza sa v servisnom režime.	<ul style="list-style-type: none"> • Skontrolujte, či je otvorený dostatočný počet vykurovacích telies. • Odvzdušnite vykurovacie zariadenie a vykurovacie telesá.
0 C 2 8 3	Kotol nabieha.	
0 E 2 6 5	Fáza údržby kotla. Kotol sa pravidelne prepína na nízku záťaž ako reakcia na požiadavku tepla.	
0 H 2 0 3	Kotol je v prevádzkovej pohotovosti, neexistuje žiadna požiadavka tepla.	
0 L 2 8 4	Kotol nabieha.	
0 U 2 7 0	Kotol nabieha.	
0 Y 2 0 4	Fáza údržby kotla. Kotol nemôže odovzdávať teplo do vykurovacieho zariadenia a nachádza sa v servisnom režime.	


Tab. 10 Poruchové kódy

Kód	Vysvetlivky	Opatrenie
0 Y	2 7 6	Snímače teploty na kotle merajú príliš vysokú teplotu.
0 Y	2 8 5	Snímače teploty na kotle merajú príliš vysokú teplotu.
2 E	2 0 7	Príliš nízky prevádzkový tlak.
2 F	2 6 0	Snímače teploty na kotle merajú odlišnú teplotu.
2 F	3 4 5	Snímače teploty na kotle merajú odlišnú teplotu.
2 L	2 6 6	Snímače teploty na kotle merajú odlišnú teplotu.
2 P	2 1 2	Snímače teploty na kotle merajú odlišnú teplotu.
2 P	3 4 1	Snímače teploty na kotle merajú odlišnú teplotu.
2 U	2 1 3	Snímače teploty na kotle merajú odlišnú teplotu.
4 C	2 2 4	Snímače teploty na kotle merajú príliš vysokú teplotu.
6 A	2 2 7	Nezapaľuje sa plameň na horáku.
7 C	2 3 1	Počas poruchy došlo ku krátkemu prerušeniu el. napájania.
H 0 7		Príliš nízky prevádzkový tlak.
r E		Resetuje sa kotol.

Tab. 10 Poruchové kódy

Žiaden kód na displeji, hoci existuje porucha

Je možné, že sa nezobrazuje žiaden kód na displeji, hoci kotol nepracuje podľa požiadavky. Skontrolujte prosím nasledovné:

- ▶ Vykurovacie zariadenie nekúri.
 - V menu „Normálna prevádzka“ skontrolujte, či sa zobrazuje poruchový kód a skúste ho odstrániť.
 - Skontrolujte polohu otočného spínača na ovládacom paneli.
 - Podľa návodu na použitie skontrolujte nastavenia priestorového termostatu.
- ▶ TÚV zostava studená.
 - V menu „Normálna prevádzka“ skontrolujte, či sa zobrazuje poruchový kód a skúste túto poruchu odstrániť.
 - V menu „Nastavenia“ skontrolujte, či je zapnutá funkcia TÚV, .

- Skontrolujte polohu otočného spínača na ovládacom paneli.
- Podľa návodu na použitie skontrolujte nastavenia priestorového termostatu.

Nie je porucha odstránená? Privolajte servisného technika a uveďte typ kotla a poruchový kód.

Robert Bosch spol. s r.o.
divízia Buderus
Ambrušova 4
821 04 Bratislava

www.buderus.sk
buderus@buderus.sk

Buderus