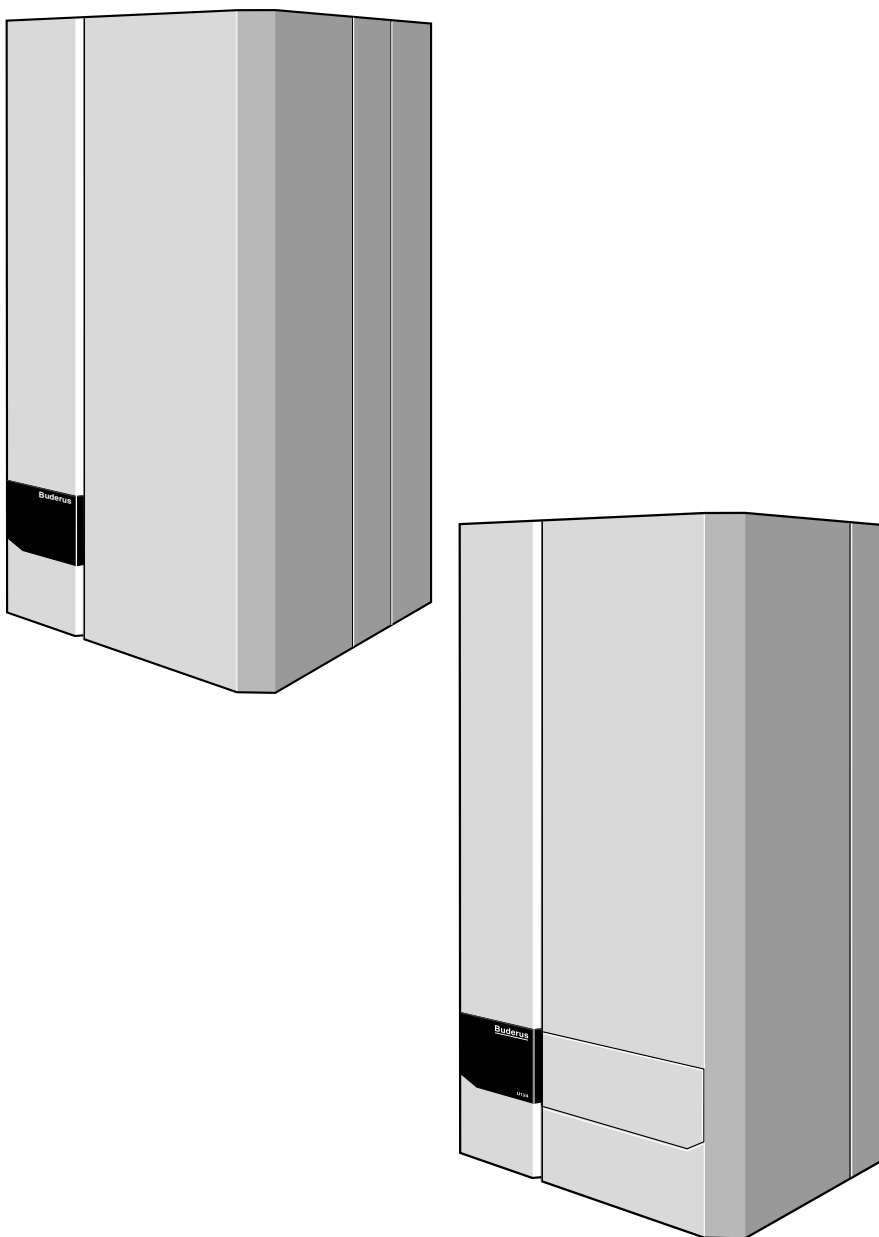


Prevádzkový návod

Plynový prietokový kotol Logamax U122(K) / U124(K)



Buderus

Dôležité všeobecné upozornenia k použitiu

Prístroj používať len na určený účel a za podmienky dodržiavania návodu na obsluhu. Údržba a opravy iba autorizovanými odborníkmi.

Prístroj prevádzkovať iba v kombináciách a s príslušenstvom a náhradnými dielmi, ktoré sú uvedené v návode na obsluhu. Iné kombinácie, príslušenstvo a súčasti podliehajúce rýchlemu opotrebeniu použiť iba vtedy, ak sú vyslovene určené na toto použitie a neovplyvňujú výkonové charakteristiky a požiadavky na bezpečnosť.

Vážená zákazníčka, vážený zákazník

plynové prietokové kotly Buderus **Logamax U122(K)/U124(K)** sú konštruované a vyrábané na základe najnovších technologických poznatkov a bezpečnostných pravidiel. Hlavný dôraz bol kladený na jednoduchosť obsluhy.

Aby ste Vami zakúpené zariadenie využívali optimálne, bezpečne, hospodárne a ekologicky, odporúčame Vám rešpektovať uvádzané bezpečnostné pokyny a tento prevádzkový návod.

1 Bezpečnostné pokyny



V prípade zápachu plynu:

- 1) Žiaden otvorený oheň! Nefajčiť!
- 2) Zabráňte tvorbe iskier!
Nepoužívajte žiadne elektrické spínače, a to ani telefón, zásuvky alebo domové zvončeky!
- 3) Uzatvorte hlavný ventil prívodu plynu!
- 4) Otvorte okná a dvere!
- 5) Upozornite susedov a opustite budovu!
- 6) Prípad oznámte plynárenskému podniku alebo firme špecializovanej na vykurovaciu techniku!

V ostatných nebezpečných situáciách uzatvorte hlavný ventil prívodu plynu, odpojte zariadenie z elektrickej siete, napr. vypnite spínač núdzového vypnutia vykurovania, ktorý je nainštalovaný pred kotolňou.

2 Miesto montáže / kotolňa



POZOR!

Otvory na prívod vzduchu a ventilačné otvory sa nesmú zmenšovať a ani zaslepovať.



POZOR!

V blízkosti vykurovacieho kotla nesmú byť skladované a používané žiadne zápalné materiály a kvapaliny.



UPOZORNENIE

Aby ste sa vyhli poškodeniu kotla, zabráňte znečisteniu spaľovaného vzduchu halogénovými uhl'ovodíkmi (obsiahnuté napr. v rozprašovacích nádobách, riedidlách a rozpúšťadlách, farbách, lepidlách) a prachom.

Montážna miestnosť kotla musí byť dobre a spoľahlivo vetraná.

3 Práce na vykurovacom zariadení



POZOR!

Montáž, palivové a komínové prípojky, prvé uvedenie do prevádzky, ako aj údržbu a ošetrovanie smie realizovať iba autorizovaná odborná firma. Práce na dielcoch vedúcich plyn smie zabezpečovať iba odborná firma s príslušnými povoleniami.



UPOZORNENIE

Čistenie a údržba sa musia vykonať raz ročne. Pri tejto príležitosti sa musí preveriť bezchybnosť chodu celého zariadenia. Zistené nedostatky sa musia okamžite odstrániť.

Odporúčame Vám uzatvorenie zmluvy o údržbe s príslušnou autorizovanou odbornou firmou.

4 Zaškolenie ohľadne funkcie a obsluhy

Výrobca zariadenia je povinný oboznámiť prevádzkovateľa zariadenia s jeho funkciou a obsluhou a súčasne je povinný odovzdať mu technickú dokumentáciu.

5 Uvedenie do prevádzky

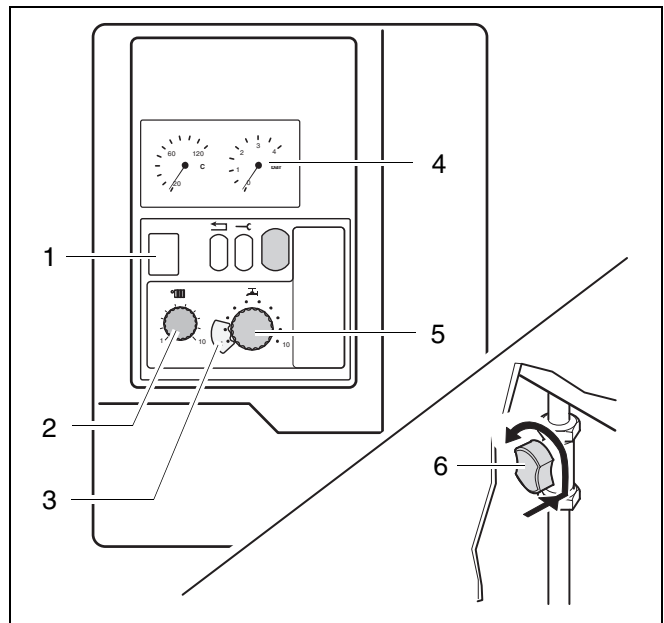
Rešpektujte prosím aj prevádzkový návod regulačného zariadenia!

- Otvorte kryt poľa obsluhy.
- Skontrolujte tlak vody (obr. 1, poz. 4). Ak je tlak nižší ako 1,0 baru, doplňte vodu a zariadenie odvzdušnite. Max. tlak vody je 1,5 baru. Optimálny tlak naplnenia je 1,0 – 1,2 baru. V prípade intenzívneho ubúdania vody požiadajte o diagnostikáciu poruchy a jej odstránenie príslušnú autorizovanú odbornú firmu.
- Pomocou tabuľky 2 nastavte na regulátore (obr. 1, poz. 2) teplotu na výstupe.
- Pomocou tabuľky 3 nastavte teplotu teplej vody pre ohrievače Logamax U122 a Logamax U124 na externej pamäťovej jednotke na regulátore (obr. 1, poz. 5).

- Pomocou tabuľky 1 nastaviť teplotu teplej vody pre Logamax U122K a Logamax U124K (obr. 1, poz. 5). Aby ste dosiahli úsporu energií (nie však vypínaním ohrevu vody), prepnite regulátor (obr. 1, poz. 5) do polohy pre studený štart "1". Pritom nezabudnite vybrať poistku (obr. 1, poz. 3) a po nastavení ju znovu naspäť nasunúť. Teplota na výstupe je: 60 °C.
- Na regulačnom zariadení alebo na diaľkovom ovládaní nastavte izbovú teplotu na maximálnu hodnotu.
- Otvorte uzatvárací plynový kohút: zatlačiť a otočiť doľava do kolmej polohy (obr. 1, poz. 6).
- Sieťový vypínač (obr. 1, poz. 1) prepnite do polohy "I". Zariadenie spustí štartovací program a po ca. 30 s zapáli horák.
- Zatvorte kryt poľa obsluhy.
- Nastavte izbovú teplotu na regulačnom zariadení alebo na diaľkovom ovládaní na požadovanú hodnotu.

Regulátor	Poloha regulátora	Teplota vody externého zásobníka
nízky komfort, malé tepelné straty	1	27 °C
stredný komfort, stredné tepelné straty	5	40 °C
optimálny komfort, normálne tepelné straty	10	60 °C

Tab. 3 Teplota vody externého zásobníka



obr. 1 Pole obsluhy, indikácia tlaku, uzatvárací plynový kohút, indikácia teploty

Poloha regulátora	Udržiavacia teplota v [°C]	Teplota na výstupe v [°C]
1	–	60
3	40	40
4	43	43
5	46	46
6	49	49
7	52	52
8	55	55
9	58	58
10	60	60

Tab. 1 Teplota teplej vody pri kombinovaných zariadeniach

Regulátor	Oblasť použitia	Poloha regulátora	Teplota cirkulujúcej vody
Logamatic regulátor teploty RC/ERC	Radiátorové vykurovanie	6	75 °C) *
Dvojpolohový regulátor teploty, 24V	Radiátorové vykurovanie	3 10	62 °C) (novostavba) 90 °C) (staršie budovy)

Tab. 2 Teplota na výstupe

* Základné nastavenie: Skutočná teplota na výstupe môže byť nastavená regulátorom Logamatic. Špecifické nastavenia pre konkrétne zariadenia na regulátore Logamatic a ovládacom paneli UBA nechať vykonať odbornou firmou na vykurovanie.

6 Prevádzkové pokyny

6.1 Palivá

Zemný plyn, skvapalnený plyn.

6.2 Nebezpečenstvo mrazu hroziace vykurovaciemu zariadeniu

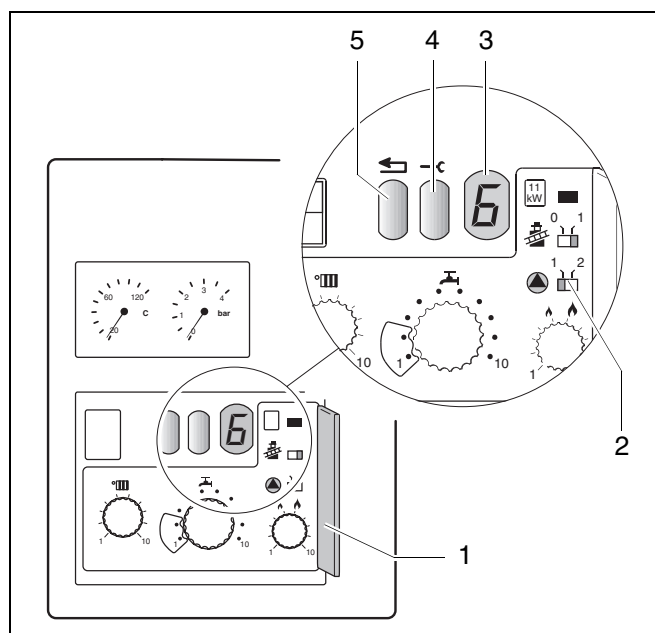
V prípade nebezpečenstva mrazu hroziaceho vykurovaciemu zariadeniu:

- Otvorte kryt poľa obsluhy.
- Otvorte kryt 2. úrovne obsluhy (obr. 2, poz. 1).
- Spínač (▲) prepnite do polohy "2" (čas dobehu čerpadla 24 h) (obr. 2, poz. 2)
- Kryt 2. úrovne obsluhy.

6.3 Prevádzkové signalizácie a signalizácie porúch (tab. 4)

Prevádzkové stavy alebo prípadné poruchy sú zobrazované na displeji (obr. 2, poz. 3). Signalizácia sa skladá z dvoch znakov. Po stlačení servisného tlačidla (obr. 2, poz. 4) sa zobrazí druhý znak.

Všetky signalizácie, ktoré nie sú obsiahnuté v tab. 4 by ste si mali poznačiť. Sú to totiž poruchy, ktorých odstránenie si vyžaduje zásah autorizovanej odbornej firmy.



obr. 2 Úroveň obsluhy, prevádzková signalizácia

Zobrazenie	Zobrazenie po stlačení servisného tlačidla	Význam	Odstránenie
□	R, H, L, P, U, Y	Zariadenie je pripravené na prevádzku	
Б *	R	Nezapálil sa horák	Stlačte tlačidlo Reset (obr. 2, poz. 5). Ak sa horák ani po viacnásobnom odblokovaní nezapáli, požiadajte o pomoc odbornú autorizovanú firmu.
-.	H	Bežné vykurovanie	
=.	H	Bežný ohrev vody	

Tab. 4 Prevádzková signalizácia a signalizácia porúch

* Po troch pokusoch blíká

7 Nebezpečenstvo mrazu hroziace kotlu

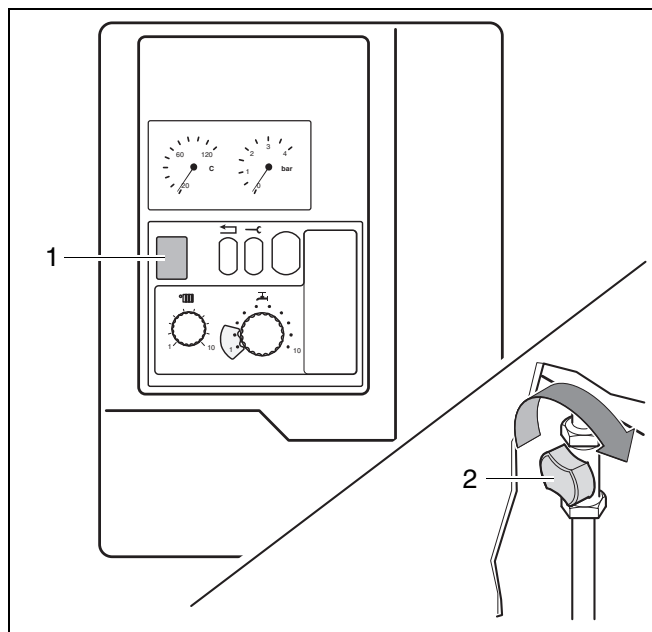
- Otvorte kryt poľa obsluhy.
- Prepnite sieťový spínač (obr. 3, poz. 1) do polohy "0".
- Uzatvorte uzatvárací plynový kohút a otočte ho smerom doprava (obr. 3, poz. 2).
- Zatvorte kryt poľa obsluhy.
- V prípade dlhej odstávky vypustíte aj vodu.

7.1 Nebezpečenstvo mrazu hroziace kotlu

- Sieťový spínač prepnete do polohy "I" a uzatvárací plynový kohút ponechajte otvorený.
- Na regulačnom zariadení alebo na diaľkovom ovládaní nastavte izbovú teplotu na najnižšiu hodnotu alebo ich prepnete do polohy ochrany voči mrazu.

Ak by bolo nevyhnutné zariadenie kompletne odstaviť počas mrazov, musíte z celého systému vypustiť vodu.

Protimrazové prostriedky sa nesmú používať.



obr. 3 Sieťový spínač, uzatvárací plynový kohút

Váš kompetentný partner pre kúrenie:

Buderus

VYKUROVACIA TECHNIKA

Buderus Vykurovacia technika s.r.o.

Vajnorská 137, 831 04 Bratislava 3

Tel : (02) 4445 6960, 4445 6966

Fax : (02) 4425 5420

<http://www.buderus.sk>

e-mail: buderus@buderus.sk