

Návod na obsluhu

**Plynový kondenzačný kotol
Logamax plus GB142-
15/24/30/45/60/45/60**



bruderer

CE Prístroj zodpovedá základným požiadavkám príslušných európskych smerníc.

Konformita bola preukázaná. Príslušné podklady a originál vyhlásenia o konformite sú uložené u výrobcu.

K tomuto návodu

Predložený návod na obsluhu obsahuje dôležité informácie pre bezpečnú a odbornú obsluhu plynového kondenzačného kotla Logamax plus GB142-15/24/30/45/60.

Správne palivo

Pre bezproblémovú prevádzku vykurovacieho zariadenia je nutné zabezpečiť správne palivo. Pri uvedení do prevádzky Vám odborne školený pracovník zapíše do dole uvedenej tabuľky, aké palivo je nutné používať pri prevádzke Vášho vykurovacieho zariadenia.



POZOR!

ŠKODY NA ZARIADENÍ

spôsobené nesprávnym palivom.

- Používajte výlučne palivo určené pre prevádzku Vášho vykurovacieho zariadenia.



POKYN PRE UŽÍVATEĽA

Ak chcete nastaviť Vaše vykurovacie zariadenie na prevádzku s iným palivom, odporúčame Vám konzultáciu s odborným pracovníkom.

Používajte toto palivo:

Pečiatka/Podpis/Dátum

1	Pre Vašu bezpečnosť	.4
1.1	Použitie podľa určenia.	.4
1.2	Štruktúra upozornení	.4
1.3	Dodržiavajte tieto pokyny.	.4
2	Popis výrobku	.6
3	Obsluha vykurovacieho zariadenia	.8
3.1	Otvoriť ovládací panel	.8
3.2	Zapnutie a vypnutie	.8
3.3	Nastaviť požadovanú teplotu teplej vody	.9
3.4	Nastaviť maximálnu teplotu kotla	.9
3.5	LED „Horák zapnutý“	.10
3.6	Ďalšie ovládacie funkcie a hospodárne vykurovanie	.10
4	Vykurovacie zariadenie uviesť do prevádzky	.11
4.1	Pripraviť vykurovacie zariadenie na prevádzku	.11
4.2	Uviesť vykurovacie zariadenie do prevádzky pomocou BC10 a ovládacej jednotky.	.11
5	Vykurovacie zariadenie odstaviť z prevádzky	.14
5.1	Odstavenie vykurovacieho zariadenia z prevádzky pomocou regulačného prístroja	.14
5.2	Núdzové odstavenie vykurovacieho zariadenia z prevádzky	.14
6	Prevádzkové hlásenia a poruchy	.15
6.1	Zobrazenie prevádzkových hlásení.	.15
6.2	Zistiť poruchy a vynulovať	.16
6.3	Prestavenie vykurovacieho zariadenia na ručnú prevádzku.	.17
7	Revízia a údržba vykurovacieho zariadenia	.18
8	Skontrolovať a upraviť tlak vody vo vykurovacom zariadení	.19
8.1	Skontrolovať tlak vody vykurovacieho zariadenia	.20
8.2	Doplniť doplňovacou vodou	.21

1 Pre Vašu bezpečnosť

Plynové kondenzačné kotly Logamax plus GB142 sú navrhnuté a zhotovené podľa najnovších technologických poznatkov a bezpečnostných predpisov. Veľký dôraz sa pritom kladie na komfort obsluhy. Pre bezpečné, hospodárne a ekologické používanie vykurovacieho zariadenia Vám odporúčame dodržiavať bezpečnostné upozornenia a návod na použitie.

1.1 Použitie podľa určenia

Logamax plus GB142 je koncipovaný na vyhrievanie vykurovacej vody a prípravu teplej vody napr. pre rodinné domy pre jednu, alebo viacero rodín.

Vykurovací kotol môže byť vybavený ovládacou jednotkou RC30, alebo regulátorom teploty Zap/Vyp (24V) (príslušenstvo).

1.2 Štruktúra upozornení

Rozlišujú sa dva stupne nebezpečenstva a označujú sa návestiami:



VAROVANIE!

OHROZENIE ŽIVOTA

Označuje pravdepodobnosť ohrozenia vychádzajúceho z produktu, ktoré môže bez dostatočnej prevencie viesť k ťažkému poraneniu, alebo dokonca usmrteniu.



POZOR!

NEBEZPEČENSTVO PORANENIA/POŠKODENIE ZARIADENIA

Poukazuje na potenciálne nebezpečné situácie, ktoré môžu viesť k strednému a ľahkému poraneniu, alebo k vecným škodám.



UPOZORNENIE UŽÍVATEĽA

Tipy pre užívateľov pre optimálne využitie a nastavenie prístroja ako aj iné užitočné informácie.

1.3 Dodržiavajte tieto pokyny

Nesprávnym používaním kotla Logamax plus GB142 môžu vzniknúť vecné škody.

- Vykurovací kotol prevádzkujte len podľa jeho určenia a len v bezchybnom stave.
- Montáž a údržbu vykurovacieho zariadenia odporúčame zveriť odbornému pracovníkovi.
- Nechajte si od Vašej odbornej firmy podrobne vysvetliť obsluhu vykurovacieho kotla.
- Dôkladne si prečítajte tento návod na obsluhu.



VAROVANIE!

OHROZENIE ŽIVOTA

výbuchom horľavých plynov. V prípade plynového zápachu hrozí nebezpečenstvo výbuchu!

- Nijaký otvorený plameň! Nefajčiť! Nepoužívať zapaľovače!
- Zamedziť iskreniu! Nezapínať žiadne elektrické spínače, ani telefón, zásuvky, alebo zvončeky!
- Zatvoriť hlavný uzáver plynu!
- Otvoriť okná a dvere!
- Varovať obyvateľov domu, ale nezvoniť!
- Mimo budovy zavolať dodávateľovi plynu a kúrenársku firmu!
- V prípade počuteľného úniku ihneď opustiť ohrozený priestor.

1.3.1 Miestnosť inštalácie zariadenia



VAROVANIE!

OHROZENIE ŽIVOTA

otrávením. Nedostatočný prívod vzduchu môže spôsobiť nebezpečný únik spalín.

- Dbajte na to, aby neboli otvory prívodu a odvodu vzduchu zmenšené alebo uzatvorené.
- Ak nedostatok neodstránite neodkladne, nesmie byť vykurovací kotol prevádzkovaný.

**VAROVANIE!****NEBEZPEČENSTVO POŽIARU**

pochádzajúce zo zápalných materiálov, alebo horľavých kvapalín.

- V bezprostrednej blízkosti vykurovacieho kotla neskladujte horľavé materiály alebo kvapaliny.

**POZOR!****ŠKODY NA ZARIADENÍ**

spôsobené znečisteným spaľovaným vzduchom.

- V miestnosti inštalácie vykurovacieho kotla nikdy nepoužívajte čistiace prostriedky obsahujúce chlór a halogénové uhľovodíky (napr. v rozprašovacích nádobách, rozpúšťadlách a čistiacich prostriedkoch, farbách, lepidlách).
- Zabráňte silnému usadzovaniu prachu.
- V miestnosti s vykurovacím zariadením nevešajte žiadne prádlo na sušenie.

**POZOR!****ŠKODY NA ZARIADENÍ**

následkom mrazu.

- Dajte pozor na to, aby miestnosť inštalovania vykurovacieho kotla bola zaistená proti mrazu.

1.3.2 Práce na vykurovacom zariadení**OHROZENIE ŽIVOTA**

explóziou zápalných plynov.

VAROVANIE!

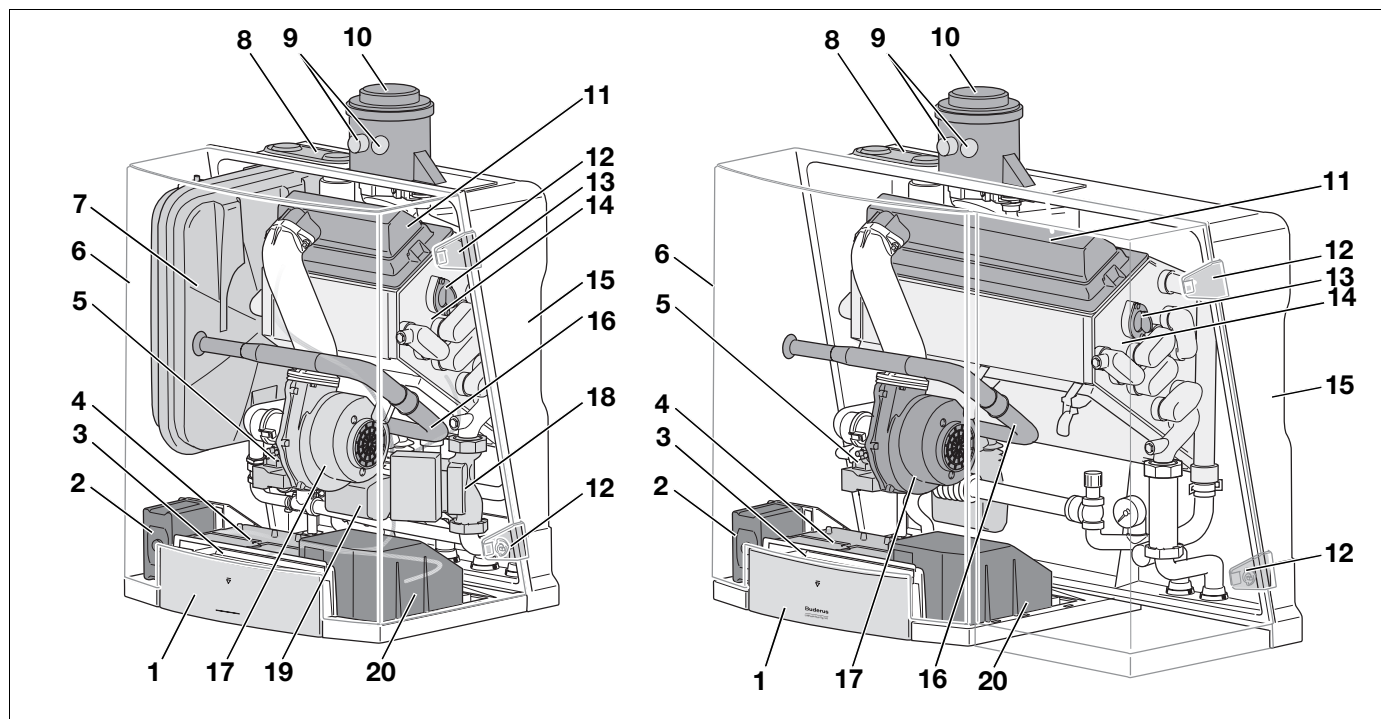
- Dbajte na to, aby montáž, prípojku plynu a odvodu spalín, prvé uvedenie do prevádzky, pripojenie prúdu, údržbu a obsluhu vykonávala len odborne špecializovaná firma.
- Dbajte na to, aby práce na častiach plynovodného potrubia vykonávala firma s koncesiou.

**POZOR!****ŠKODY NA ZARIADENÍ**

následkom nevykonávaného, alebo zle vykonávaného čistenia a údržby.

- Raz ročne nechajte na vykurovacom zariadení vykonať revíziu, čistenie a údržbu odbornou firmou.
- Odporúčame Vám uzavrieť zmluvu o každoročnej revízii a údržbe v potrebnom rozsahu.

2 Popis výrobku



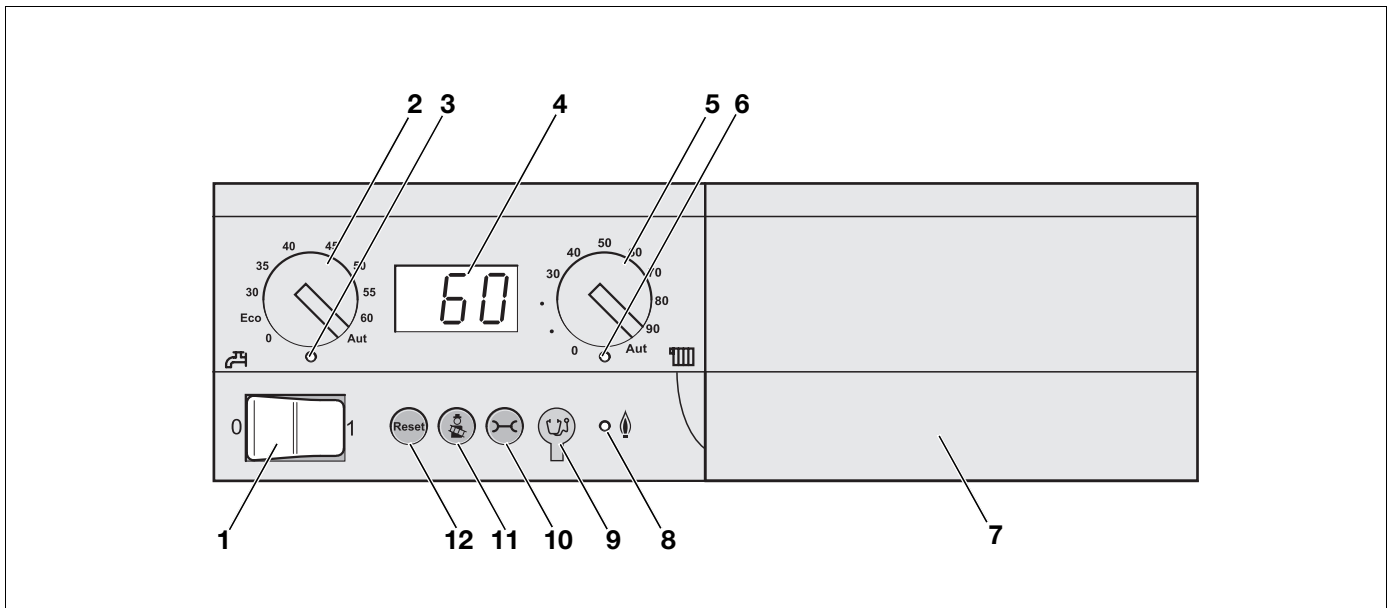
Obr. 1 Logamax plus GB142-15/24/30 a 45/60

- poz. 1:** Výsuvný ovládací panel
- poz. 2:** Univerzálny horákový automat (UBA 3)
- poz. 3:** Základný riadiaci regulátor Logamatic BC10 (základná výbava), možnosť rozšírenia napr. pomocou ovládacej jednotky RC30
- poz. 4:** Možnosť namontovania pre max. 2 funkčné moduly (napr. MM10, WM10 alebo SM10)
- poz. 5:** Plynová armatúra
- poz. 6:** Snímateľná časť krytu
- poz. 7:** Expanzná nádoba (príslušenstvo) (len pre GB142-15/24/30)
- poz. 8:** Vrchný kryt
- poz. 9:** Meracie body na spaliny a privádzaný vzduch
- poz. 10:** Prípojka spalín a privedeného vzduchu
- poz. 11:** Horák (kryt horáka)
- poz. 12:** Bajonetové- a západkové uzávery (vždy 2 x, diagonálne)
- poz. 13:** Priezor
- poz. 14:** Výmenník tepla
- poz. 15:** Kryt vykurovacieho kotla – zadný plášť
- poz. 16:** Nasávacía rúra privodu vzduchu ventilátora
- poz. 17:** Ventilátor
- poz. 18:** Obehové čerpadlo (len pre GB142-15/24/30)
- poz. 19:** Trojcestný ventil (len pre GB142-15/24/30)
- poz. 20:** Pripojovacia skriňa (nízkonapäťové a 230-voltové pripojenie)

Logamax plus GB142 (obr. 1) je zo strany výrobcu kompletne zmontovaný a vybavený základnou riadiacou jednotkou Logamatic BC10.

Hlavnými súčasťami Logamax plus GB142 (obr. 1) sú:

- Plášť kotla, pozostáva z:
 - Vrchný kryt (obr. 1, **poz. 6**), bajonetové a západkové uzávery (obr. 1, **poz. 12**) a zadný plášť krytu vykurovacieho kotla (obr. 1, **poz. 15**).
- Kryt horáka (obr. 1, **poz. 11**), doska rozdeľovača plynu a vzduchu, dierkovaná doska, priezor (obr. 1, **poz. 13**), výmenník tepla (obr. 1, **poz. 14**), nasávacie potrubie vzduchu ventilátora (obr. 1, **poz. 16**) a ventilátor (obr. 1, **poz. 17**).
- Regulácia, pozostávajúca z:
 - Ovládací panel (obr. 1, **poz. 1**) pre základný regulátor Logamatic BC10 (obr. 1, **poz. 3**), univerzálny horákový automat (obr. 1, **poz. 2**) ako aj iné možné funkčné moduly (obr. 1, **poz. 4**).



Obr. 2 Základný riadiaci regulátor Logamatic BC10 – ovládacie prvky

- poz. 1:** Prevádzkový vypínač
- poz. 2:** Otočný volič na nastavenie požadovanej hodnoty teploty teplej vody
- poz. 3:** LED "Príprava teplej vody"
- poz. 4:** Displej zobrazenia stavu
- poz. 5:** Otočný volič na nastavenie maximálnej teploty kotlovej vody
- poz. 6:** LED "Požiadavka tepla"
- poz. 7:** Základná doska s miestom pre ovládaciu jednotku, napr. ovládaciu jednotku RC30 (za clonou)
- poz. 8:** LED "Horák" (Zap/Vyp)
- poz. 9:** Pripojovacia zásuvka na diagnostickú zástrčku
- poz. 10:** Tlačidlo "Zobrazenie stavu"
- poz. 11:** Tlačidlo "Kominár" na test spalín a manuálnu prevádzku
- poz. 12:** Tlačidlo "Reset" (tlačidlo rušiace poruchu)

Základná riadiaca regulátor Logamatic BC10 (obr. 2) umožňuje základnú obsluhu vykurovacieho zariadenia. K tomuto účelu dáva k dispozícii okrem iného nasledovné funkcie:

- Zapnutie/vypnutie vykurovacieho zariadenia
- Zadanie teploty teplej vody a maximálnej teploty kotlovej vody vo vykurovacej prevádzke
- Zobrazenie stavu

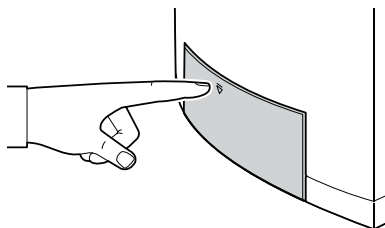
Prehľad ovládacích prvkov základnej riadiacej jednotky Logamatic BC10 môžete získať zo zobrazenia 2. Bližšie informácie k ovládaniu základnej riadiacej jednotky Logamatic BC10 nájdete v kapitole 3 „Obsluha vykurovacieho zariadenia“, strana 8.

Mnohé ďalšie funkcie na dosiahnutie komfortnej regulácie vykurovacieho zariadenia sú k dispozícii cez ovládaciu jednotku (ako napr. ovládacia jednotka RC30¹).

¹ Príslušenstvo

3 Obsluha vykurovacieho zariadenia

3.1 Otvoriť ovládací panel

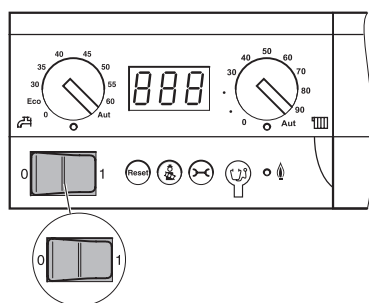


- Ovládací panel otvorte krátkym stlačením.

Zásuvka sa vysunie. Ovládací panel sa skladá zo základného regulátora Logamatic BC10 (obr. 2, strana 7), vedľa neho vpravo môže byť namontovaná prídavná ovládací jednotka RC (napr. RC30). Ovládací jednotka RC môže byť inštalovaná aj v obytnej miestnosti, aby sa vykurovacie zariadenie mohlo ovládať pohodlne z bytu.

V zásuvke sa nachádza skrátenej návod. Tento je určený na rýchle vyhľadávanie, keď je Vám vykurovacie zariadenie a jeho prevádzka už známa.

3.2 Zapnutie a vypnutie



3.2.1 Zapnúť vykurovacie zariadenie

- Prevádzkový vypínač na základnom regulátore nastavte do polohy „1“ (zapnutý).

Tým sa celé vykurovacie zariadenie zapne. Displej na základnom regulátore svieti a zobrazuje aktuálnu teplotu kotlovej vody v °C.

3.2.2 Vypnúť vykurovacie zariadenie

- Prevádzkový vypínač na základnom regulátore prepnete do polohy „0“ (vypnutý).

Vykurovacie zariadenie zostáva za normálnych okolností stále zapnuté. Ak ho chcete vypnúť, rešpektujte prosím kapitolu 5 „Vykurovacie zariadenie odstaviť z prevádzky“, strana 14.



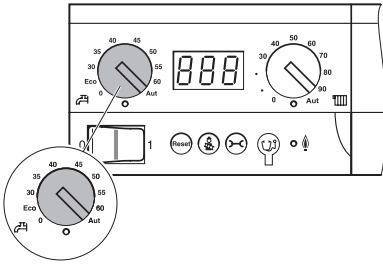
VAROVANIE!

OHROZENIE ŽIVOTA

elektrickým prúdom.

- V prípade nebezpečenstva vypnite núdzový vypínač vykurovania pred kotlíňou alebo odpojte zariadenie z elektrickej siete domovou poistkou.

3.3 Nastaviť požadovanú teplotu teplej vody



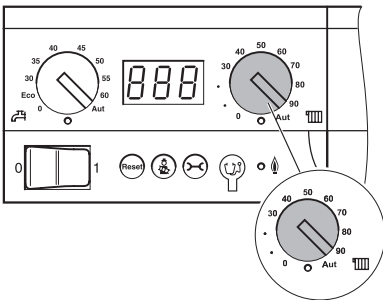
Pre nastavenie požadovanej teploty teplej vody v zásobníku teplej vody točte otočným gombíkom „požadovaná teplota teplej vody“.

	Stav	Vysvetlenie	LED
0	vyp.	Žiadne zásobovanie teplou vodou (len vykurovanie).	vyp.
Eco¹	Energeticky úsporná prevádzka ² , teplota teplej vody 60 °C	Teplá voda bude vyhriata na 60 °C len vtedy, ak teplota zreteľne klesla. Zníži sa tým počet štartov horáka a ušetrí sa energia. Avšak voda môže byť v prvom okamihu o niečo studenšia.	zap. ³
30 – 60	Priame nastavenie na BC10 ² v °C	Teplota sa nastaví pevne na BC10 a nemôže byť menená ovládacou jednotkou.	zap. ³
Aut	Zadanie cez ovládaciu jednotku (prednastavenie)	Teplota sa nastavuje na ovládacej jednotke (napr. RC30). Ak nie je zapojená žiadna ovládací jednotka, platí 60 °C ako maximálna teplota teplej vody.	zap. ³

Tab. 1 Nastavenie na otočnom gombíku „Požadovaná teplota teplej vody“

- 1 Táto funkcia je optimalizovaná pre kotly s integrovanou prípravou teplej vody (kombinované kotly). Pokiaľ máte ovládaciu jednotku, v spojení s GB142 odporúčame nastavenie „Aut“ (inak priame nastavenie na BC10).
- 2 Vykurovací program (spínacie hodiny) priestorového regulátora ostáva aktívny, preto v nočnej prevádzke nie je pripravovaná teplá voda.
- 3 LED pod otočným gombíkom svieti, pokiaľ sa dopĺňa teplá voda, alebo teplota teplej vody klesla pod požadovanú hodnotu (požiadavka tepla).

3.4 Nastaviť maximálnu teplotu kotla



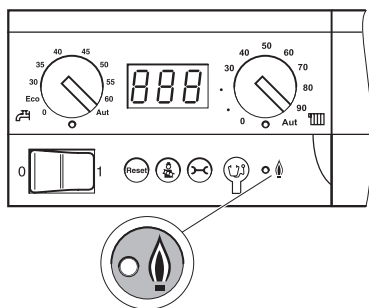
Pre nastavenie hornej hraničnej teploty kotlovej vody pre vykurovaciu prevádzku točte otočným gombíkom „maximálna teplota kotla“. Obmedzenie neplatí pre prípravu teplej vody.

	Stav	Vysvetlenie	LED
0	vyp.	Žiadne zásobovanie vykurovacích telies (len prevádzka teplej vody).	vyp.
30 – 90	Priame nastavenie na BC10 v °C	Teplota sa nastaví pevne na BC10 a nemôže byť menená ovládacou jednotkou ¹ .	zap. ²
Aut	Zadanie cez ovládaciu jednotku (prednastavenie)	Teplotu automaticky zistí a nastaví ovládací jednotka (napr. RC30). Ak nie je zapojená žiadna ovládací jednotka, platí 90 °C ako maximálna teplota kotla.	zap. ²

Tab. 2 Nastavenie na otočnom gombíku „maximálna teplota kotla“

- 1 Všetky regulačné funkcie ovládacej jednotky (napr. vykurovací program, prepínanie leto/zima) ostávajú aktívne.
- 2 LED pod otočným gombíkom svieti, ak je zapnuté vykurovanie a existuje požiadavka na teplo. V letnej prevádzke je vykurovanie vypnuté (vypnutá LED).

3.5 LED „Horák zapnutý“



LED signalizuje prevádzkový stav horáka.

LED	Stav	Vysvetlenie
zap.	Horák v prevádzke	Zohrievanie kotlovej vody.
vyp.	Horák vypnutý	Teplota kotlovej vody zodpovedá požadovanému rozsahu alebo nie je požiadavka tepla.

Tab. 3 Význam LED

3.6 Ďalšie ovládacie funkcie a hospodárne vykurovanie

Horeuvedené funkcie sú základné funkcie na ovládanie priamo na vykurovacom kotle cez základný regulátor Logamatic BC10.

Ak je Vaše vykurovacie zariadenie vybavené ovládacou jednotkou (napr. RC30, príslušenstvo), umožňuje Vám ďalšie ovládacie funkcie. V návode na obsluhu ovládacej jednotky sa môžete napríklad dozvedieť:

- Ako sa dá nastaviť teplota v miestnosti.
- Ako môžete ušetriť energiu pomocou jednotlivých vykurovacích programov.
- Akými spôsobmi sa dá vykurovať hospodárnejšie.

4 Vykurovacie zariadenie uviesť do prevádzky

Táto kapitola Vám vysvetlí, ako si môžete Vaše vykurovacie zariadenie uviesť do prevádzky napríklad po dovolenke. Na uvedenie do prevádzky potrebujete:

- Základný ovládací regulátor Logamatic BC10 a
- ovládaciu jednotku (napr. RC20 alebo RC30)

V osobitnom prípade uvedenia do prevádzky bez ovládacej jednotky konzultujte správne nastavenie Vášho vykurovacieho zariadenia s odborníkom na vykurovanie. Dbajte predovšetkým na kapitolu 6.3 „Prestavenie vykurovacieho zariadenia na ručnú prevádzku“, strana 17 a na tam uvedené bezpečnostné upozornenia.

4.1 Pripraviť vykurovacie zariadenie na prevádzku

Aby ste mohli vykurovacie zariadenie uviesť do prevádzky, je nutné skontrolovať nasledovné:

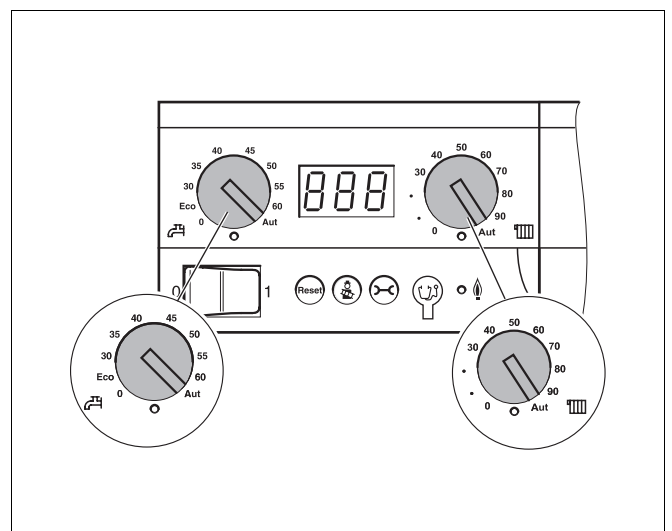
- tlak vody vo vykurovacom zariadení (viď kapitola 8 „Skontrolovať a upraviť tlak vody vo vykurovacom zariadení“, strana 19),
- či je otvorený prívod paliva na hlavnom uzávere plynu,
- či je zapnutý núdzový spínač vykurovania, prípadne poistka v miestnosti s vykurovacím zariadením.

Odporúčame konzultovať s odborným pracovníkom, ako správne odvzdušniť Vaše vykurovacie zariadenie.

4.2 Uviesť vykurovacie zariadenie do prevádzky pomocou BC10 a ovládacej jednotky

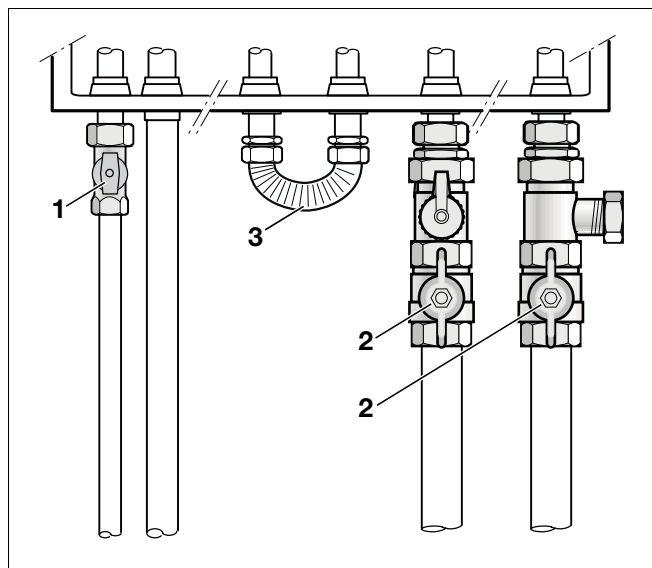
Pri uvádzaní do prevádzky postupujte nasledovne:

- Otočte oba otočné ovládače (obr. 3) na základnom regulátore Logamatic BC10 na "Aut" (automatická prevádzka). Pri takomto nastavení preberá kontrolu ovládacia jednotka.



Obr. 3 Základný riadiaci regulátor Logamatic BC10

- Otvorte plynový uzatvárací kohút (obr. 4, **poz. 1**). Plynový uzatvárací kohút trochu zatlačte a točte ho smerom doľava. V polohe „Otvorený“ je plynový uzatvárací kohút paralelne k plynovému potrubiu.
- Otvorte servisné kohúty (obr. 4, **poz. 2**).



Obr. 4 Otvoriť plynový uzatvárací kohút a servisné kohúty

Poz. 1: Plynový uzatvárací kohút

Poz. 2: Servisné kohúty

Poz. 3: Skratovacie vedenie (len pri GB142-15/24/30)

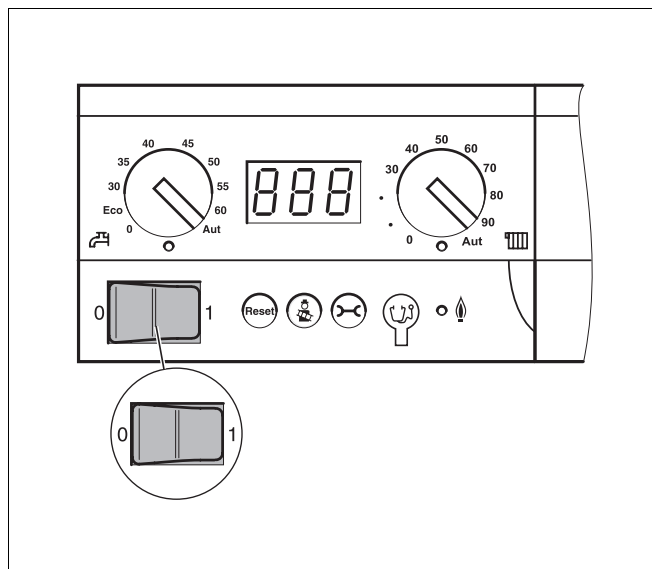
- Prevádzkový vypínač na základnom regulátore (obr. 5) nastavte do polohy „1“ (zapnutý). Základný regulátor preverí aktuálny stav zariadenia a horák sa takisto uvedie do prevádzky.



POKYNY PRE UŽÍVATEĽA

Tlak vody v zariadení sa automaticky preveruje základným regulátorom Logamatic BC10. Ak je tlak vody príliš nízky (< 0,8 bar), okamžite sa Vám na displeji zobrazí upozornenie, že musíte vykurovacie zariadenie doplniť (viď kapitola 8 „Skontrolovať a upraviť tlak vody vo vykurovacom zariadení“, strana 19).

Ak vykurovací kotol zistí potrebu zvýšenia teploty, zapne sa štartovací program a horák sa zapáli po ca. 30 sekundách. Potreba zvýšenia tepla nastane vtedy, ak je teplota vykurovacej alebo teplej vody nižšia ako nastavená hodnota. LED pod daným otočným voličom svieti.



Obr. 5 Základný riadiaci regulátor Logamatic BC10

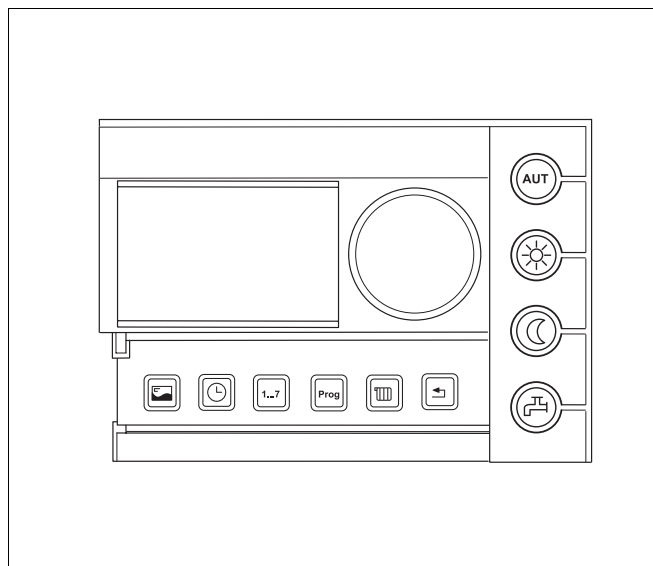
- Nastavenia na priestorovej ovládacej jednotke (napríklad RC30 vid' obr. 6). Odporúčame, aby ste skontrolovali alebo nastavili nasledovné:
 - režim prevádzky Automatika
 - požadovaná priestorová teplota
 - požadovaná teplota teplej vody
 - požadovaný vykurovací program.



POKYNY PRE UŽÍVATEĽA

Návod na použitie priestorovej ovládacej jednotky (napríklad RC30) popisuje, ako treba vykonať tieto nastavenia a aké výsledky sa takto dajú dosiahnuť.

- Z tohoto dôvodu si prosím prečítajte a rešpektujte návod na použitie priestorovej ovládacej jednotky.



Obr. 6 Ovládacia jednotka RC30 (s otvorenou klapkou)

5 Vykurovacie zariadenie odstaviť z prevádzky

Táto kapitola vysvetľuje, ako môžete Váš vykurovací kotol, základný regulátor Logamatic BC10 a horák odstaviť z prevádzky. Ďalej sa uvádza, ako sa vykurovacie zariadenie vypína v prípade núdzovej situácie.



POŠKODENIE ZARIADENIA

pôsobením mrazov.

POZOR!

Pokiaľ vykurovacie zariadenie nie je počas mrazov v prevádzke, môže zamrznúť.

- V prípade nebezpečenstva mrazu chráňte vykurovacie zariadenie pred zamrznutím.
- Pre tento účel vypustite v najnižšom mieste vykurovacieho zariadenia vykurovaciu vodu pomocou kohúta KFE (Plniaci a vyprázdňovací kohút kotla). Pritom musí byť odvzdušňovač na najvyššom bode vykurovacieho zariadenia otvorený.

- Uzavrte plynový uzatvárací kohút (obr. 4, strana 12).

5.1 Odstavenie vykurovacieho zariadenia z prevádzky pomocou regulačného prístroja

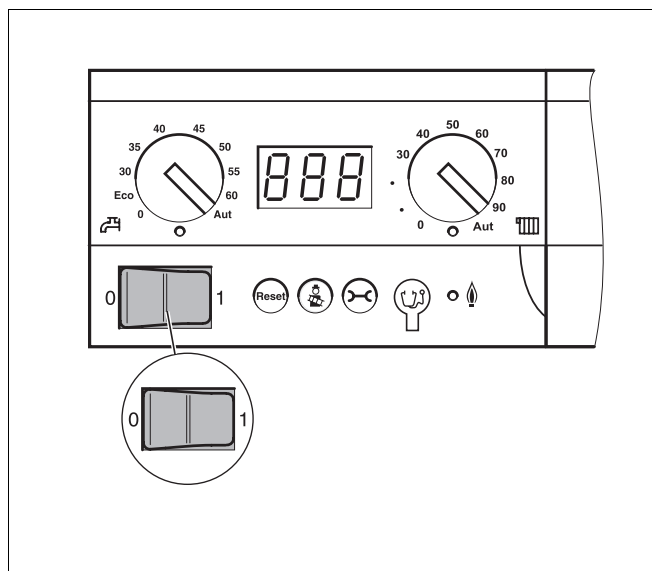
Odstavte Vaše vykurovacie zariadenie prostredníctvom základného regulátora BC10 z prevádzky. Vyradením základného regulátora BC10 z prevádzky sa automaticky vypne aj horák.

Vypnutie vykurovacieho zariadenia

- Prevádzkový vypínač na základnom regulátore (obr. 7) prepnete do polohy „0“ (vypnutý).

5.2 Núdzové odstavenie vykurovacieho zariadenia z prevádzky

V prípadoch nebezpečia okamžite uzavrite plynový uzatvárací kohút a vypnite vykurovacie zariadenie od prívodu elektrického prúdu (viď kapitola 1.3 „Dodržiavajte tieto pokyny“, strana 4).



Obr. 7 Základný radiaci regulátor Logamatic BC10

6 Prevádzkové hlásenia a poruchy

6.1 Zobrazenie prevádzkových hlásení

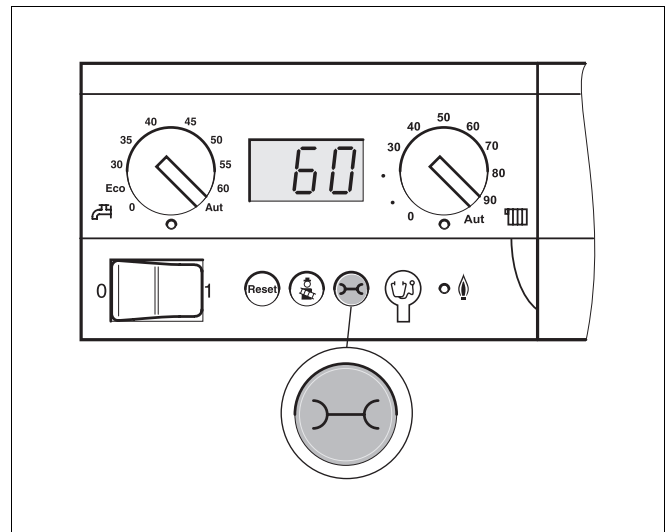
V normálnej prevádzke ukazuje displej aktuálnu teplotu kotlovej vody. Tlačidlom „indikácia stavu“ si môžete nalistovať ďalšie informácie.

- Viackrát stlačte tlačidlo „indikácia stavu“, aby ste prepínali medzi indikáciami stavu.

Indikácia (príklad)	Význam
¹	Aktuálna teplota kotlovej vody
²	Aktuálny tlak v zariadení
²	Prevádzkové hlásenie (viď tabuľku 4): aktuálny stav vykurovacieho zariadenia

1 Štandardná indikácia pre tento prevádzkový stav. Toto hlásenie sa objaví po 5 minútach, pokiaľ nebude stlačené žiadne tlačidlo.

2 V závislosti od prevádzkového stavu môžu byť indikované aj iné hodnoty. Viacnásobným stláčaním tlačidla „Indikácia stavu“ sa dostanete späť do východiskového bodu.



Obr. 8 Tlačidlo „Indikácia stavu“

Hlásenie	Význam
Normálna prevádzka =/– ¹	
	vykurovací kotol vo vykurovacej prevádzke
	vykurovací kotol v prevádzke teplej vody
Normálna prevádzka □ ¹	
	intervalové spínanie horáka, 10 minút od štartu horáka
	horák sa naštartuje
	dodávaný vyšší výkon ako požadovaný
	prevádzková pohotovosť
	plynová armatúra sa otvára
	inicializácia
	teplota na výstupe vyššia ako je nastavené
Normálna prevádzka P ¹	
	Tlak v zariadení je príliš vysoký (vyšší ako 4,0 bar) alebo tlakový snímač nenameral žiaden tlak v zariadení (vykurovací kotol pracuje normálne).
Testovacia prevádzka – ¹	
 Objaví sa bod vpravo dole	vykurovací kotol v teste spalín (kominárska prevádzka)
Manuálna prevádzka – ¹	
 Bod vpravo dole blikáť	vykurovací kotol v manuálnej prevádzke
Tlak vody príliš nízky H ¹ ²	
/ Hlásenie sa mení	Tlak vody je príliš nízky (medzi 0,2 a 0,8 bar). Hodnota označená „P“ udáva aktuálny tlak vody. Naplňte vykurovacie zariadenie, viď kapitolu 8.2 „Doplňte doplňovacou vodou“, strana 21.

Tab. 4 Bežné prevádzkové hlásenia

- 1 Tlačíť tlačidlo „Indikácia stavu“, pre indikáciu prevádzkového hlásenia
- 2 Zobrazí sa automaticky, tj. bez stlačenia tlačidla.

6.2 Zistiť poruchy a vynulovať

V prípade poruchy bude na displeji základného regulátora BC10 blikať poruchový kód. Ovládacía jednotka RC30 indikuje poruchy nešifrovanými hláseniami.

V prípade poruchy displej bliká a nezobrazuje aktuálnu teplotu vody v kotle, príp. iné z prevádzkových hlásení, ktoré sú vymenované v tabuľke 4.

Hlásenia o poruche sa zobrazia iným údajom ako:

- „0“
- „_“
- „=“

Príklad: „6A“ = horák neštartuje

- Stlačte tlačidlo „Reset“ (obr. 9) na asi 5 sekúnd, aby sa vynulovala porucha.

Počas resetovania ukazuje displej „rE“. Reset je možný len v prípade, ak sa vyskytuje blikajúca porucha.

Pokiaľ hneď potom displej hlási normálne prevádzkové hlásenie z tabuľky 4, porucha je odstránená. Ak sa porucha znova objaví, opakujte Reset ešte dva až trikrát.

Pokiaľ sa porucha nedá vynulovať:

- Poznačte si poruchové hlásenie a informujte Vášho vykurovacieho technika.



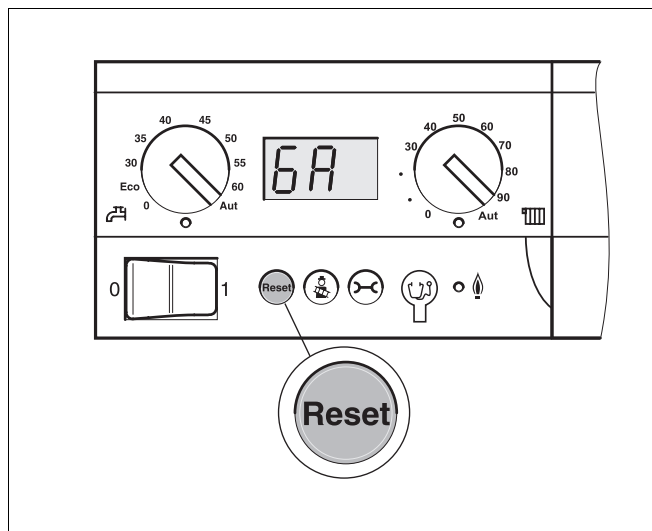
POŠKODENIE ZARIADENIA

zamrznutím.

POZOR!

Vykurovacie zariadenie môže v mraze zamrznúť pokiaľ nie je v prevádzke, napríklad následkom vypnutia pri poruche.

- Pokiaľ vykurovacie zariadenie následkom vypnutia pri poruche zostane vo vypnutom stave niekoľko dní, potom musíte vykurovaciu vodu vypustiť cez napúšťací a vypúšťací kohút kotla v najnižšom bode zariadenia, aby ste toto zariadenie pri nebezpečenstve mrazu chránili pred zamrznutím.



Obr. 9 Poruchu vynulovať s tlačidlom „Reset“

6.3 Prestavenie vykurovacieho zariadenia na ručnú prevádzku

V ručnej prevádzke sa môže vykurovacie zariadenie ovládať nezávisle od použitia ovládacej jednotky, napr. ak nastane porucha ovládacej jednotky (núdzové ovládanie). Vykurovací kotol sa prevádzkuje s požadovanou teplotou kotlovej vody nastavenou pomocou pravého otočného voliča.

Počas ručnej prevádzky bliká na displeji desatinná bodka. Tlačidlo „Kominár“ použije odborný pracovník aj pri kontrole spalín.

- Tlačte tlačidlo „Kominár“ (obr. 10) dlhšie ako 5 sekúnd, až pokiaľ nezačne blikáť desatinná bodka.
- Otočný volič (obr. 11) otočte, aby sa nastavila maximálna teplota vody v kotle (teplota priamej výstupu kotla).
- Tlačidlo „Kominár“ stlačte, pokiaľ desatinná bodka nezmizne, čím sa vypne ručná prevádzka.



UPOZORNENIE PRE UŽÍVATEĽA

Ručná prevádzka sa nevypína automaticky.

- Ručnú prevádzku musíte ukončiť stlačením tlačidla „Kominár“, aby sa opäť aktivovali funkcie automatickej prevádzky.



POZOR!

POŠKODENIE ZARIADENIA

pri podlahovom vykurovaní: následkom prehriatia potrubia.

- Ohraničte maximálnu teplotu kotlovej vody pomocou otočného gombíka „Maximálna teplota kotla“, na dovolenú teplotu na výstupe v okruhu podlahového vykurovania (napríklad 30 – 40 °C).

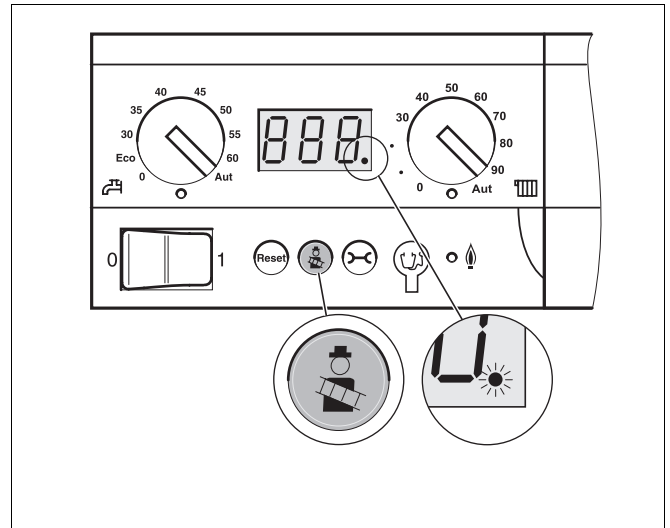


POZOR!

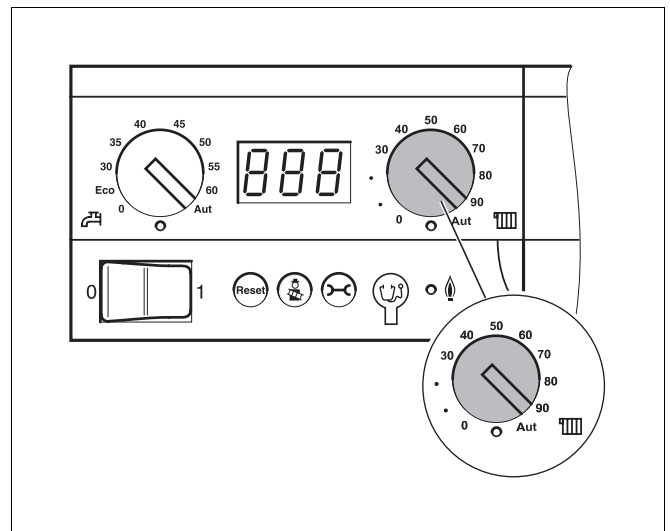
POŠKODENIE ZARIADENIA

zamrznutím. Vykurovacie zariadenie môže po výpadku elektrickej siete alebo po vypnutí napájania elektrickým prúdom zamrznúť, pretože režim manuálnej prevádzky už nie je aktívny.

- Po zapnutí aktivujte režim manuálnej prevádzky opäť, aby vykurovacie zariadenie zostalo v prevádzke (osobitne v prípade nebezpečenstva zamrznutia).



Obr. 10 Zapnutie ručnej prevádzky



Obr. 11 Otočný volič „maximálna teplota kotla“

7 Revízia a údržba vykurovacieho zariadenia

Táto kapitola vysvetľuje, prečo je dôležitá pravidelná revízia a údržba Vášho vykurovacieho zariadenia.



POZOR!

POŠKODENIE ZARIADENIA

následkom nevykonávaného alebo zle vykonávaného čistenia a údržby.

- Na vykurovacom zariadení nechajte raz do roka odbornou firmou vykonať revíziu, čistenie a v prípade potreby údržbu.
- Odporúčame vám s príslušnou firmou uzavrieť stálu zmluvu o vykonávaní ročnej revízie a údržby v potrebnom rozsahu.

Z nasledovných dôvodov by ste mali na Vašom vykurovacom zariadení nechať pravidelne vykonať revíziu a údržbu:

- aby sa udržal vysoký stupeň účinnosti a aby sa vykurovacie zariadenie prevádzkovalo úsporne (nižšia spotreba paliva),
- aby sa dosiahla vysoká prevádzková bezpečnosť,
- aby sa spaľovanie udržiavalo na vysokej úrovni bez škodlivých vplyvov na životné prostredie.

8 Skontrolovať a upraviť tlak vody vo vykurovacom zariadení

Táto kapitola objasňuje, ako sami môžete skontrolovať a nastaviť tlak vody vo Vašom vykurovacom zariadení.

Pre zabezpečenie funkčnosti Vášho vykurovacieho zariadenia sa musí vo vykurovacom zariadení nachádzať dostatok vody.

Vykurovacím médiom vo vykurovacom zariadení je voda. Podľa použitia sa rozlišujú druhy vody na:

- Pniaca voda:
Voda, ktorou sa naplní vykurovacie zariadenie pred prvým uvedením do prevádzky.
- Doplnňovacia voda:
Voda, ktorou vykurovacie zariadenie doplníte po prípadnom úbytku vody.
- Vykurovacia voda:
Voda, ktorá sa nachádza vo Vašom vykurovacom zariadení.



POŠKODENIE ZARIADENIA

kvôli častému dopĺňaniu.

POZOR!

Ak vykurovacie zariadenie musíte často dopĺňať doplnňovacou vodou, potom sa zariadenie môže poškodiť podľa vlastností vody buď koróziou, alebo tvorením vodného kameňa.

- Konzultujte s odborným pracovníkom, či môžete využívať neupravenú miestnu vodu, alebo či je nutné ju pred použitím upraviť.
- Pokiaľ musíte často dopĺňať vodu, upovedomte Vašu vykurovaciu firmu.

Ak je tlak vody vo vykurovacom zariadení príliš nízky, musíte vo vykurovacom zariadení doplniť vodu.

Kedy musíte skontrolovať tlak vody vo vykurovacom zariadení?

- Novo naplnená alebo neskôr doplnená voda stratí počas prvých dní veľa zo svojho objemu, pretože obsahuje veľa plynu. V prípade vykurovacieho zariadenia, ktoré je nanovo naplnené, by ste mali spočiatku denne, neskôr v čoraz dlhších intervaloch skontrolovať tlak vykurovacej vody.



POKYNY PRE UŽÍVATEĽA

Ak sa pniaca, alebo doplnená voda odplyní, vytvorí sa vo vykurovacom zariadení vzduchový vankúš. Vykurovacie zariadenie začne bublať.

- Odvzdušnite vykurovacie zariadenie cez vykurovacie teleso, potom doplňte do vykurovacieho zariadenia doplnňovaciu vodu.
- Ak vykurovacia voda nestráca objem, musíte kontrolovať tlak vykurovacej vody raz mesačne.

8.1 Skontrolovať tlak vody vykurovacieho zariadenia

Logamax plus GB142 je vybavený digitálnym snímačom tlaku, ktorý neustále monitoruje tlak vody v zariadení.

- Pre zobrazenie aktuálneho tlaku vody vykurovacieho zariadenia stlačte (v normálnej prevádzke) tlačidlo „Indikácia stavu“.


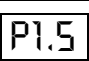

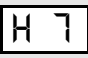

Ak je tlak vody príliš nízky (< 0,8 bar), budete cez displej základného regulátora BC10 automaticky vyzvaný k doplneniu vody (viď tabuľka 5, „Možné indikácie stavu pri plnení“, strana 20). Na displeji ovládacej jednotky (napr. RC30) sa zobrazí príslušné nešifrované hlásenie.



POKYNY PRE UŽÍVATEĽA

Tlak v zariadení je závislý od teploty. Pri vyšších teplotách kotlovej vody nesmie tlak v zariadení prekročiť hodnotu 3 bar (poistný ventil otvorí). V studenom stave Vám odporúčame pre väčšinu typov zariadení dodržiavať hodnotu ca. 1,5 bar.

- Odporúčame Vám skontrolovať požadovaný plniaci tlak v protokole uvedenia do prevádzky, montáže a údržby vykurovacieho kotla.

Indikácia (príklady)	Rozsah hodnôt	Význam	Prevádzkový stav/pomoc
 	> P0.8	Aktuálny tlak v zariadení	Normálny prevádzkový režim
 / (sa mení) 	P0.2 ... P0.8	Výstraha ¹ : Tlak v zariadení je príliš nízky (medzi 0,2 a 0,8 bar).	Výstraha Vykurovacie zariadenie ostáva medzi 0,8 a 0,2 bar v prevádzke. <ul style="list-style-type: none"> • Vykurovacie zariadenie naplňte a minimálny plniaci tlak ($\geq 1,0$ bar) a znova vytvorte. Displej: Keď je zariadenie naplnené, tlak v zariadení bude indikovaný ešte 10 minút, potom sa zobrazí štandardné hlásenie (teplota kotlovej vody).
 (bliká)	< P0.2	Chyba ¹ : Tlak v zariadení príliš nízky (< 0,2 bar).	Chyba Vykurovacie zariadenie sa znova spúšťa až od 1,0 bar. <ul style="list-style-type: none"> • Vykurovacie zariadenie naplňte a minimálny plniaci tlak ($\geq 1,0$ bar) a znova vytvorte. Displej: ako hore pod „Výstraha“.

Tab. 5 Možné indikácie stavu pri plnení

¹ Zobrazí sa len v prípade výstrahy resp. chyby.

8.2 Doplniť doplnovacou vodou

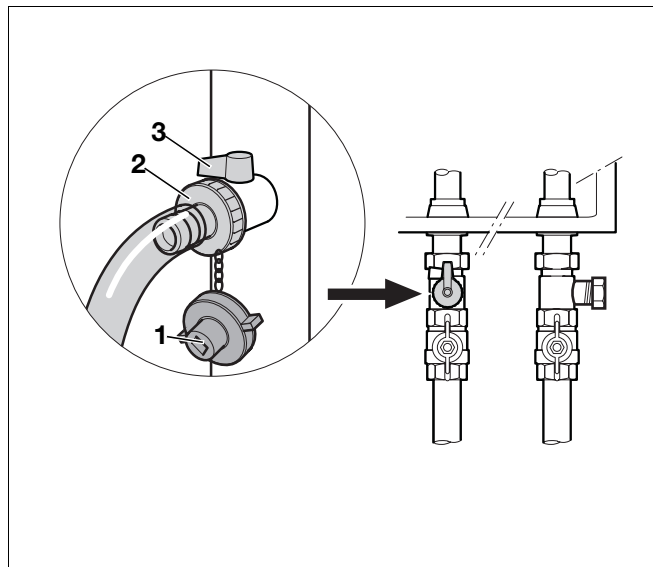
Ak tlak vody klesol pod 0,8 bar, postupujte nasledovne:



UPOZORNENIE UŽÍVATEĽA

Na plnenie vykurovacieho zariadenia používajte len neupravenú vodu z vodovodu.

- Odskrutkujte uzáver (obr. 12, **poz. 1**) napúšťacieho a vypúšťacieho kohúta (obr. 12, **poz. 3**).
 - Naskrutkujte hadicový násadec (obr. 12, **poz. 2**) na napúšťací a vypúšťací kohútik.
 - Na hadicový násadec nasadte hadicu naplnenú vodou tak, aby sa do potrubí nedostal vzduch.
 - Otvorte napúšťací a vypúšťací kohút (obr. 12, **poz. 3**).
-
- Ubezpečte sa, že servisné kohúty (obr. 13, **poz. 1**) sú otvorené (paralelne k potrubiu).

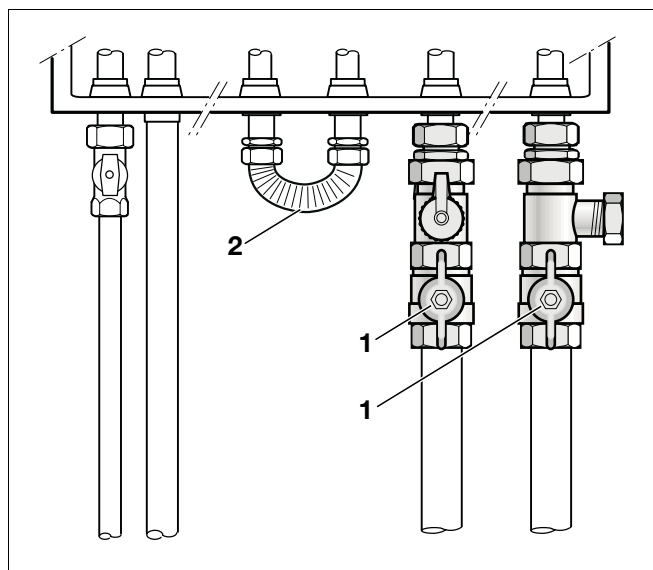


Obr. 12 Napúšťací a vypúšťací kohút

Poz. 1: Uzáver (odskrutkovaný)

Poz. 2: Hadicový násadec (už naskrutkovaný)

Poz. 3: Napúšťací a vypúšťací kohút

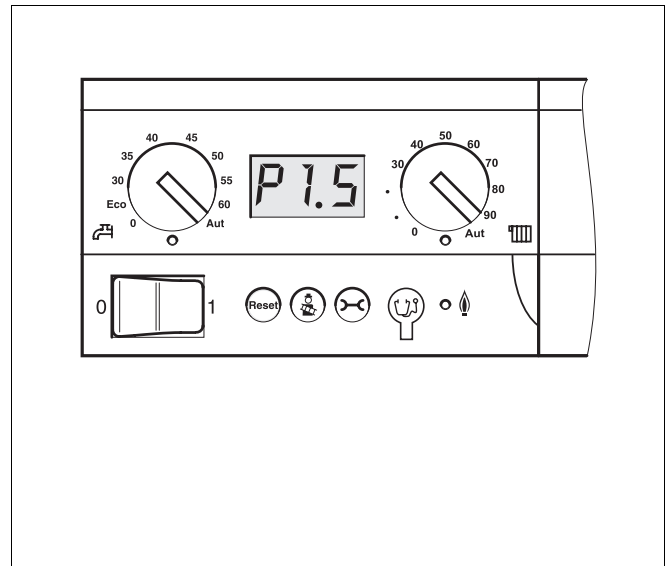


Obr. 13 Servisné kohúty

Poz. 1: Servisné kohúty

Poz. 2: Skratovacie potrubie (len pri GB142-15/24/30)

- Opatrne otvorte vodovodný kohút a pomaly naplňte vykurovacie zariadenie. Sledujte pritom displej základného regulátora Logamatic BC10 (obr. 14). Indikovaná hodnota (napr. „P0.8“) bude počas naplňovania stúpať.
Príklad: Hlásenie „P0.8“ zodpovedá tlaku v zariadení 0,8 bar.
- Ak je dosiahnutý odporúčaný tlak vody 1,5 bar („P1.5“), zatvorte vodovodný kohút a napúšťací a vypúšťací kohút (obr. 12, **poz. 3**, strana 21).
- Odvzdušnite vykurovacie zariadenie pomocou odvzdušňovacieho ventilu na vykurovacích telesách.
- Ak pri odvzdušňovaní klesne tlak, musíte doplniť vodu a znova vytvoriť tlak vody.
- Stiahnite hadicu z napúšťacieho a vypúšťacieho ventilu. Odskrutkujte hadicový násadec a uschovajte ho. Znova naskrutkujte uzáver.



Obr. 14 Digitálny ukazovateľ tlaku vody

Váš kompetentný partner pre kúrenie:

Buderus

Nemecko

Bosch Thermotechnik GmbH
Buderus Deutschland
Sophienstraße 30-32, D-35576 Wetzlar
www.heiztechnik.buderus.de
info@heiztechnik.buderus.de

Rakúsko

Buderus Austria Heiztechnik GmbH
Karl-Schönherr-Str. 2, A-4600 Wels
www.buderus.at
office@buderus.at

Švajčiarsko

Buderus Heiztechnik AG
Netzibodenstr. 36, CH-4133 Pratteln
www.buderus.ch
info@buderus.ch