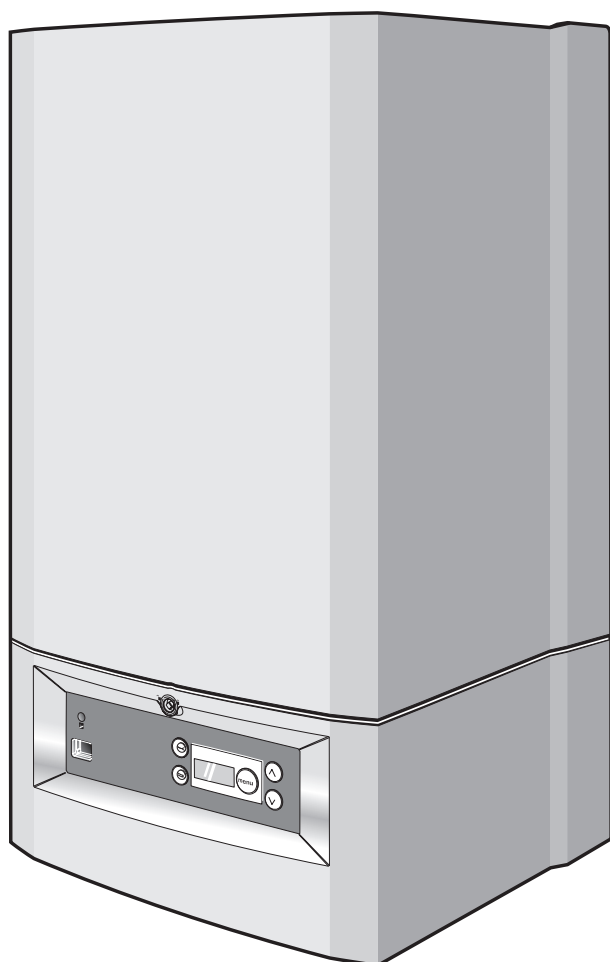


Návod na obsluhu

**Plynový kondenzačný kotol
Logamax plus GB022-24/24K**



Buderus

Dôležité všeobecné upozornenia k použitiu

Prístroj používať len na určený účel a za podmienky dodržiavania návodu na obsluhu. Údržba a opravy iba autorizovanými odborníkmi.

Prístroj prevádzkovať iba v kombináciách a s príslušenstvom a náhradnými dielmi, ktoré sú uvedené v návode na obsluhu. Iné kombinácie, príslušenstvo a súčasti podliehajúce rýchlemu opotrebeniu použiť iba vtedy, ak sú vyslovene určené na toto použitie a neovplyvňujú výkonové charakteristiky a požiadavky na bezpečnosť.

Vážená zákazníčka, vážený zákazník,

Plynové kondenzačné kotly s vysokohodnotným spaľovaním Logamax plus GB022-24/24K sú konštruované a vyrobené podľa najnovších technologických poznatkov a bezpečnostných predpisov. Veľký dôraz sa pritom kládol na jednoduchosť obsluhovania.

Pre optimálne bezpečné, hospodárne a ekologické používanie zariadenia Vám odporúčame dodržiavať bezpečnostné pokyny a návod na použitie.

1 Bezpečnostné pokyny



Pri zápachu plynu:

- 1) **Žiadny otvorený oheň! Nefajčiť!**
- 2) **Zabrániť tvorbe iskier!
Nepoužívať žiadny elektrický spínač,
žiadny telefón alebo vchodový
zvonček!
Nedotýkať sa sieťovej zástrčky!**
- 3) **Zariadenie hlavného uzáveru plynu
zatvoriť!**
- 4) **Otvoriť okná a dvere!**
- 5) **Varovať obyvateľov domu a opustiť
budovu!**
- 6) **Zavolať plynárenský podnik alebo
inštalatéra vykurovania (nie z budovy)!**

V iných prípadoch nebezpečia okamžite zatvoriť zariadenie hlavného uzáveru plynu a zariadenie odpojiť od prúdu, napr. vypnúť núdzový vypínač kúrenia pred vykurovacou miestnosťou.

2 Miesto montáže/vykurovacia miestnosť



POZOR!

Otvory prívodu a odvodu vzduchu nesmú byť zmenšené, alebo zatvorené.



POZOR!

Horľavé materiály alebo kvapaliny nesmú byť skladované alebo používané v blízkosti vykurovacieho kotla.



UPOZORNENIE

Aby sa zabránilo poškodeniam na vykurovacom zariadení, treba sa vyvarovať znečisteniu spaľovacieho vzduchu halogénovými plynmi (sú napr. v sprejoch a v rozpúšťacích a čistiacich prostriedkoch, farbách a lepidlách), ako i tvoreniu prachu. Miesto, na ktorom je namontovaný vykurovací prístroj, musí byť dobre vetrané a chránené proti nebezpečenstvu zamrznutia.

3 Práce na vykurovacom prístroji



POZOR!

Montáž, prípojka vedenia prívodu a odvodu plynu, prvé uvedenie do prevádzky, pripojenie na elektrickú sieť ako i údržba môžu byť vykonávané výhradne autorizovaným odborníkom.

Práce na plynových musia byť vykonané autorizovaným odborníkom.



UPOZORNENIE

Údržba a čistenie vykurovacieho prístroja musia byť vykonávané minimálne jedenkrát ročne. Pritom je potrebné skontrolovať, či vykurovací prístroj funguje bezporuchovo. Nedostatky musia byť neodkladne odstránené.

Doporučujeme Vám uzatvoriť zmluvu o údržbe so servisnou firmou.

4 Obsluha

Odborník na vykurovanie musí užívateľa dostatočne informovať o prevádzkovaní a obsluhu vykurovacieho zariadenia a poskytnúť mu technické údaje.

5 Údržba

Údržba a čistenie vykurovacieho prístroja musia byť vykonávané minimálne jedenkrát ročne.

6 Uvedenie do prevádzky

Rešpektujte prosím aj návod na obsluhu regulačného prístroja!

6.1 Kontrola tlaku vody

- Kontrolovať aktuálny tlak zariadenia na tlakovom manometri pod vykurovacím prístrojom. Optimálny plniaci tlak je 1,5 bar.

6.2 Dopĺňanie a odvzdušňovanie vykurovacieho zariadenia



POZOR!

V tomto čase nesmie byť vykurovací prístroj naštartovaný.



POZOR!

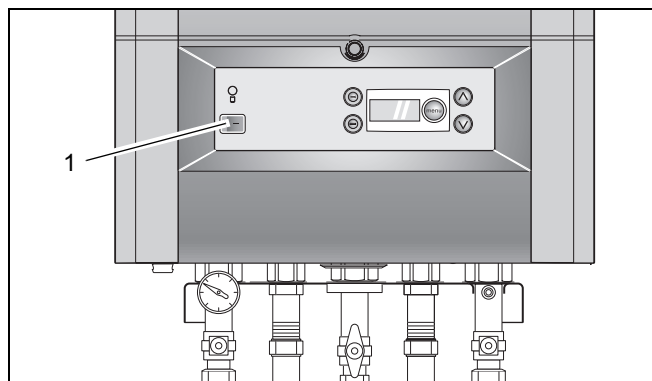
Nie je povolené pridávať prostriedky proti zamrznutiu do vykurovacej vody!

Vykurovacie zariadenie napĺňať iba čistou vodou z vodovodu.

- Prístroj odstaviť z prevádzky tým, že sa sieťový spínač uvedie do polohy "0" (obr. 1, poz. 1).

U prístrojov bez integrovaného ohrevu TÚV:

- Napojiť hadicu na vodovodný kohútik a nechať naplno pretekať vodu, až pokým v hadici nie je už žiadny vzduch.
- Zatvoriť vodovodný kohútik.



Obr. 1 DBA – Sieťový spínač

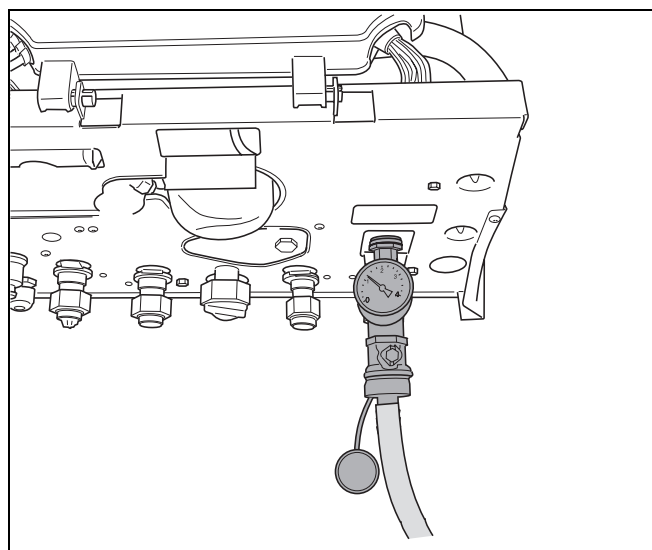
- Hadicu napojiť na plniaci kohút prístroja (obr. 2).



POZOR!

Odvzdušnenie vykurovacieho zariadenia je dôležité. Keď sa vykurovacie zariadenie plní pomaly, nazbiera sa všetok vzduch vo vykurovacom zariadení do najvyššieho bodu.

- Vodovodný kohútik naplno otvoriť a plniaci kohút otvoriť len čiastočne. Týmto spôsobom sa správne plní vykurovacie zariadenie.
- Zariadenie plniť až do tlaku cca 1,5 bar a potom plniaci kohút zatvoriť.
- Všetky odvzdušňovacie ventily v zariadení zospodu nahor otvoriť a zatvoriť, aby mohol všetok vzduch vo vykurovacom zariadení uniknúť.
- Keď vzduch zo zariadenia unikol, skontrolovať tlak na displeji. Ak je tlak nižší ako 1,0 bar, je potrebné prístroj doplniť, ako je to popísané hore.
- Zatvoriť vodovodný kohútik.



Obr. 2 Samostatný prístroj naplniť

- Plniaci kohút prístroja zatvoriť.
- Odstrániť hadicu.

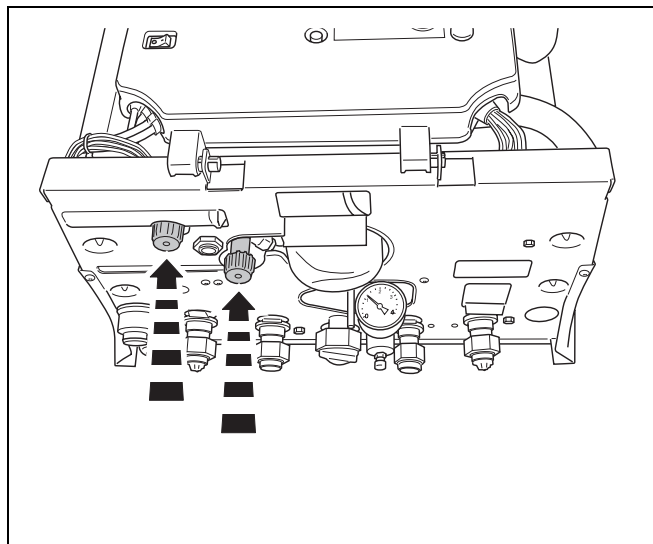
U kombinovaných prístrojov:

- Servisné kohúty na prípojke výstupu a späťochy otvoriť.
- Oba kohúty diskonektora otvoriť (obr. 3) a zariadenie naplniť až po dosiahnutie tlaku 1,0 - 1,5 bar.
- Oba kohúty diskonektora zatvoriť.
- Všetky odvzdušňovacie ventily v zariadení zospodu nahor otvoriť a zatvoriť, aby mohol všetok vzduch vo vykurovacom zariadení uniknúť.
- Keď vzduch z vykurovacieho zariadenia unikol, skontrolovať tlak na analógovom tlakovom manometri. Ak je tlak nižší ako 1,0 bar, je potrebné vykurovací prístroj doplniť, ako je popísané hore.



UPOZORNENIE

Ak vykurovacie zariadenie musí byť často dopĺňané, ide pravdepodobne o straty vody. Informujte Vašu vykurovaciu firmu.



Obr. 3 Kombinovaný prístroj naplniť (kohúty diskonektora)

6.3 Nastavenia na DBA

Vykurovací prístroj je vybavený DBA. DBA je spínacia centrála vykurovacieho prístroja. Umožňuje obsluhu prístroja, ako i všetky nastavenia, napr. nastavenie teploty ohrievanej vody.

Na DBA sa nachádzajú nasledovné prvky:

Prevádzkový spínač

Uvedením prevádzkového spínača do činnosti (obr. 4, poz. 1) môže byť sieťové napájanie zapnuté a vypnuté.

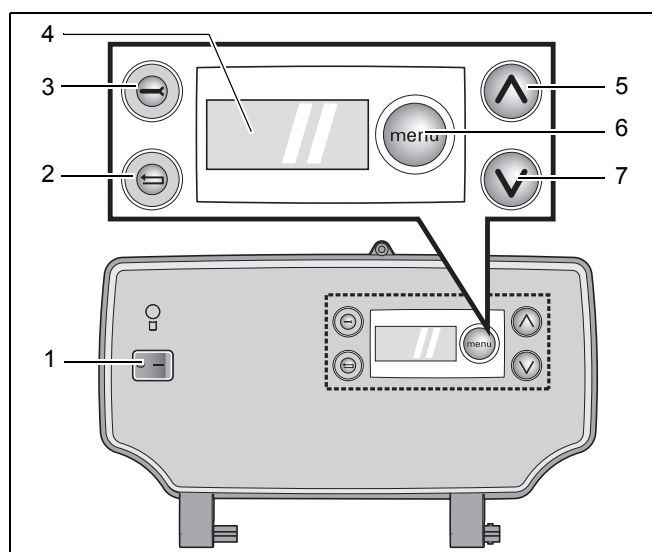
Tlačidlo reset

Keď na displeji bliká porucha a objaví sa poruchový kód, zatlačením tlačidla reset (obr. 4, poz. 3) môže byť prístroj nanovo naštartovaný.



UPOZORNENIE

Vykurovací prístroj môže byť reštartovaný iba vtedy, ak sa na displeji objaví kód chyby, ktorý bliká.

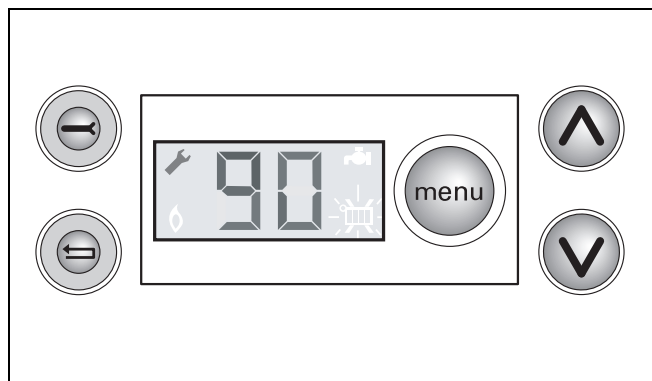


Obr. 4 DBA

- poz. 1: Prevádzkový spínač
- poz. 2: Tlačidlo – Reset
- poz. 3: Tlačidlo – Service
- poz. 4: Displej
- poz. 5: Tlačidlo – Šípka nahor
- poz. 6: Tlačidlo – Menu
- poz. 7: Tlačidlo – Šípka nadol

Tlačidlo – service

Po stlačení tlačidla service (obr. 4, poz. 4) beží vykurovací prístroj v servisnej prevádzke (obr. 5).


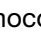
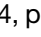


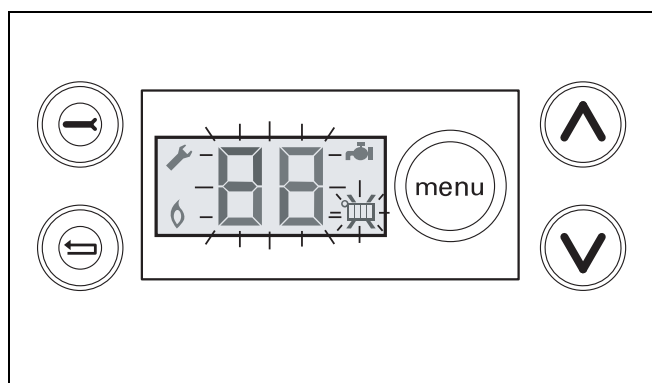
Obr. 5 DBA so skrutkovým kľúčom v prevádzke – service

Displej

Na displeji (obr. 4, poz. 2) sa objavia všetky nastavenia a kódy chýb (obr. 6).

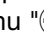
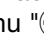
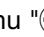
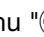
Tlačidlo – menu



Nastavenie vykurovacieho kotla môže byť na DBA prelistované pomocou tlačidiel menu , tlačidla -a tlačidla  (obr. 4, poz. 5, 6 a 7) a displeja. Vid' menu 2: "Nastavenia" na strane 7.



Obr. 6 DBA menu – nastavenia

6.3.1 Vykonať nastavenia



- **Nastavenie prípravy TUV:**
Tlačidlom menu  (obr. 4, poz. 6) nastavte požadovaný spôsob prípravy TUV vykurovacím kotlom (vid' tab. 1 a menu 2: "Nastavenia" na strane 7).
- **Nastavenie požadovanej teploty TUV**
Tlačidlom menu  (obr. 4, poz. 6) nastavte požadovanú teplotu TUV (vid' tab. 2 a menu 2: "Nastavenia" na strane 7).
- **Nastavenie vykurovania:**
Tlačidlom menu  (obr. 4, poz. 6) nastavte požadovaný spôsob vykurovania vykurovacím kotlom (vid' tab. 3 a menu 2: "Nastavenia" na strane 7).
- **Nastavenie požadovanej teploty výstupu vykurovania:**
Tlačidlom menu  (obr. 4, poz. 6) nastavte požadovanú teplotu kotlovej vody pre vykurovanie (vid' tab. 4 a menu 2: "Nastavenia" na strane 7).

Nastavenie	Význam
 - ECO / studený štart	Minimálny komfort, min. spotreba energie a min. vápenatenie.
 - Komfort / teplý štart	Maximálny komfort vďaka krátkej dobe čakania na teplú vodu.

Tab. 1 Nastavenie prípravy TUV

Nastavenie	Jednotka	Význam
40 ... 60	°C	Požadovaná výstupná teplota TUV.

Tab. 2 Nastavenie požadovanej teploty TUV

Nastavenie	Význam
	Vykurovanie zapnuté
	Vykurovanie vypnuté (letná prevádzka) Zostáva možnosť prípravy TUV.

Tab. 3 Nastavenie vykurovania

Nastavenie	Jednotka	Význam
30 ... 90	°C	Požadovaná výstupná teplota vykurovacej vody.






Tab. 4 Nastavenie požadovanej teploty výstupu vykurovania

Menu normálna prevádzka			
1	Aktuálne nameraná teplota výstupu kotla v °C.		
2	Tlačidlo držať stlačené.		
3	Aktuálne prúdenie teplej vody v litroch/minútu.		
4	Pokračovať v menu Normálna prevádzka?	Áno	→ Krok 6
		Nie	→ Krok 5
5	Tlačidlo pustiť.		→ Krok 1
6	Tlačidlo držať stlačené.		
7	Prevádzkové kódy. Vid' aj tab. 5. V tomto prípade: Prístroj je pripravený k prevádzke. Nie je potreba tepla.		→ Krok 4

Menu 1 Normálna prevádzka

Menu nastavenia			
1	Aktuálne nameraná teplota výstupu kotla v °C.		
2	Otvoriť menu Nastavenia?	Áno	→ Krok 3
		Nie	→ Krok 1
3	Tlačidlo 1 x stlačiť.		→ Krok 4
4	Je vykurovací kotol kombinovaný prístroj?	Áno	→ Krok 5
		Nie	→ Krok 9
5	(/) Nastavená prevádzka prípravy TUV. Akonáhle sa na displeji objaví , môže sa prečítať aktuálna prevádzka prípravy TUV, alebo podľa potreby nastaviť.		
6	Zrušiť nastavenú prevádzku prípravy TUV?	Áno	→ Krok 7
		Nie	→ Krok 8
7	Jedným alebo viacnásobným stlačením tlačidiel a môže byť prevádzka prípravy TUV zapnutá alebo vypnutá. () : Prevádzka prípravy TUV na ECO, () : Prevádzka prípravy TUV na horúci štart.		
8	Tlačidlo 1 x stlačiť.		
9	Nastavená teplota teplej vody v °C. Akonáhle sa na displeji objaví , môže byť prečítaná aktuálna teplota teplej vody, alebo v prípade potreby nastavená.		
10	Nastaviť teplotu teplej vody?	Áno	→ Krok 11
		Nie	→ Krok 12
11	Nižšie: Teplotu teplej vody nastaviť na nižšiu prostredníctvom tlačidla . Vyššie: Teplotu teplej vody nastaviť na vyššiu hodnotu tlačidlom .		
12	Tlačidlo 1 x stlačiť.		
13	(/) Nastavená prevádzka vykurovania. Akonáhle sa na displeji objaví , môže sa prečítať aktuálna prevádzka vykurovania, alebo podľa potreby môže byť nastavená.		
14	Nastavenú prevádzku vykurovania zrušiť?	Áno	→ Krok 15
		Nie	→ Krok 16
15	Jedným alebo viacnásobným stlačením tlačidiel a môže byť vykurovacia prevádzka zapnutá, alebo vypnutá. () : Vykurovacia prevádzka zapnutá, () : Vykurovacia prevádzka vypnutá.		
16	Tlačidlo 1 x stlačiť.		

Menu 2 Nastavenia



Menu nastavenia			
17	 Nastavená teplota výstupu kotla v °C. Akonáhle sa na displeji objaví  môže byť prečítaná aktuálna teplota výstupu kotla, alebo v prípade potreby nastavená.		
18	Nastaviť teplotu výstupu kotla ?	Áno	→ Krok 19
		Nie	→ Krok 20
19	Nižšie: Teplotu výstupu kotla stlačením tlačidla  nastaviť na nižšiu. Vyššie: Teplotu výstupu kotla stlačením tlačidla  nastaviť na vyššiu.		
20	Nebolo minimálne 10 sekúnd žiadne tlačidlo stlačené, alebo bolo prerušené sieťové napätie?	Áno	→ Krok 22
		Nie	→ Krok 21
21	Tlačidlo  1 x stlačiť.		
22	Prípadne zmenené nastavenia sú teraz potvrdené.		→ Krok 1

Menu 2 Nastavenia

6.4 Hlásenie pohotovostnej prevádzky a porúch

Pomocou tlačidla  je možné vidieť stav prevádzky a hlásenia porúch.

Ak kód, ktorý sa objaví, nie je v tab. 5 v zozname, je potrebné poradiť sa s odborníkom – kúrenárom.

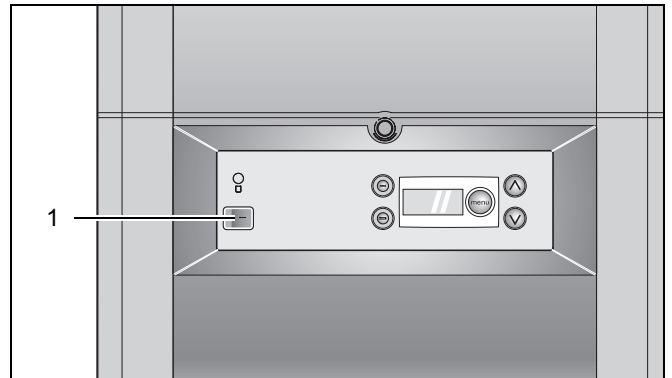
Reprodukcia displeja po stlačení tlačidla 	Popis	Opatrenie
0A, 0C, 0E, 0H, 0L, 0U, 0Y	Prístroj je pripravený na prevádzku	
6A	Horák nezapaľuje.	Stlačiť tlačidlo reset  (obr. 4, poz. 3). Ak horák po viacnásobnom reštartovaní nezapaľuje, je potrebné poradiť sa s odborníkom – kúrenárom.
-H	Prístroj v prevádzke vykurovania	Optimálny komfort pri 60° C
=H	Prístroj v prevádzke prípravy TUV	

Tab. 5 Hlásenie pohotovostnej prevádzky a porúch

7 Odstavenie z prevádzky

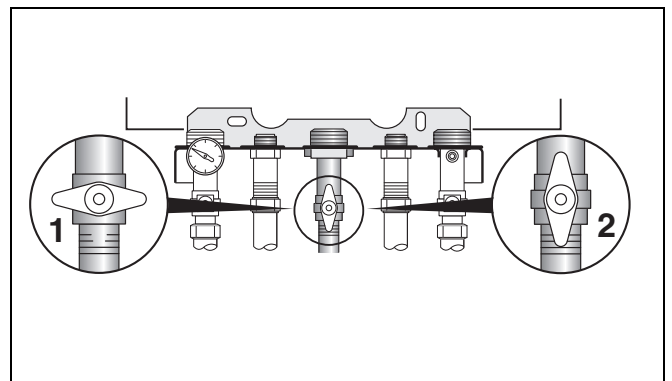
7.1 Odstavenie z prevádzky všeobecne

- Prevádzkový spínač prepnúť do pozície "0" (obr. 4, poz. 1).



Obr. 7 DBA – Prevádzkový spínač

- Uzavierací kohút plynu v smere hodinových ručičiek zatvoriť (obr. 8, poz. 1).



Obr. 8 Uzavierací kohút plynu

poz. 1: Uzavierací kohút plynu uzatvorený

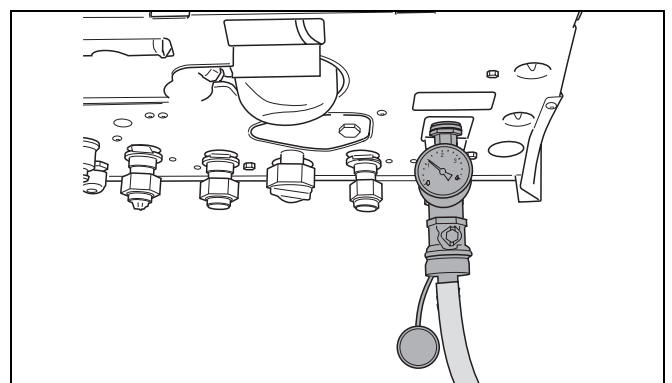
poz. 2: Uzavierací kohút plynu otvorený

7.2 Vykurovacie zariadenie vyprázdniť

- Vykurovací prístroj odstaviť z prevádzky podľa odseku 7.1.

U prístrojov bez integrovaného ohrevu TÚV:

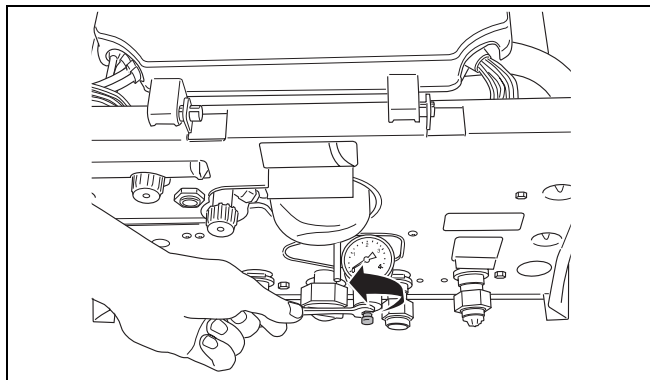
- Hadicu napojiť na plniaci kohút prístroja (obr. 9).
- Plniaci a vyprázdňovací kohút naplno otvoriť. Týmto spôsobom sa vykurovacie zariadenie správne vyprázdňuje.
- Všetky odvzdušňovacie ventily v zariadení otvoriť a zatvoriť zhora nadol, tak aby všetka voda z vykurovacieho zariadenia mohla uniknúť.
- Plniaci a vyprázdňovací kohút vykurovacieho kotla zatvoriť.
- Odstrániť hadicu.
- Namontovať uzáver na plniaci a vyprázdňovací kohút.



Obr. 9 Prístroj bez integrovaného ohrevu TÚV vyprázdniť

U kombinovaných prístrojov:

- Kohúty pod manometrom otvoriť (obr. 10), aby mohla všetka voda z vykurovacieho zariadenia uniknúť.
- Kohúty opäť uzatvoriť.
- Všetky odvzdušňovacie ventily v zariadení otvoriť a zatvoriť zhora nadol tak, aby mohla všetka voda z vykurovacieho zariadenia uniknúť.



Obr. 10 Kombinovaný prístroj vyprázdniť

7.3 Nebezpečenstvo zamrznutia

Nebezpečenstvo zamrznutia vykurovacieho prístroja

Vykurovací prístroj je automaticky chránený proti zamrznutiu. Ak teplota vody klesne pod 7 °C, prístroj automaticky naskočí.

Nebezpečenie zamrznutia pre vykurovacie zariadenie

- Priestorový regulátor teploty nastaviť na 16 °C. Vid' návod na obsluhu priestorového regulátora teploty pre ďalšie informácie.



POZOR!

Vykurovacie zariadenie môže pri mraze zamrznúť, keď nie je v prevádzke. Vypustite preto vykurovaciu vodu z celého vykurovacieho zariadenia.



POZOR!

Nie je povolené pridávať prostriedky proti zamrznutiu do vykurovacej vody!

Poznámky

Váš kompetentný partner pre kúrenie:

Buderus

VYKUROVACIA TECHNIKA

Buderus Vykurovacia technika s.r.o.

Vajnorská 137, 831 04 Bratislava 3

Tel : (02) 4445 6960, 4445 6966

Fax : (02) 4425 5420

<http://www.buderus.sk>

e-mail: buderus@buderus.sk